

Baureihe GS 1 - DN 15 bis DN 150

Pneumatisches Stellventil mit integriertem Stellungsregler zum Regeln flüssiger und gasförmiger Medien für industrielle Anwendungen

- äußerst kleine Baumaße und geringes Gewicht
- schnelles Ansprechen durch kleinen Hub
- hohe Kvs-Werte
- hohe Dichtigkeit auch bei höheren Temperaturen
- keine bewegten Teile von außen zugänglich
- kein permanenter Luftverbrauch
- Funktion Lage- und Steuerdruckunabhängig
- vibrationsunempfindlich
- für die Zuluft keine Instrumentenqualität nötig
- flexible Kennlinienwahl per Software
- Schutzart IP65
- erfüllt die Anforderungen der TA-Luft 2021



Technische Daten

Bauform	Zwischenflansch-Ausführung Baulängen nach DIN EN 558-1 Reihe 20 für Flansche nach DIN EN 1092-1 Form B weitere Ausführungen siehe Datenblatt 8043-GS3		
Nennweiten	DN 15 bis DN 150		
Nenndruck	PN 40 nach DIN 2401 auch für Flansche PN 10 bis PN 25		
Medientemperatur	Gehäuse 1.0619	-10°C bis +350°C	
	Gehäuse 1.4581	-60°C bis +350°C	
Umgebungstemperatur *	digitaler Regler -10°C bis +75°C analoger Regler -15°C bis +60°C		
Flanschdichtungen (Kundenseitig)	DIN EN 1514-1 bzw. ANSI B16.21 in der jeweiligen Nenndruckstufe		
Stellverhältnis / Kennlinie analoger Stellungsregler digitaler Stellungsregler	25 : 1 30 : 1		
Leckrate	Gleitpaarung Carbonwerkstoff-Edelstahl	Gleitpaarung SFC	Gleitpaarung STN 2
% vom Kvs IEC 60534-4 EN 12266-1	< 0,0001 IV-S1 E	< 0,0005 IV-S1 F	< 0,001 IV F
Kennzeichnung ATEX nicht elektrisch	II 2G Ex h IIC T6...T1 X Gb II 2D Ex h IIIC 85°C...350°C X Db		
Leckage Packung	ISO FE - BH - CC3 - SSA0 - t (-40°C / +350 °C) - PN40 - ISO 15848-1		

* Einsatzgrenzen des Stellungsreglers beachten!

** Bei DN15 mit Reduzierung kleiner 25%, abweichende Leckageraten möglich.
Kvs-Werte siehe Datenblatt 8001.

Werkstoffe

Gehäuse	C-Stahl 1.0619	Edelstahl 1.4408	
Haube	Messing verchromt (Antrieb Ø 80 mm)		
	Aluminium eloxiert (Antrieb Ø 125 mm)		
Antriebsfedern	Edelstahl 1.4310 (Antrieb Ø 80 mm),		
	Federstahldraht C, Kunststoff beschichtet (Antrieb Ø 125 mm)		
Packung	PTFE mit Kohle gefüllt (Feder 1.4310)		
Kolbenstange	Edelstahl 1.4571, rollpoliert		
Faltenbalg	Edelstahl 1.4571		
Dichtscheibe (feststehend)	Edelstahl 1.4571 beschichtet		STN2-Dichtscheibe
Dichtscheibe (beweglich)	Carbonwerkstoff	SFC-Dichtscheibe (max. 300°C)	STN2-Dichtscheibe
Mitnehmer für Dichtscheibe	Edelstahl 1.4581		
Sichtfenster für Stellungsanzeige	Polyamid (klar)		

Stellungsregler

Die technischen Daten der Stellungsregler entnehmen sie bitte den entsprechenden Datenblättern.

Zulässige Differenzdrücke (Für Temperaturen bis 120°C)

digitaler Stellungsregler, Typ 8049

(auch Auf-Zu-Ventile und Ventile mit angebautem Fremdregler)

Paarung: Carbonwerkstoff-Edelstahl beschichtet
SFC-Edelstahl beschichtet

DN	Antrieb	Diff.- Druck max. Regelung, Auf-Zu	Steuerdruck
15	80	40	3,0 - 6
20	80	40	3,0 - 6
25	80	40	3,5 - 6
32	80	40	3,5 - 6
40	80	30,4	4,0 - 6
50	80	19,5	4,5 - 6
65	80	16,3	4,5 - 6
80	80	10,2	5,0 - 6
100	80	6,5	5,0 - 6
125	80	4,4	5,0 - 6
150	80	3,3	5,0 - 6

15	125	40	2,5 - 6
20	125	40	2,5 - 6
25	125	40	2,5 - 6
32	125	40	2,5 - 6
40	125	40	3,0 - 6
50	125	40	3,5 - 6
65	125	37,6	3,5 - 6
80	125	23,6	4,0 - 6
100	125	15	4,0 - 6
125	125	10,1	4,0 - 6
150	125	7,5	4,0 - 6

Bei Temperaturen über 120°C: Anwendungsgrenzen berücksichtigen

Paarung: STN 2

DN	Antrieb	Diff.- Druck max. Regelung, Auf-Zu	Steuerdruck
15	80	40	3,5 - 6
20	80	37,3	4,0 - 6
25	80	27,4	4,0 - 6
32	80	20,1	4,5 - 6
40	80	13,6	4,5 - 6
50	80	8	5,0 - 6
65	80	6,6	5,0 - 6
80	80	4	5,0 - 6
100	80	2,4	5,0 - 6

15	125	40	2,5 - 6
20	125	40	2,5 - 6
25	125	40	3,0 - 6
32	125	40	3,5 - 6
40	125	27	3,5 - 6
50	125	18,5	4,0 - 6
65	125	15,1	4,0 - 6
80	125	9,1	4,0 - 6
100	125	5,6	4,0 - 6
125	125	3,8	4,0 - 6
150	125	2,8	4,0 - 6

p/p- und i/p-Stellungsregler, Typ 8047

Paarung: Carbonwerkstoff-Edelstahl beschichtet
SFC-Edelstahl beschichtet

DN	Antrieb	Diff.- Druck. max.		Steuerdruck
		Regelung	Auf-Zu	
15	80	40	40	3,0 - 6
20	80	39,8	36,6	3,0 - 6
25	80	29,5	30,7	3,5 - 6
32	80	21,8	25,1	4,0 - 6
40	80	14,9	19	4,0 - 6
50	80	8,8	12,5	4,5 - 6
65	80	7,2	10,5	4,5 - 6
80	80	4,4	6,7	4,5 - 6
100	80	2,7	4,3	4,5 - 6

15	125	40	40	3,0 - 6
20	125	40	40	3,0 - 6
25	125	40	40	3,0 - 6
32	125	40	40	3,0 - 6
40	125	34,3	40	3,0 - 6
50	125	20,4	27,1	3,5 - 6
65	125	16,7	22,8	3,5 - 6
80	125	10,1	14,5	3,5 - 6
100	125	6,2	9,3	3,5 - 6
125	125	4,2	6,3	3,5 - 6
150	125	3,1	4,7	3,5 - 6

Paarung: STN 2

DN	Antrieb	Diff.- Druck. max.		Steuerdruck
		Regelung	Auf-Zu	
15	80	28,4	29,9	3,5 - 6
20	80	19,3	23	4,0 - 6
25	80	13,1	17,2	4,0 - 6
32	80	9,1	12,8	4,0 - 6
40	80	5,9	8,8	4,0 - 6
50	80	3,4	5,3	4,5 - 6
65	80	2,7	4,3	4,5 - 6

15	125	40	40	3,0 - 6
20	125	40	40	3,0 - 6
25	125	30,2	37,4	3,0 - 6
32	125	21	27,8	3,0 - 6
40	125	13,7	19,1	3,0 - 6
50	125	7,8	11,4	3,5 - 6
65	125	6,3	9,4	3,5 - 6
80	125	3,7	5,7	3,5 - 6
100	125	2,3	3,5	3,5 - 6

**Zulässige Differenzdrücke
(Für Temperaturen bis 120°C)**

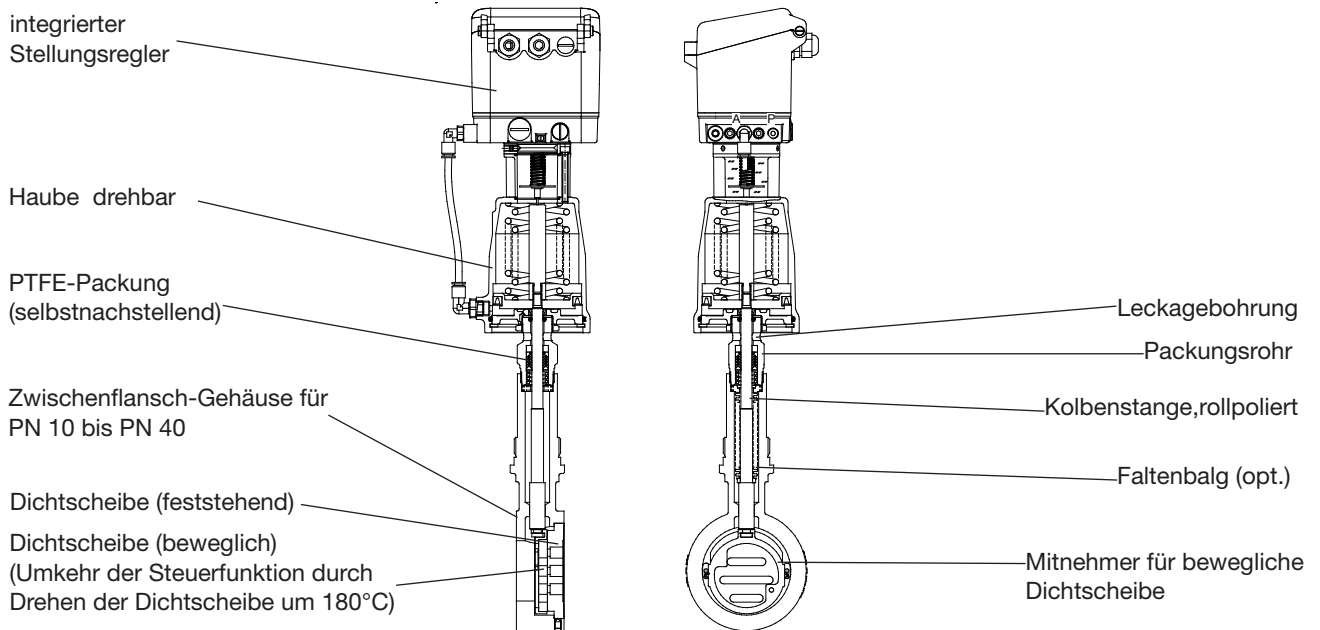
Bei Temperaturen über 120°C: Anwendungsgrenzen berücksichtigen

**Antrieb D80 doppeltwirkend
ohne Sicherheitsstellung
digitaler Stellungsregler, Typ 8049-4 Leiter**

Nennweite	Max. Differenzdruck [bar] bei vorhandenem Steuerdruck [bar]															
	Gleitpaarung: Carbonwerkstoff/SFC-Edelstahl beschichtet								Gleitpaarung: STN							
	2,5	3,0	3,5	4,0	4,5	5,0	5,5	6,0	2,5	3,0	3,5	4,0	4,5	5,0	5,5	6,0
15	40,0	40,0	40,0	40,0	40,0	40,0	40,0	40,0	40,0	40,0	40,0	40,0	40,0	40,0	40,0	40,0
20	40,0	40,0	40,0	40,0	40,0	40,0	40,0	40,0	40,0	40,0	40,0	40,0	40,0	40,0	40,0	40,0
25	40,0	40,0	40,0	40,0	40,0	40,0	40,0	40,0	34,0	40,0	40,0	40,0	40,0	40,0	40,0	40,0
32	40,0	40,0	40,0	40,0	40,0	40,0	40,0	40,0	24,9	30,7	36,4	40,0	40,0	40,0	40,0	40,0
40	37,7	40,0	40,0	40,0	40,0	40,0	40,0	40,0	16,9	20,8	24,7	27,0	27,0	27,0	27,0	27,0
50	24,2	29,8	35,4	40,0	40,0	40,0	40,0	40,0	10,0	12,3	14,6	16,9	19,2	21,5	23,8	26,1
65	20,2	24,9	29,6	34,3	39,0	40,0	40,0	40,0	8,1	10,0	11,9	13,8	15,7	17,6	19,4	21,3
80	12,7	15,7	18,6	21,5	24,5	27,4	30,4	33,3	4,9	6,0	7,2	8,3	9,4	10,6	11,7	12,8
100	8,1	9,9	11,8	13,7	15,5	17,4	19,3	21,1	3,0	3,7	4,4	5,1	5,8	6,5	7,2	7,9
125	5,5	6,7	8,0	9,2	10,5	11,8	13,0	14,3	2,0	2,5	3,0	3,4	3,9	4,4	4,8	5,3
150	4,1	5,0	5,9	6,9	7,8	8,7	9,7	10,6	1,5	1,8	2,2	2,5	2,9	3,2	3,6	3,9

**Antrieb D125 doppeltwirkend
ohne Sicherheitsstellung
digitaler Stellungsregler, Typ 8049-4 Leiter**

Nennweite	Max. Differenzdruck [bar] bei vorhandenem Steuerdruck [bar]															
	Gleitpaarung: Carbonwerkstoff/SFC-Edelstahl beschichtet								Gleitpaarung: STN							
	2,5	3,0	3,5	4,0	4,5	5,0	5,5	6,0	2,5	3,0	3,5	4,0	4,5	5,0	5,5	6,0
15	40,0	40,0	40,0	40,0	40,0	40,0	40,0	40,0	40,0	40,0	40,0	40,0	40,0	40,0	40,0	40,0
20	40,0	40,0	40,0	40,0	40,0	40,0	40,0	40,0	40,0	40,0	40,0	40,0	40,0	40,0	40,0	40,0
25	40,0	40,0	40,0	40,0	40,0	40,0	40,0	40,0	40,0	40,0	40,0	40,0	40,0	40,0	40,0	40,0
32	40,0	40,0	40,0	40,0	40,0	40,0	40,0	40,0	40,0	40,0	40,0	40,0	40,0	40,0	40,0	40,0
40	40,0	40,0	40,0	40,0	40,0	40,0	40,0	40,0	27,0	27,0	27,0	27,0	27,0	27,0	27,0	27,0
50	40,0	40,0	40,0	40,0	40,0	40,0	40,0	40,0	26,3	32,0	37,7	40,0	40,0	40,0	40,0	40,0
65	40,0	40,0	40,0	40,0	40,0	40,0	40,0	40,0	21,5	26,1	30,8	35,4	37,6	37,6	37,6	37,6
80	33,6	40,0	40,0	40,0	40,0	40,0	40,0	40,0	12,9	15,7	18,5	21,3	22,0	22,0	22,0	22,0
100	21,3	24,8	24,8	24,8	24,8	24,8	24,8	24,8	8,0	9,7	11,5	13,2	13,4	13,4	13,4	13,4
125	14,4	16,4	16,4	16,4	16,4	16,4	16,4	16,4	5,3	6,5	7,6	8,8	8,9	8,9	8,9	8,9
150	10,7	13,0	15,3	16,0	16,0	16,0	16,0	16,0	3,9	4,8	5,6	6,5	7,3	8,2	9,0	9,9



Anwendungsgrenzen für GS1-Ventile

PN 40

DN	Paarung: Carbonwerkstoff/SFC - Edelstahl beschichtet						Paarung: STN 2					
	max. zulässige Drücke in bar für GS1-Ventile						max. zulässige Drücke in bar für GS1-Ventile					
	100°C	150°C	200°C	250°C	300°C	350°C	100°C	150°C	200°C	250°C	300°C	350°C
15 - 25	40	36	31	28	26	24	40	36	31	28	26	24
32	40	36	31	28	26	24	40	36	31	28	25	22
40	40	36	31	28	26	24	27	26	24	19,5	16	14
50	40	36	31	28	26	24	40	36	31	28	26	24
65	40	36	31	28	26	24	38	36	31	28	23	19,5
80	40	36	31	28	26	24	22	21	20	16	13	11,5
100	25	24	22	19	16	14,5	13,5	12,5	12,0	9,8	8,1	7,0
125	16,5	15,5	15	12,5	10,5	9,5	8,9	8,4	8,0	6,5	5,3	4,6
150	16	16	16	16	13	11,5	11	10,5	9,8	7,9	6,5	5,6

Begrenzung für SFC-Dichtscheiben: 300°C

Bestellnummern-System

1 2 3 4 5 6 7 8 9 10 11 12 13 14 15 16

8	0	4	3	/				V	F					M						Z				S
---	---	---	---	---	--	--	--	---	---	--	--	--	--	---	--	--	--	--	--	---	--	--	--	---

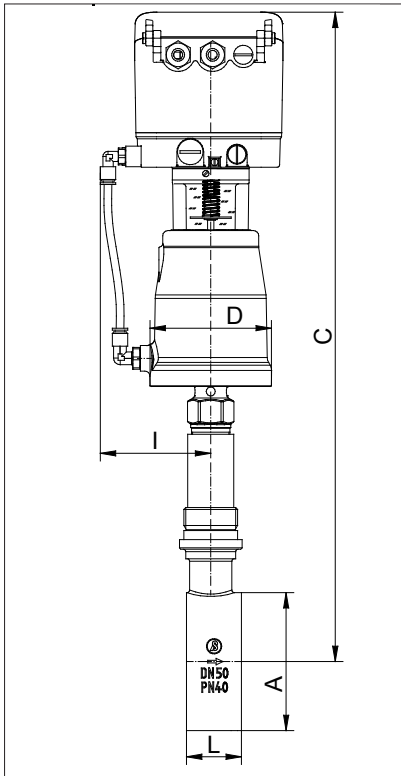
⏟ Typ ⏟ Nennweite | Symbol: "V": Ventil
| "R": Reparatursatz (Dichtungen)

1 - 5 : Bitte alle 5 Stellen angeben
6 - 16: Nur angeben, falls nötig

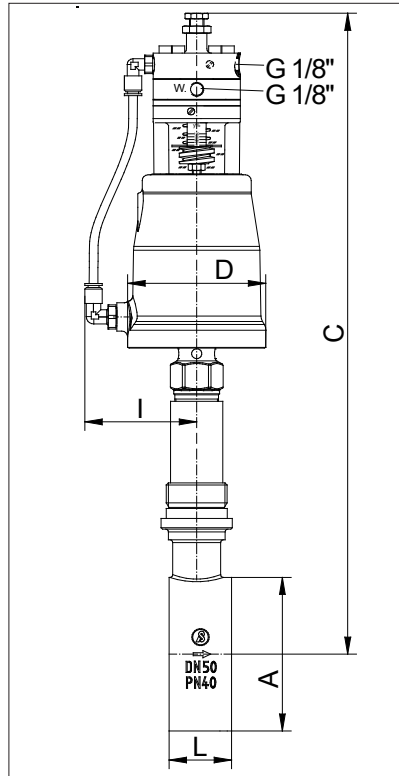
1. Funktion	2. Bauform	3. Gehäuse	4. Sicherheitsstellung	5. Antrieb	6. Sonderausführungen	7. Federn	8. Spindelabdichtung
F	0	0 1 2 3	0 1	0 1	1 2	-	- 1
Gleitschieberventil, lange Bauform (Typ 8043)	Zwischenflanschbauweise für Flansche nach DIN 2632-2635 (PN10-PN40)	C-Stahl 1.0619 Edelstahl 1.4408 C-Stahl 1.0619 verkürzte Ausführung Edelstahl 1.4408 verkürzte Ausführung	Feder schließt Feder öffnet	Kolben 80 mm Kolben 125 mm	angeben, wenn eine oder mehrere der Pos. 7 - 16 belegt werden.	Standard-Bestückung	PTFE-Packung, selbstnachstellend (Standard) zusätzlicher Metall Faltenbalg 1.4571
9. Dichtscheibe beweglich	10. Dichtscheibe feststehend	11. Kvs-Werte	12. Kennlinie	13. Zubehör	14. Stellungsregler	15. Sonderausführungen	16. Weitere Sonderausführungen
- 9 S	- 1 3	- A 1 B 2 C 3 4 5 6 7 8 9	- 1	Z	2 3 5 8 C R W K N Y	1 E	S
Kohlewerkstoff	Edelstahl 1.4571 beschichtet	100 % (Stand.) red. auf 63 % red. auf 40 % red. auf 25 % red. auf 16 % red. auf 10 % red. auf 6,3 % red. auf 2,5 % red. auf 1 % red. auf 20 % red. auf 12 % red. auf 2 % red. auf 0,4 %	linear gleichprozentig	Zubehör (Pos. 14 ff.)	p/p-Stellungsregler Typ 8047 + Stellungsanz. i/p-Stellungsregler Typ 8047 + Stellungsanz. i/p-Stellungsregler Typ 8047 Ex Ib IIC T6 mit Stellungsanz. und Stecker M12x1 i/p-Stellungsregler Typ 8047 + Stellungsanz. und Stecker M12x1 dig. Stellungsregler Typ 8049, 4-Leiter dig. Stellungsregler Typ 8049, 2-Leiter dig. Stellungsregler Typ 8049 ExPro, ATEX, IECEX dig. Stellungsregler Typ 8049 ExPro-FM mit Bodenplatte aus Edelstahl dig. Stellungsregler Typ 8049 IO-Link Ausführung dig. Stellungsregler Typ 8049 ExPro-FM mit Bodenplatte aus Edelstahl	Verschraubungen und Steuerleitung aus PA Verschraubungen und Steuerleitung aus Edelstahl	Weitere Sonderausführungen

Bestellbeispiel: 8043/050VF0101M-1--2-Z3
 Gleitschieberventil mit Kolbenantrieb, lange Bauform, DN 50, PN 10/40, Gehäuse Edelstahl, Feder schließt, Antrieb Ø 80 mm, Metallfaltenbalg, Gleitscheibe beweglich aus Carbonwerkstoff, Gleitscheibe feststehend aus Edelstahl 1.4571 beschichtet, Kvs-Wert 16 % (red.), lineare Kennlinie, integrierter i/p-Stellungsregler mit Stellungsanzeige

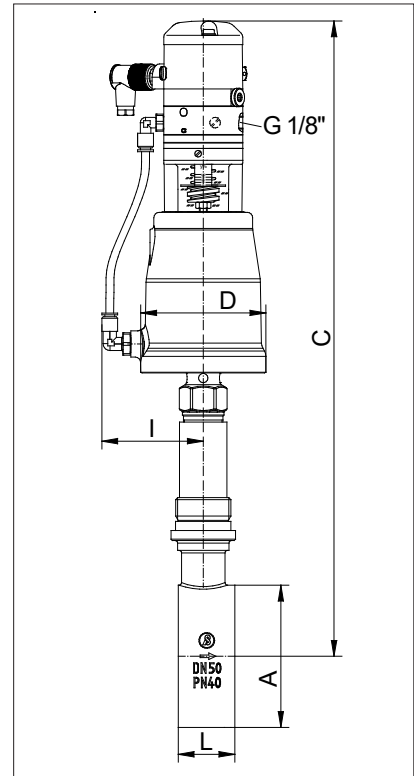
Maße und Gewichte



Typ 8043 mit digitalem Stellungsregler Typ 8049 mit Stellungsanzeige



Typ 8043 mit p/p-Stellungsregler Typ 8047 mit Stellungsanzeige



Typ 8043 mit i/p-Stellungsregler Typ 8047 mit Stellungsanzeige

DN	Antrieb Ø	A	D	I	L	C			Hub H	Gewicht (kg)
						p/p-Regler	i/p-Regler	digitaler Regler		
15	80	53	96	89,5	33	422	454	484	6	5,6
15	125	53	146	102,5	33	442	474	504	6	7,4
20	80	62	96	89,5	33	427	459	488	6	5,7
20	125	62	146	102,5	33	447	479	508	6	7,5
25	80	72	96	89,5	33	432	464	493	6	5,8
25	125	72	146	102,5	33	452	484	513	6	7,6
32	80	82	96	89,5	33	436	468	495	6	5,8
32	125	82	146	102,5	33	456	488	515	6	7,6
40	80	92	96	89,5	33	441	473	501	6	6
40	125	92	146	102,5	33	461	479	521	6	7,8
50	80	108	96	89,5	43	451	483	509	8	7,1
50	125	108	146	102,5	43	471	503	529	8	8,9
65	80	126	96	89,5	46	461	493	518	8	7,6
65	125	126	146	102,5	46	481	513	539	8	9,4
80	80	142	96	89,5	46	469	501	527	8	8,3
80	125	142	146	102,5	46	489	521	547	8	10,1
100	80	164	96	89,5	52	481	513	540	8,5	9,5
100	125	164	146	102,5	52	501	533	560	8,5	11,3
125	80	194	96	89,5	56	496	528	555	8,5	13,2
125	125	194	146	102,5	56	516	548	575	8,5	15
150	80	219	96	89,5	56	511	543	570	8,5	15,1
150	125	219	146	102,5	56	531	563	590	8,5	16,9

Maß C bei "verkürzter Ausführung" um 25,4mm reduziert.

Maße in mm