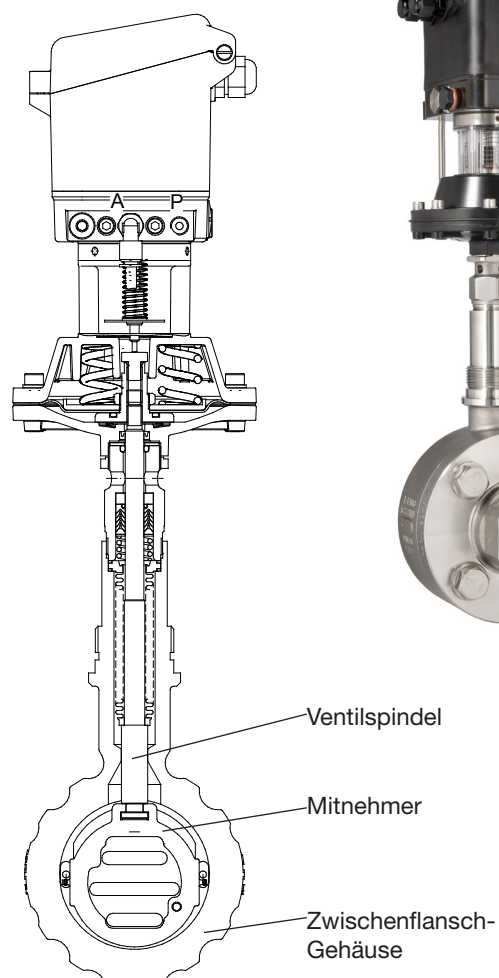
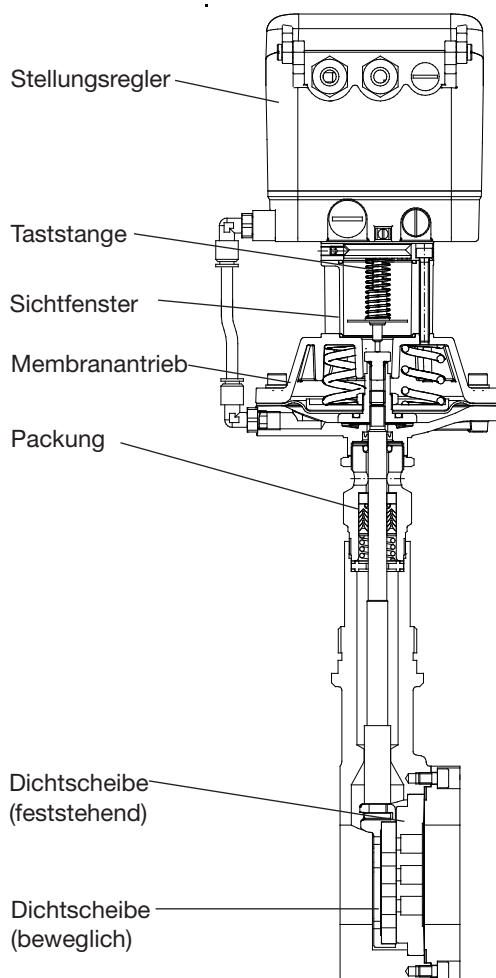


Baureihe GS3 - DN15 bis DN150

Kompaktes pneumatisches Gleitschieberventil wahlweise mit integriertem Stellungsregler zum Regeln oder Absperren flüssiger und gasförmiger Medien für industrielle Anwendungen

- Exzellente Regelpräzision durch reduzierte Antriebsreibung
- Hohes Stellverhältnis von 40:1 linear / 80:1 gleichprozentig
- Beherrschbarkeit hoher Differenzdrücke mit kleinen Stellantrieben
- Ohne Stellungsregler auch für Auf/Zu-Anwendungen einsetzbar
- Platzsparende Zwischenflanschbauweise
- Integrierter Stellungsregler
- Äußerst geringes Gewicht
- Geräuscharmer Betrieb
- Schnelles Ansprechen durch kleine Hübe
- Geringster Verbrauch pneumatischer Energie durch kleine Hübe und geringe Betätigungskräfte
- Erfüllt die Anforderungen der TA-Luft 2021



Technische Daten

Bauform	Zwischenflansch-Ausführung - für Flansche nach DIN EN 1092-1 Form B - mit Gewindeanschluss (nur PN40 in Edelstahl; DN15 - DN50) weitere Ausführungen siehe Datenblatt 8028-GS1		
Nennweiten	DN 15 - DN 150		
Nenndruck nach EN 1333	PN 40 (passend auch für PN 10-25)	DN 15 - DN 150	
Nenndruck nach ASME B16.34	ANSI 150	DN 15 - DN 150	
	ANSI 300	DN 15 - DN 150	
Nenndruck nach JIS für Flansche mit Dichtleiste	10K	DN 15 - DN 50	
	20K	DN 15 - DN 40	
Medientemperatur	Ausführungen von -60°C bis +350°C		
Umgebungstemperatur *	digitaler Regler -10°C bis +75°C		
Flanschdichtungen (Kundenseitig)	DIN EN 1514-1 bzw. ANSI B16.21 in der jeweiligen Nenndruckstufe		
Stellverhältnis / Kennlinie			
digitaler Stellungsregler	40 : 1 linear / 80:1 gleichprozentig		
Leckrate % vom Kvs IEC 60534-4 EN 12266-1	Gleitpaarung Carbonwerkstoff-Edelstahl	Gleitpaarung SFC	Gleitpaarung STN 2
	< 0,0001	< 0,0005	< 0,001
	IV-S1	IV-S1	IV
	E	F	F
Kennzeichnung ATEX nicht elektrisch	II 2G Ex h IIC T6...T1 X Gb II 2D Ex h IIIC 85°C...530°C X Db		
Spezifische Leckrate Schaft- und Gehäuseabdichtung	ISO FE-BH-CC3-SSA0-t(-40°C/+350°C)-PN40-ISO 15848-1		
Anwendungen nach DGLR 2014/68/EU	Gehäuse aus Edelstahl, C-Stahl Gehäuse aus Edelstahl mit Gewindeanschluss		bis Kategorie II bis Kategorie I

* Einsatzgrenzen des Stellungsreglers beachten!

Medientemperatur

Nenndruckstufe	PN16	PN40	PN 100	ANSI 150	ANSI 300	ANSI 600
Gehäusematerial kpl. Edelstahl						
Tmin [°C]	-60	-60	-60	-29	-29	-29
Tmax [°C]	350	350	350	350	350	350
Gehäusematerial C-Stahl mit Edelstahldeckel						
Tmin [°C]	-60	-60	-10	-20	-20	-20
Tmax [°C]	350	350	350	350	350	350

Werkstoffe

Gehäuse*	Edelstahl 1.4408	C-Stahl 1.0619
Gehäusedeckel*	Edelstahl 1.4404 bzw. 316L	
Membranschalen	Aluminium, KTL-beschichtet	
Federn im Stellantrieb	Edelstahl 1.4310	
Packung	PTFE mit Kohle gefüllt (Feder 1.4310)	
Ventilspindel	Edelstahl 1.4571, rollpoliert	
Dichtscheibe (fest)	Edelstahl beschichtet	
Dichtscheibe (beweglich)	Carbonwerkstoff	SFC-Dichtscheibe (max. +300°C) STN2-Dichtscheibe

* Weitere Werkstoffe wie Hastelloy oder Inconel auf Anfrage verfügbar.

Einschränkungen

Zusätzlich zur Begrenzung der Druckstufe sind Ventile mit Gewindeanschlüssen auf Anwendungen der Kategorie I der DGRL 2014/68/EU beschränkt.

Zulässige Differenzdrücke

**Bei Temperaturen über 120°C (PN) bzw. über 38°C (ANSI):
Anwendungsgrenzen berücksichtigen**

DN	Gleitpaarung Carbon-werkstoff/SFC-Edelstahl beschichtet	
	max. Betriebsdruck (bar)	erforderl. Steuerdruck (bar)
15	78	3,5
20	68	3,5
25	57	3,5
32	46	3,6
40	35	4
50	23	4,8
65	19,5	4,9
80	12	5,1
100	7,9	5,3
125	5,3	5,4
150	4	5,4

DN	STN2-Gleitpaarung	
	max. Betriebsdruck (bar)	erforderl. Steuerdruck (bar)
15	55	3,5
20	42	3,8
25	32	4
32	23	4,3
40	16	4,5
50	9,7	5,2
65	8	5,2
80	4,8	5,3
100	3	5,5
125	2	5,5
150	1,4	5,5

	Obergrenzen für zulässige Drücke in bar nach Nenndruckstufen					
	PN16	PN40	PN100	ANSI150	ANSI 300	ANSI 600
P max. C-Stahl	16	40	100	19,6	51,1	102,1
P max. Edelstahl				19,0	49,6	99,3

Anwendungsgrenzen für GS3-Ventile aus Edelstahl

Diese Drücke dürfen bei GS- Ventilen der Baureihe GS3 aus Edelstahl nicht überschritten werden, auch wenn dies die Zugkraft des Antriebs zulassen würde.

PN40

DN	Paarung: Carbonwerkstoff/SFC - Edelstahl beschichtet					
	max. zulässige Drücke in bar für GS3-Ventile aus Edelstahl					
	100°C	150°C	200°C	250°C	300°C	350°C
15-32	40	40	40	40	40	40
40	40	40	40	40	40	40
50	40	40	40	40	40	40
65	40	40	40	40	40	40
80	40	40	40	40	40	40
100	33	33	33	33	33	33
125	23	23	23	23	23	23
150	16	16	16	16	16	16

Begrenzung für SFC-Dichtscheiben: 300°C

Paarung: STN 2						
max. zulässige Drücke in bar für GS3-Ventile aus Edelstahl						
100°C	150°C	200°C	250°C	300°C	350°C	
40	40	40	40	40	40	
40	40	40	40	40	37	
40	40	40	40	40	40	
40	40	40	40	37	32	
36	34	33	26	22	19	
32	31	30	24	20	17	
21	21	19	16	13	11	
15	15	14	11	9	8	

PN100

DN	Paarung: Carbonwerkstoff/SFC - Edelstahl beschichtet					
	max. zulässige Drücke in bar für GS3-Ventile aus Edelstahl					
	100°C	150°C	200°C	250°C	300°C	350°C
15	100	100	100	93	84	79
20	100	100	89	81	73	68
25	88	81	70	63	57	54
32	100	93	80	73	65	62
40	88	81	70	63	57	54
50	100	100	100	100	100	94
65	80	80	80	79	71	67
80	48	48	48	48	48	44

Begrenzung für SFC-Dichtscheiben: 300°C

Paarung: STN 2						
max. zulässige Drücke in bar für GS3-Ventile aus Edelstahl						
100°C	150°C	200°C	250°C	300°C	350°C	
100	100	100	93	84	79	
100	100	89	81	73	68	
88	81	70	63	57	54	
100	93	80	73	65	60	
72	69	65	53	43	37	
77	73	70	56	46	40	
62	59	56	45	37	32	
36	34	33	26	22	19	

ANSI150

DN	Paarung: Carbonwerkstoff/SFC - Edelstahl beschichtet							
	max. zulässige Drücke in bar für GS3-Ventile aus Edelstahl							
	38°C	50°C	100°C	150°C	200°C	250°C	300°C	350°C
15-125	19,0	18,4	16,2	14,8	13,7	12,1	10,2	8,4
150	16,0	16,0	16,0	14,8	13,7	12,1	10,2	8,4

Begrenzung für und SFC-Dichtscheiben: 300°C

Paarung: STN 2								
max. zulässige Drücke in bar für GS3-Ventile aus Edelstahl								
38°C	50°C	100°C	150°C	200°C	250°C	300°C	350°C	
19,0	18,4	16,2	14,8	13,7	12,1	10,2	8,4	
16,2	16,2	16,2	14,8	13,7	11,8	9,7	8,4	

ANSI300

DN	Paarung: Carbonwerkstoff/SFC - Edelstahl beschichtet							
	max. zulässige Drücke in bar für GS3-Ventile aus Edelstahl							
	38°C	50°C	100°C	150°C	200°C	250°C	300°C	350°C
15 - 65	49,6	48,1	42,2	38,5	35,7	33,4	31,6	30,3
80	48,0	48,0	42,2	38,5	35,7	33,4	31,6	30,3
100	33,0	33,0	33,0	33,0	33,0	33,0	31,6	30,3
125	23,0	23,0	23,0	23,0	23,0	23,0	23,0	23,0
150	16,0	16,0	16,0	16,0	16,0	16,0	16,0	16,0

Begrenzung für SFC-Dichtscheiben: 300°C

Paarung: STN 2								
max. zulässige Drücke in bar für GS3-Ventile aus Edelstahl								
38°C	50°C	100°C	150°C	200°C	250°C	300°C	350°C	
49,6	48,1	42,2	38,5	35,7	33,4	31,6	30,3	
36,6	36,6	36,6	34,8	33,0	26,8	22,0	19,0	
33,0	33,0	33,0	31,7	30,1	24,4	20,1	17,3	
22,0	22,0	22,0	21,0	19,9	16,1	13,2	11,5	
16,0	16,0	16,0	15,4	14,6	11,8	9,7	8,4	

ANSI600

DN	Paarung: Carbonwerkstoff/SFC - Edelstahl beschichtet							
	max. zulässige Drücke in bar für GS3-Ventile aus Edelstahl							
	38°C	50°C	100°C	150°C	200°C	250°C	300°C	350°C
15-20	99,3	96,2	84,4	77,0	71,3	66,8	63,2	60,7
25	88,0	88,0	84,4	77,0	70,1	63,7	57,3	54,2
32	99,3	96,2	84,4	77,0	71,3	66,8	63,2	60,7
40	88,0	88,0	84,4	77,0	70,1	63,7	57,3	54,2
50	99,3	96,2	84,4	77,0	71,3	66,8	63,2	60,7
65	80,0	80,0	80,0	77,0	71,3	66,8	63,2	60,7
80	48,0	48,0	48,0	48,0	48,0	48,0	48,0	44,5

Begrenzung für SFC-Dichtscheiben: 300°C

Paarung: STN 2								
max. zulässige Drücke in bar für GS3-Ventile aus Edelstahl								
38°C	50°C	100°C	150°C	200°C	250°C	300°C	350°C	
99,3	96,2	84,4	77,0	71,3	66,8	63,2	60,7	
88,0	88,0	84,4	77,0	70,1	63,7	57,3	54,2	
99,3	96,2	84,4	77,0	71,3	66,8	63,2	60,2	
72,5	72,5	72,5	69,0	65,5	53,1	43,6	37,7	
77,7	77,7	77,7	73,9	70,2	56,9	46,7	40,4	
62,5	62,5	41,7	59,5	56,4	45,8	37,6	32,5	
36,6	36,6	36,6	34,8	33,0	26,8	22,0	19,0	

Anwendungsgrenzen für GS3-Ventile aus C-Stahl

Diese Drücke dürfen bei GS- Ventilen der Baureihe GS3 aus C-Stahl nicht überschritten werden, auch wenn dies die Zugkraft des Antriebs zulassen würde.

PN40

DN	Paarung: Carbonwerkstoff/SFC - Edelstahl beschichtet						Paarung: STN 2					
	max. zulässige Drücke in bar für GS3-Ventile aus C-Stahl						max. zulässige Drücke in bar für GS3-Ventile aus C-Stahl					
	100°C	150°C	200°C	250°C	300°C	350°C	100°C	150°C	200°C	250°C	300°C	350°C
15-50	40	40	40	40	40	40	40	40	40	40	40	40
65	40	40	40	40	40	40	40	40	40	40	37	32
80	40	40	40	40	40	40	36	34	33	26	22	19
100	33	33	33	33	33	33	33	31	30	24	20	17
125	23	23	23	23	23	23	22	21	19	16	13	11
150	16	16	16	16	16	16	16	15	14	11	9	8

Begrenzung für SFC-Dichtscheiben: 300°C

PN100

DN	Paarung: Carbonwerkstoff/SFC - Edelstahl beschichtet						Paarung: STN 2					
	max. zulässige Drücke in bar für GS3-Ventile aus C-Stahl						max. zulässige Drücke in bar für GS3-Ventile aus C-Stahl					
	100°C	150°C	200°C	250°C	300°C	350°C	100°C	150°C	200°C	250°C	300°C	350°C
15 - 20	100	100	100	100	100	100	100	100	100	100	100	100
25	100	100	100	100	100	94	100	100	100	100	94	87
32	100	100	100	100	100	100	100	100	100	84	69	60
40	100	100	100	100	100	94	72	69	65	53	43	37
50	100	100	100	100	100	94	77	73	70	56	46	40
65	80	80	80	80	80	76	62	59	56	45	37	32
80	48	48	48	48	48	44	36	34	33	26	22	19

Begrenzung für SFC-Dichtscheiben: 300°C

ANSI150

DN	Paarung: Carbonwerkstoff/SFC - Edelstahl beschichtet								Paarung: STN 2							
	max. zulässige Drücke in bar für GS3-Ventile aus C-Stahl								max. zulässige Drücke in bar für GS3-Ventile aus C-Stahl							
	38°C	50°C	100°C	150°C	200°C	250°C	300°C	350°C	38°C	50°C	100°C	150°C	200°C	250°C	300°C	350°C
15-125	19,6	19,2	17,7	15,8	13,8	12,1	10,2	8,4	19,6	19,2	17,7	15,8	13,8	12,1	10,2	8,4
150	16,0	16,0	16,0	15,8	13,8	12,1	10,2	8,4	16,2	16,2	16,2	15,4	13,8	11,8	9,7	8,0

Begrenzung für SFC-Dichtscheiben: 300°C

ANSI300

DN	Paarung: Carbonwerkstoff/SFC - Edelstahl beschichtet								Paarung: STN 2							
	max. zulässige Drücke in bar für GS3-Ventile aus C-Stahl								max. zulässige Drücke in bar für GS3-Ventile aus C-Stahl							
	38°C	50°C	100°C	150°C	200°C	250°C	300°C	350°C	38°C	50°C	100°C	150°C	200°C	250°C	300°C	350°C
15-50	51,1	50,1	46,6	45,1	43,8	41,9	39,8	37,6	51,1	50,1	46,6	45,1	43,8	41,9	39,8	37,6
65	51,1	50,1	46,6	45,1	43,8	41,9	39,8	37,6	41,7	41,7	41,7	39,7	37,6	33,5	37,6	33,0
80	48,0	48,0	46,6	45,1	43,8	41,9	39,8	37,6	36,6	36,6	36,6	34,8	33,0	26,8	22,0	19,0
100	33,0	33,0	33,0	33,0	33,0	33,0	33,0	33,0	33,0	33,0	33,0	31,7	30,1	24,4	20,0	17,5
125	23,0	23,0	23,0	23,0	23,0	23,0	23,0	23,0	22,1	22,1	22,1	21,0	19,9	16,1	13,2	11,5
150	16,0	16,0	16,0	16,0	16,0	16,0	16,0	16,0	16,0	16,0	16,0	15,4	14,6	11,8	9,7	8,4

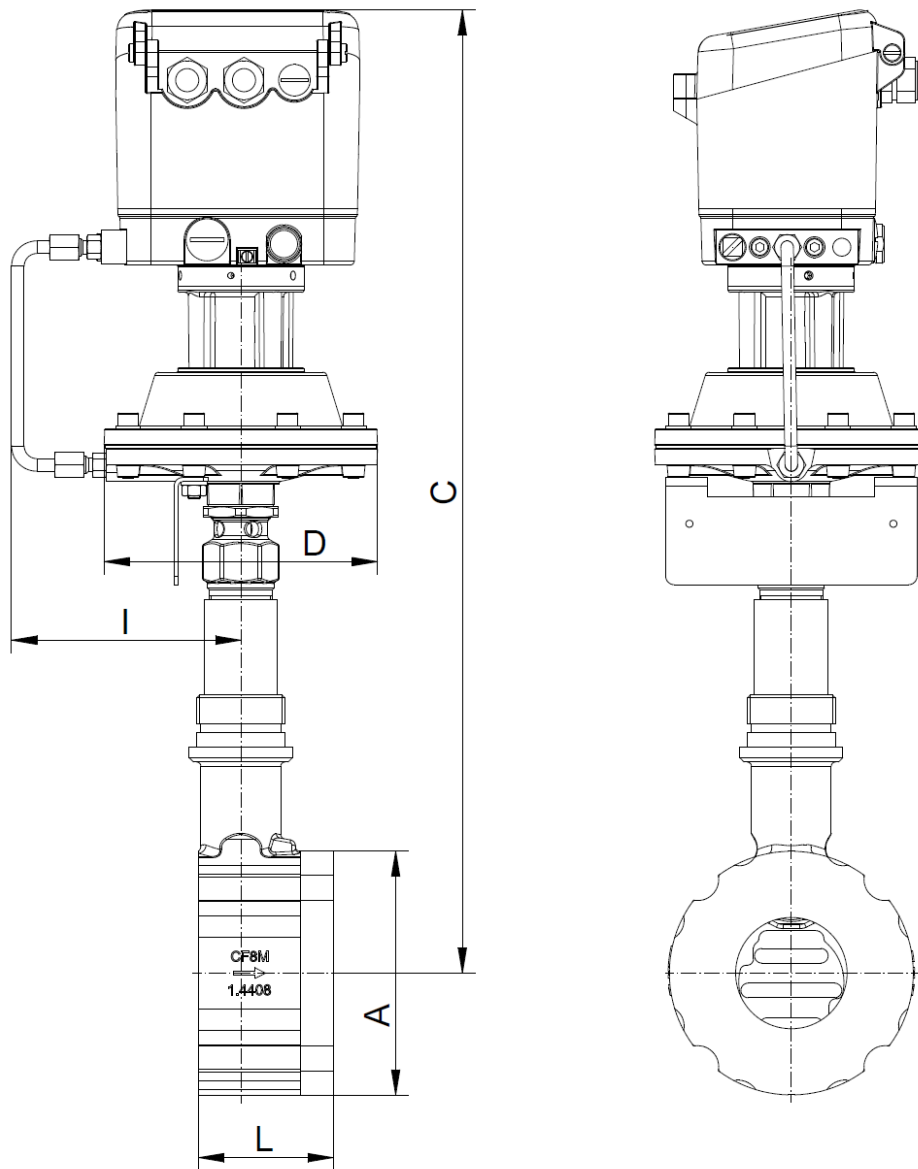
Begrenzung für SFC-Dichtscheiben: 300°C

ANSI600

DN	Paarung: Carbonwerkstoff/SFC - Edelstahl beschichtet								Paarung: STN 2							
	max. zulässige Drücke in bar für GS3-Ventile aus C-Stahl								max. zulässige Drücke in bar für GS3-Ventile aus C-Stahl							
	38°C	50°C	100°C	150°C	200°C	250°C	300°C	350°C	38°C	50°C	100°C	150°C	200°C	250°C	300°C	350°C
15-25	102,1	100,2	93,2	90,2	87,6	83,9	79,6	75,1	102,1	100,2	93,2	90,2	87,6	83,9	79,6	75,1
32	102,1	100,2	93,2	90,2	87,6	83,9	79,6	75,1	102,1	100,2	93,2	90,2	87,6	83,9	69,6	60,0
40	100,0	100,0	93,2	90,2	87,6	83,9	79,6	75,1	72,5	72,5	72,5	69,0	65,5	53,1	43,6	37,0
50	100,0	100,0	93,2	90,2	87,6	83,9	79,6	75,1	77,7	77,7	77,7	73,9	70,2	56,9	46,7	40,0
65	80,0	80,0	80,0	80,0	80,0	80,0	79,6	75,1	62,5	62,5	62,5	59,5	56,4	45,8	37,6	32,0
80	48,0	48,0	48,0	48,0	48,0	48,0	48,0	44,0	36,6	36,6	36,6	36,8	33,0	26,8	22,0	19,0

Begrenzung für SFC-Dichtscheiben: 300°C

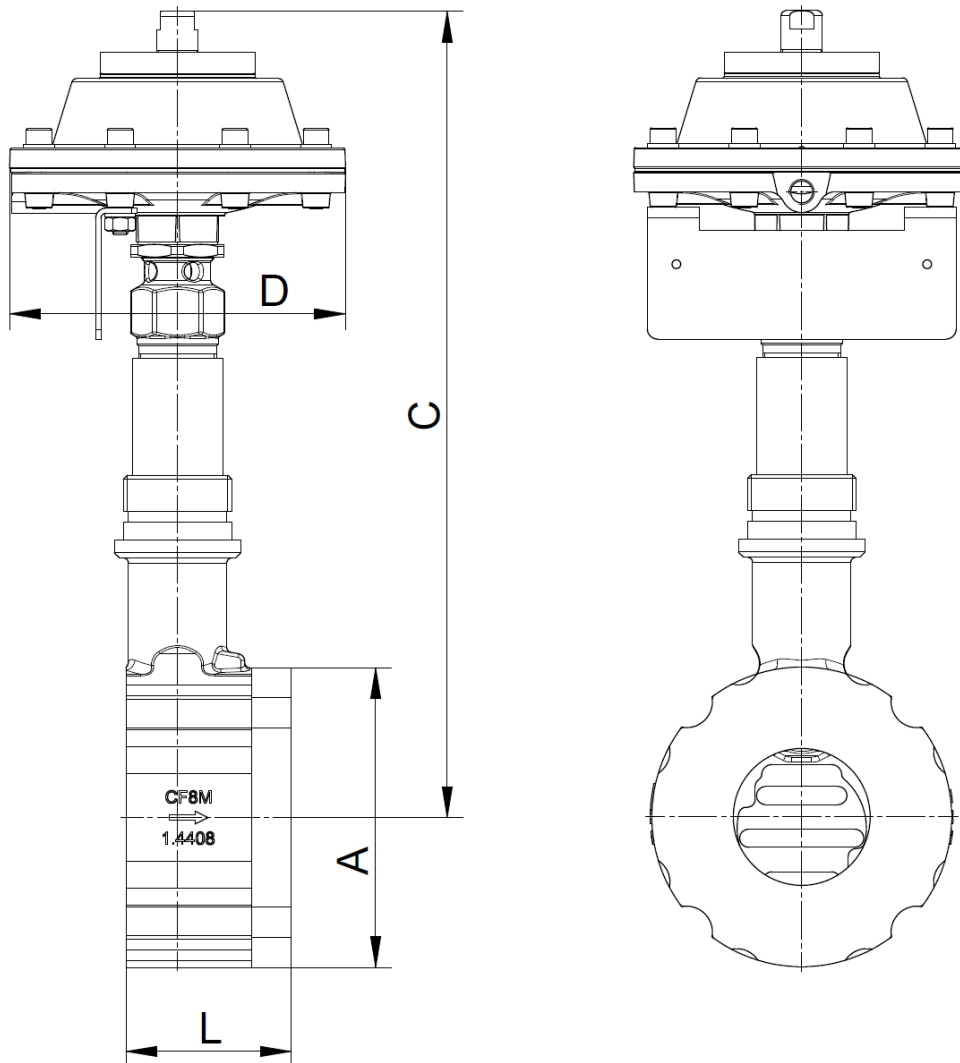
Maße und Gewichte mit digitalem Stellungsregler 8049 Zwischenflanschbauweise



DN	A	C	D	I	L	Hub H	Gewicht (kg)
15	64	430	130	114	56	6	4,3
20	72	437	130	114	56	6	4,6
25	82	440	130	114	56	6	4,8
32	89	445	130	114	56	6	4,9
40	99	450	130	114	56	6	5,3
50	116	459	130	114	64	8	6,8
65	138	468	130	114	68	8	8,3
80	153	477	130	114	70	8	9,5
100	184	490	130	114	75	8,5	12,8
125	212	502	130	114	80	8,5	17
150	242	520	130	114	80	8,5	20,7

Maße in mm

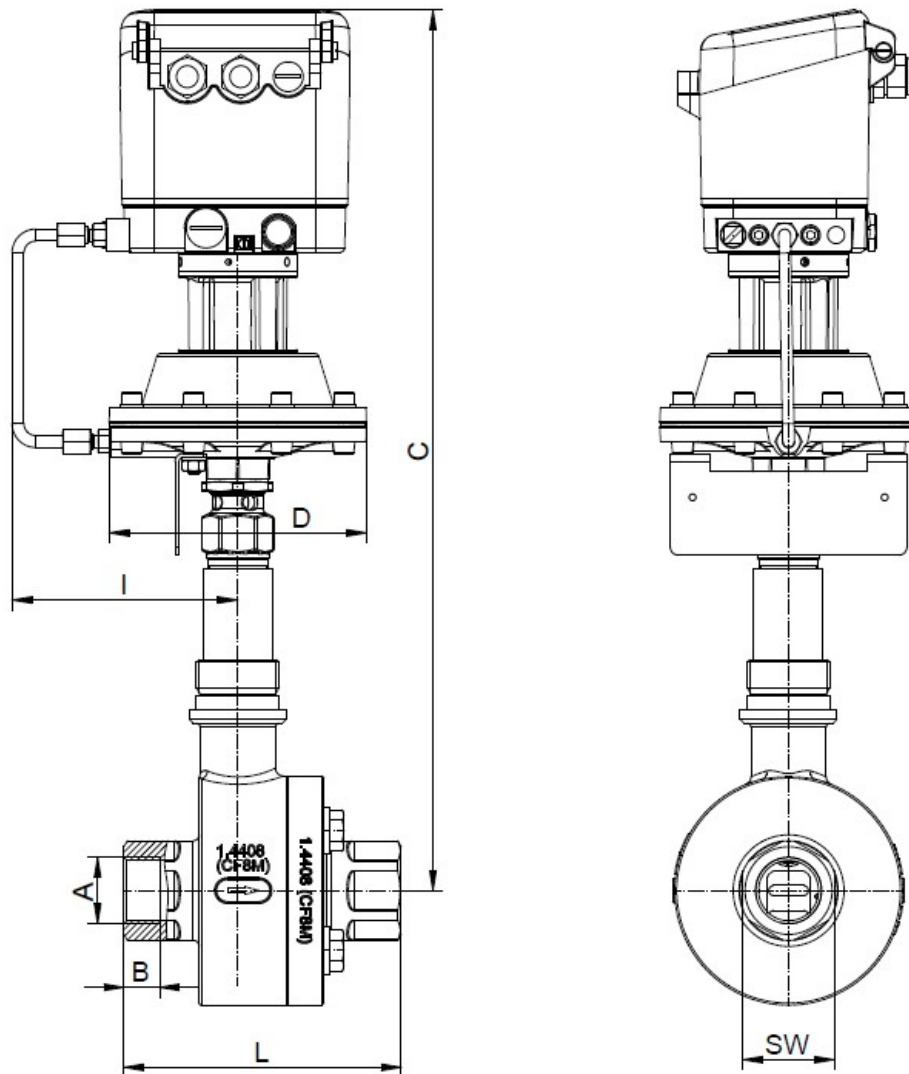
Maße und Gewichte Auf- / Zu- Variante Zwischenflanschbauweise



DN	A	C	D	L	Hub H	Gewicht (kg)
15	64	283	130	56	6	3,3
20	72	290	130	56	6	3,6
25	82	293	130	56	6	3,8
32	89	298	130	56	6	3,9
40	99	303	130	56	6	4,3
50	116	312	130	64	8	5,8
65	138	321	130	68	8	7,3
80	153	330	130	70	8	8,5
100	184	343	130	75	8,5	11,8
125	212	355	130	80	8,5	16
150	242	373	130	80	8,5	19,7

Maße in mm

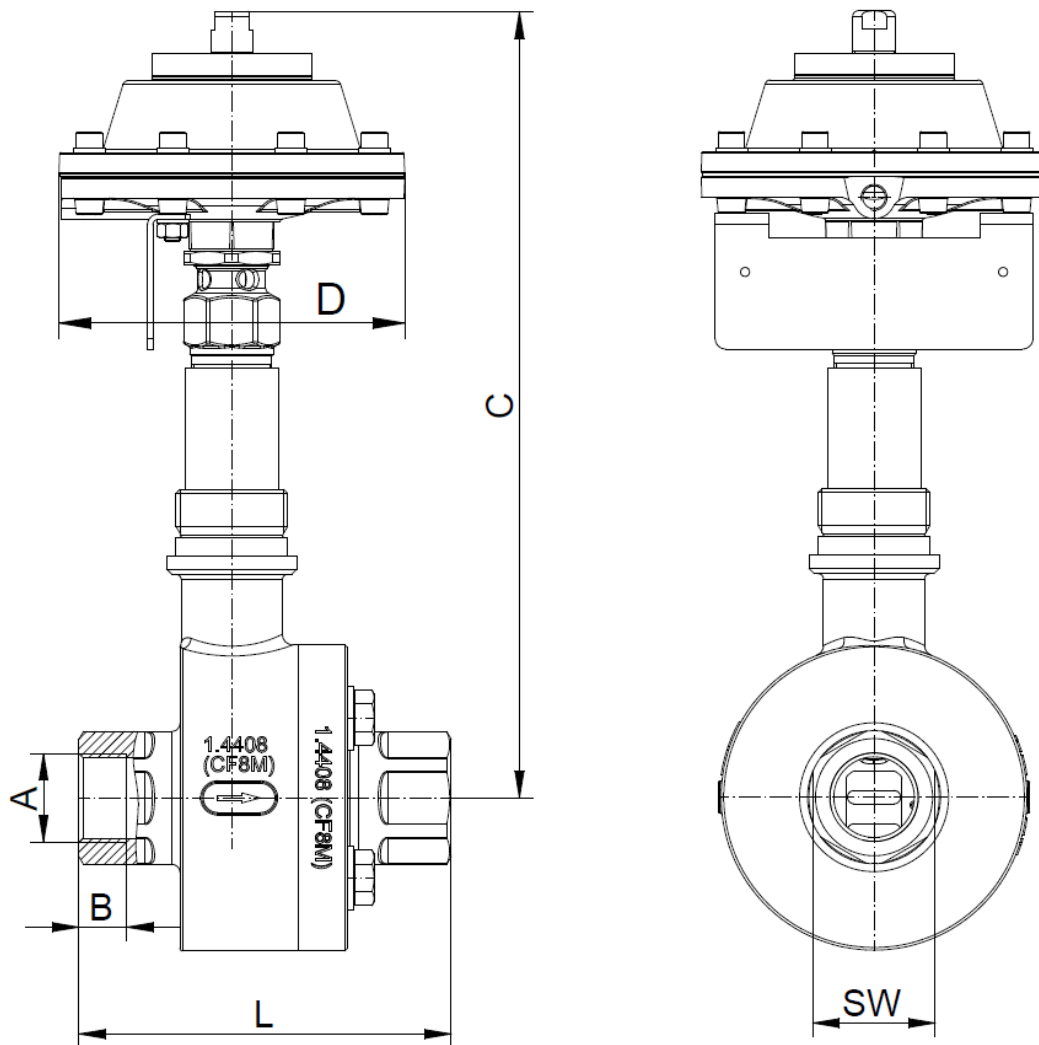
Maße und Gewichte mit digitalem Stellungsregler 8049 und Gewindeanschlüssen



DN	A (G/NPT)	B		C	D	I	L	SW	Hub H	Gewicht (kg)
		G	NPT							
15	1/2"	15	13,6	430	130	114	127	30	6	6,6
20	3/4"	15	14,1	437	130	114	127	38	6	7,6
25	1"	18	16,8	440	130	114	140	46	6	10
32	1 1/4"	18	17,3	445	130	114	140	56	6	10,7
40	1 1/2"	18	17,3	450	130	114	152	64	6	12
50	2"	18	17,7	459	130	114	152	74	8	14,6

Maße in mm

Maße und Gewichte Auf- / Zu- Variante mit Gewindeanschlüssen



DN	A (G/NPT)	B		C	D	L	SW	Hub H	Gewicht (kg)
		G	NPT						
15	1/2"	15	13,6	283	130	127	30	6	5,6
20	3/4"	15	14,1	290	130	127	38	6	6,6
25	1"	18	16,8	293	130	140	46	6	9
32	1 1/4"	18	17,3	298	130	140	56	6	9,7
40	1 1/2"	18	17,3	303	130	152	64	6	11
50	2"	18	17,7	312	130	152	74	8	13,6

Maße in mm