

D

Betriebsanleitung

GB USA

Operating Instructions

F

Manuel d'utilisation

Typ 7036



Version: 07/2021

M7036-def.doc
Art.-Nr: 110 7036

Bunsenstrasse 38
Tel: (0841) 9654-0
www.schubert-salzer.com

D-85053 Ingolstadt
Fax: (0841) 9654-590

Inhalt/Content/Sommaire

1	D Betriebsanleitung (deutsch).....	4
1.1	Warnhinweiskonzept.....	4
1.2	Sicherheit.....	4
1.3	Bestimmungsgemäße Verwendung	5
1.4	Gesetze und Bestimmungen	5
1.5	Ersatzteilliste.....	6
1.6	Technische Daten.....	8
1.7	Einbau.....	8
1.8	Anschluss und Inbetriebnahme	9
1.9	Auswechseln des Stellungsreglers.....	9
1.10	Empfohlene Drehmomente für die Kopfstückmontage	10
1.11	Explosionsschutz nach ATEX 2014/34/EU.....	11
1.12	Packungseinbau	12
1.13	Demontage und Montage.....	12
1.14	Entsorgung	15
1.15	Schmier- und Klebeplan.....	16
2	GB USA Operating Instructions (English)	17
2.1	Warning information.....	17
2.2	Safety	17
2.3	Designated use	18
2.4	Laws and stipulations.....	18
2.5	Spare Parts List	19
2.6	Technical Data	21
2.7	Installation.....	21
2.8	Connection and Start-Up.....	22
2.9	Replacing the Positioner	22
2.10	Torque recommendations for head assembly.....	23
2.11	Explosion protection according to ATEX 2014/34/EU.....	24
2.12	Packing assembly	25
2.13	Dismantling and Assembling	25
2.14	Disposal	28
2.15	Lubrication and Bonding Plan	29
3	F Instructions de service (français).....	30
3.1	Consignes de sécurité.....	30

3.2	Sécurité.....	30
3.3	Utilisation conforme.....	31
3.4	Lois et règlements.....	31
3.5	Liste des pièces de rechange.....	31
3.6	Caractéristiques techniques	34
3.7	Pose	34
3.8	Raccordement et mise en service	35
3.9	Remplacement du positionneur.....	35
3.10	Couples recommandés pour le montage du corps presse-étoupe.....	36
3.11	Protection antidéflagrante selon ATEX 2014/34/UE	37
3.12	Montage de la garniture	38
3.13	Démontage et montage.....	39
3.14	Gestion des déchets	41
3.15	Plan de graissage et de collage	42

1 D **Betriebsanleitung (deutsch)**

1.1 **Warnhinweiskonzept**



GEFAHR

Gefährliche Situationen die den Tod oder schwere Verletzungen zur Folge haben.



WARNUNG

Gefährliche Situationen die den Tod oder schwere Verletzungen zur Folge haben können.



VORSICHT

Situationen die leichte Körperverletzungen zur Folge haben können.



ACHTUNG

Sachschäden oder Fehlfunktionen



HINWEIS

Ergänzende Erläuterungen

1.2 **Sicherheit**

Neben den Hinweisen in dieser Druckschrift müssen die allgemeingültigen Sicherheits- und Unfallverhütungsvorschriften berücksichtigt werden.

Sollten die in dieser Druckschrift enthaltenen Informationen in irgendeinem Fall nicht ausreichen, so steht Ihnen unser Service gerne mit weitergehenden Auskünften zur Verfügung.

Vor der Installation und Inbetriebnahme lesen Sie bitte diese Druckschrift sorgfältig durch.

1.2.1 **Qualifikation des Personals**

Das Gerät darf nur von Fachpersonal, das mit der Montage, der Inbetriebnahme und dem Betrieb dieses Produktes vertraut ist, montiert und in Betrieb genommen werden.

Fachpersonal im Sinne dieser Einbau- und Bedienungsanleitung sind Personen, die auf Grund ihrer fachlichen Ausbildung, ihrer Kenntnisse und Erfahrungen sowie ihrer Kenntnisse der einschlägigen Normen die ihnen übertragenen Arbeiten beurteilen und mögliche Gefahren erkennen können.

Der elektrische Anschluss darf nur durch qualifiziertes Personal erfolgen.

1.2.2 Allgemeine Sicherheitshinweise zur Installation



WARNUNG

Gefahr von schweren Sach- und Personenschäden aufgrund einer unsachgemäßen Installation.

Beachten Sie unbedingt bei Montage, Inbetriebnahme und Betrieb der Geräte die entsprechenden nationalen Sicherheitsvorschriften (z. B. VDE 0100). Alle Arbeiten dürfen nur im spannungslosen Zustand erfolgen.

1.3 Bestimmungsgemäße Verwendung

Das Gerät darf nur für die in dieser Betriebsanleitung bzw. in den Datenblättern beschriebenen Anwendungsgrenzen eingesetzt werden. Jeder andere Gebrauch gilt als bestimmungswidrig.

1.4 Gesetze und Bestimmungen

Bei Anschluss, Montage und Inbetriebnahme, sind die im jeweiligen Land gültigen gesetzlichen Bestimmungen einzuhalten.

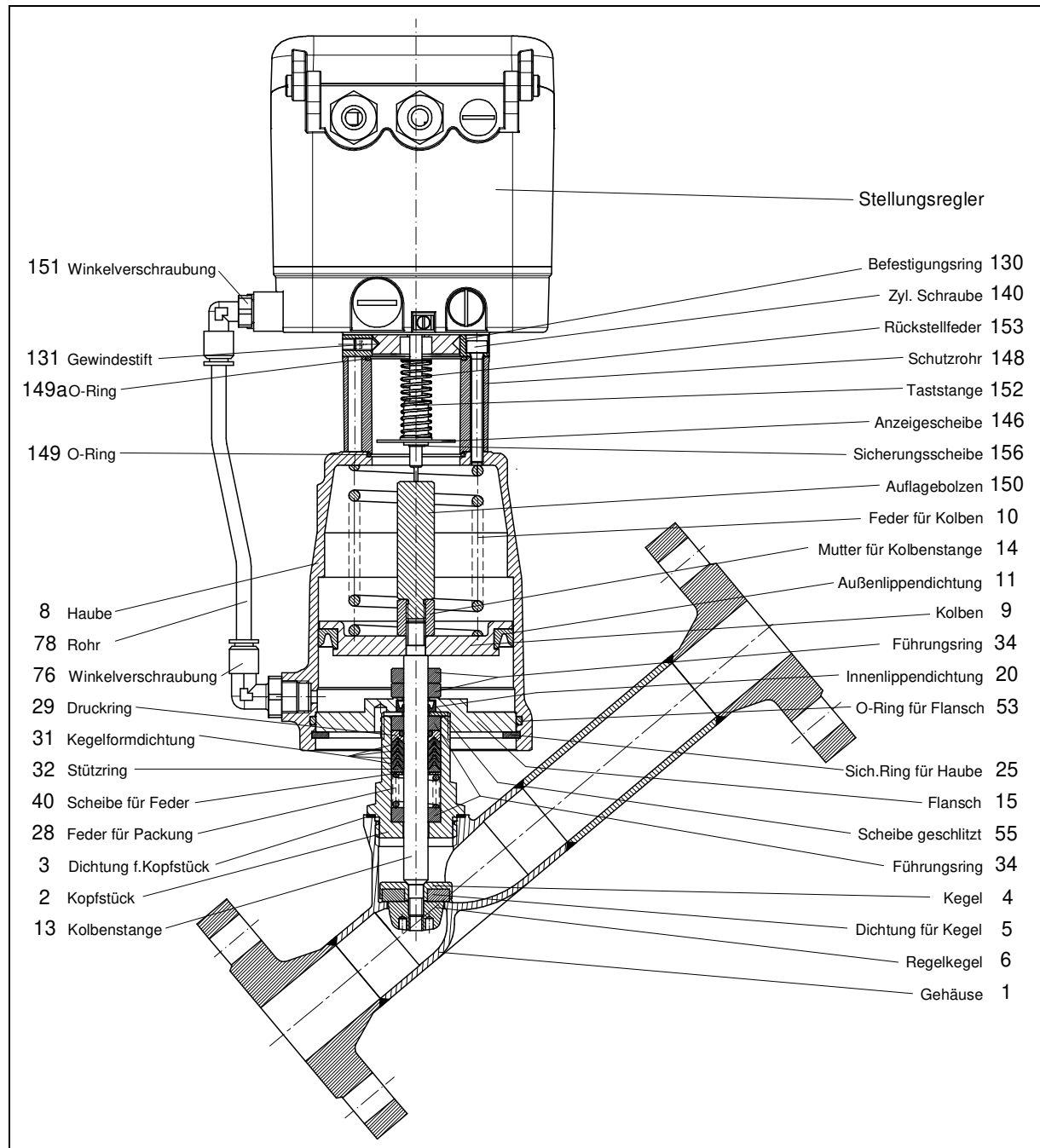
1.5 Ersatzteilliste



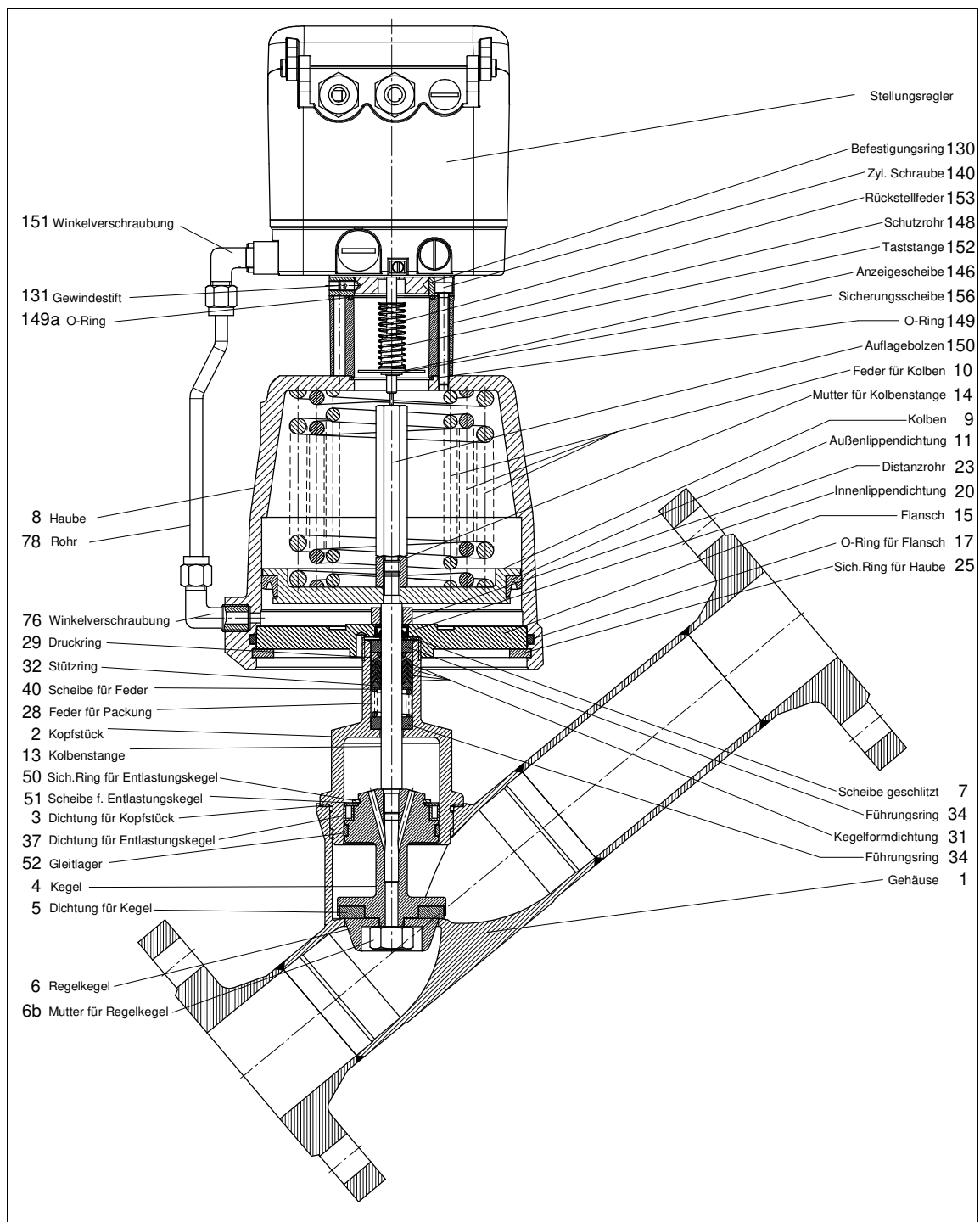
VORSICHT

(Nur Original-Ersatzteile von Schubert & Salzer Control Systems verwenden!)

1.5.1 Funktion Feder schließt



1.5.2 Funktion Feder schließt druckentlastet



ACHTUNG

Je nach angebautem Stellungsregler können die Anschlusssteile zum Stellungsregler von denen in der Ersatzteilliste dargestellten Teile abweichen.
Im Bedarfsfall fordern Sie bitte eine detaillierte Ersatzteilliste an.

Neben den einzelnen Ersatzteilen sind für alle Ventile Reparatursätze erhältlich, die alle Dichtungs- und Verschleißteile enthalten.

1.6 Technische Daten

Nennweiten	DN 15 bis DN 80, PN40
Anschluss:	Flansch nach DIN EN 1092-1 Flansch nach ANSI #150 Flansch nach ANSI #300
Nenndruck	PN 40 / ANSI #150 / ANSI #300
Medientemperatur:	
mit Metallhaube	-30°C bis +200°C
mit Kunststoffhaube	-30°C bis +135°C
mit Membranantrieb	-30°C bis +200°C
Umgebungstemperatur	Analoger Regler: -30°C bis +60°C Digitaler Regler: -20°C bis +75°C
Viskosität des Mediums	maximal 600 mm ² /s (600cSt, 80°E)
Vakuum	maximal 0,001 bar abs
Betriebsdruck bei tottraumfreier Ausführung	maximal 12 bar
Baulänge	L nach DIN EN 558-92 (alt: DIN 3202-F3)

*: Bitte weitere Temperaturex Ausführungen und Temperaturgrenzen im Infoblatt 32 beachten

1.7 Einbau

Von der Armatur sind alle Verpackungsmaterialien zu entfernen.

Vor dem Einbau ist die Rohrleitung auf Verunreinigung und Fremdkörper zu untersuchen und ggf. zu reinigen.

Das Stellventil ist entsprechend der Durchflussrichtung in die Rohrleitung einzubauen. Die Durchflussrichtung ist am Gehäuse durch einen Pfeil angegeben.

Die Rohrleitungen sind spannungsfrei an die einzubauende Armatur anzuschließen. Die Rohrleitung darf dabei keinesfalls an die Armatur herangezogen werden.

Wird für Schweißarbeiten an der Rohrleitung eine elektrische Spannung angelegt, so sind im Vorfeld alle elektrischen Bauteile vom Ventil zu entfernen.

Bei Schweißarbeiten an den Rohrleitungen muss der Abstand zur Armatur mindestens 50 cm betragen, da sonst das Risiko einer Beschädigung des Sitzes besteht.

Die Funktion der kompletten eingebauten Armatur ist vor der Inbetriebnahme der Anlage zu überprüfen.

Einbaulage:

Die Einbaulage von Ventilen mit pneumatischem oder digitalem Stellungsregler ist beliebig.



ACHTUNG

Die Justierung des elektropneumatischen Stellungsreglers 8047 erfolgt werkseitig für eine horizontale Einbaulage des Ventils (Regler oben). Bei Änderung der Einbaulage (insbesondere bei hängendem Einbau) müssen der Nullpunkt und der Endwert nachjustiert werden.

1.8 Anschluss und Inbetriebnahme

Die Ventile können mit pneumatischen Stellungsreglern, elektropneumatischen Stellungsreglern (Typ 8047) oder digitalen Stellungsreglern (Typ 8049) ausgerüstet sein.

Genauere Anweisungen zu Anschluss und Inbetriebnahme entnehmen Sie bitte den Entsprechenden Betriebsanleitungen.

1.9 Auswechseln des Stellungsreglers

1.9.1 Pneumatischer Stellungsregler Typ 8047

- Zuluft vom Anschluss "P" (G1/8") schrauben.
- Verschraubung am Rohr zum Antrieb lösen.
- Am Befestigungsring (130) seitlich 3 Gewindestifte (131) lösen.
- Stellungsregler abnehmen

Anbau sinngemäß in umgekehrter Reihenfolge durchführen.



ACHTUNG

Den Stellungsregler **nicht** öffnen, sondern zur Reparatur ins Herstellerwerk senden.

1.9.2 Elektropneumatischer Stellungsregler Typ 8047

- Steuerkabel von der Steuerquelle trennen.
- Zuluft vom Anschluss "P" (G1/8") schrauben.
- Verschraubung am Rohr zum Antrieb lösen.
- Am Befestigungsring (130) seitlich 3 Gewindestifte (131) lösen.
- Stellungsregler abnehmen

Anbau sinngemäß in umgekehrter Reihenfolge durchführen.



ACHTUNG

Den Stellungsregler **nicht** öffnen, sondern zur Reparatur ins Herstellerwerk senden.

1.9.3 Digitaler Stellungsregler Typ 8049

- Zuluft (Anschluss „P“) abklemmen.
- Deckel des Stellungsreglers abnehmen und elektrische Verbindungen abklemmen.
- Verschraubung am Rohr zum Antrieb lösen.
- Am Befestigungsring (130) seitlich die 3 Gewindestifte (131) lösen.
- Stellungsregler und Taststange komplett abnehmen.

Montage des Stellungsreglers sinngemäß in umgekehrter Reihenfolge durchführen.
Anschließend Justierung des Stellungsreglers durchführen.



ACHTUNG

Bei Austausch des Reglers immer Regler mit Taststange entfernen und durch neuen Regler und die beigefügte neue Taststange ersetzen!

Auf gutes Abdichten der Verbindung zwischen Antrieb und Stellungsregler achten!

1.10 Empfohlene Drehmomente für die Kopfstückmontage

Das Kopfstück ist mit einem Drehmoment auf dem Gehäuse zu verschrauben, das eine ausreichende Verpressung der Kopfstückdichtung gewährleistet.

Folgende Drehmomente (Richtwerte) sollten bei der Montage des Kopfstücks eingehalten werden.

Nennweite	Material der Kopfstückdichtung		
	Graphit (Standard)	Top Chem 2000 Kingersil C4400	PTFE mit 25% Glasfaser
DN 15 1/2"	45 Nm	60 Nm	60 Nm
DN 20 3/4"	70 Nm	90 Nm	90 Nm
DN 25 1"	100 Nm	120 Nm	120 Nm
DN 32 1 1/4"	150 Nm	150 Nm	150 Nm
DN 40 1 1/2"	180 Nm	190 Nm	190 Nm
DN 50 2"	200 Nm	230 Nm	230 Nm
DN 65 2 1/2"	220 Nm	260 Nm	260 Nm
DN 80 3"	260 Nm	310 Nm	310 Nm



Bei Einhaltung der angegebenen Drehmomente wird eine Leckagerate der Kopfstückdichtung von weniger als 5×10^{-3} mbar³/s über den gesamten Temperaturbereich des Ventils erzielt.



Bei Kopfstückdichtungen aus Klinger Top-Chem, Klingsil C4400 und PTFE mit Glasfaser sollten die Dichtungen nach einiger Zeit noch einmal nachgezogen werden, da sich die Verpressung durch die Fließigenschaften dieser Werkstoffe verringern kann.



Bei Ventilen, die für den Einsatz mit gefährlichen Gasen (z.B. Sauerstoff oder Ozon) bestimmt sind, müssen diese Anzugsmomente unbedingt eingehalten und mit einem Drehmomentschlüssel kontrolliert werden.



Bei Dichtung für Kopfstück aus TopChem oder PTFE mit Glasfasern keine Montagepaste auf die Dichtungsfläche und Dichtung auftragen.

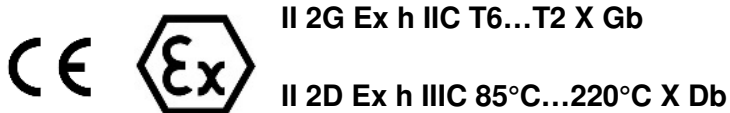
1.11 Explosionsschutz nach ATEX 2014/34/EU



WARNUNG

Die in diesem Kapitel aufgeführten Hinweise zum Betrieb der Armatur in explosionsgefährdeten Bereichen sind zwingend zu beachten!

Das Ventil Typ 7036 wurde nach der ATEX-Richtlinie einer Zündgefahrenbewertung für nichtelektrische Geräte unterzogen. Daraus ergibt sich die folgende Kennzeichnung



Aus dieser Kennzeichnung ergeben sich Unterschiede in den einzelnen Varianten, die für einen sicheren Betrieb in einer explosionsgefährdeten Atmosphäre zu beachten sind.

Grenzen des Betriebsbereichs

- Ausgenommen von der Einteilung nach ATEX/34/EU sind alle Ventile mit einem Kolbenantrieb, die eine Kunststoffhaube besitzen. Diese sind generell nicht für den Einsatz in explosionsgefährdeten Bereichen geeignet.
- Die zu erwartende Oberflächentemperatur des Ventils ist von der Medientemperatur abhängig und kann maximal die Medientemperatur erreichen.
- Die maximal erlaubte Medientemperatur ist von der der Ventilausführung abhängig und ist dem Datenblatt zu entnehmen.
- Bei Schaltfrequenzen von mehr als 0,5 Hz ist eine zusätzliche Erwärmung des Antriebs um 10K über die Medientemperatur zu berücksichtigen. Schaltfrequenzen von über 2 Hz sind in explosionsgefährdeten Bereichen nicht zulässig.

Die Zuordnung der Temperaturklassen zur maximalen Oberflächentemperatur erfolgt nach DIN EN ISO 80079-36 6,2,5 Tabelle 2:

Temperaturklasse	Maximale Oberflächentemperatur
T1	≤ 450°C
T2	≤ 300°C
T3	≤ 200°C
T4	≤ 135°C
T5	≤ 100°C
T6	≤ 85°C

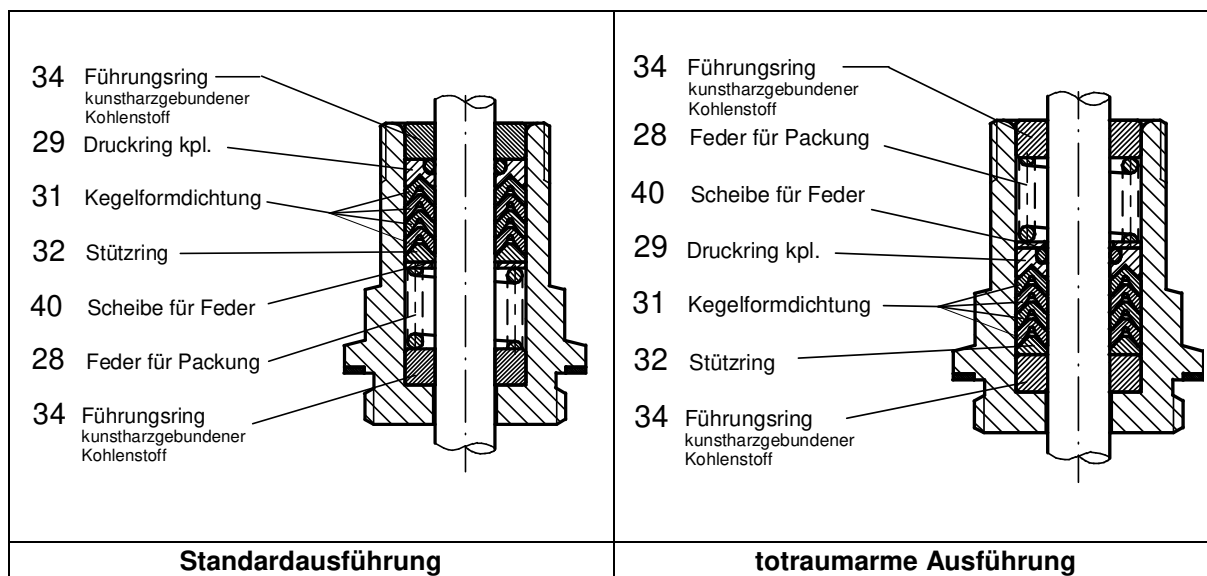
Die Kennzeichnung gilt für alle Ventile der aufgeführten Baureihe inklusive Antrieb jedoch nur in den Standard-Ausführungen, die in den Datenblättern aufgeführt sind. Sonderausführungen und andere Antriebe müssen einer eigenen Konformitätsbewertung nach ATEX unterzogen werden.

Alle elektrischen und mechanischen Zubehörteile (z.B. Stellungsregler, Grenzsignalgeber, Magnetventile usw.) müssen einer eigenen Konformitätsbewertung nach ATEX unterzogen werden.

Im Zweifel wird angeraten, den Hersteller zu kontaktieren.

1.12 Packungseinbau

Entgegen der Standardausführung (vgl. Ersatzteilliste) ist je nach Ventilausführung eine „totraumarme“ Version möglich. Vergleich der beiden Ausführungen siehe Bilder.



WARNUNG

Maximaler Betriebsdruck bei totraumarmer Ausführung 12bar!

1.13 Demontage und Montage

1.13.1 Demontage des Ventils

- Stellsregler demontieren. (siehe: 1.9 Auswechseln des Stellsreglers)
- Befestigungsring (130), Sichtfenster (148) und Schrauben (140) entfernen.
- Auflagebolzen (150) (bei p/p- und i/p-Reglern Hubrückführfeder-Einheit) entfernen.
- Montagewerkzeug (Art.-Nr: 4 010 409) in die Haube (8) einführen und in die Mutter (14) einschrauben.
- Mit Kegelgriff des Montagewerkzeugs die Feder (10) etwas spannen, bis die Dichtung (5) nicht mehr auf den Gehäusesitz drückt.
- Den Antrieb vom Gehäuse (1) abschrauben.
- Sicherungsring (25) entfernen.
- Kolbenfeder (10) durch Drehen des Kegelgriffs entspannen.



ACHTUNG

Die Montageschraube des Montagewerkzeugs muss dabei festgehalten werden.

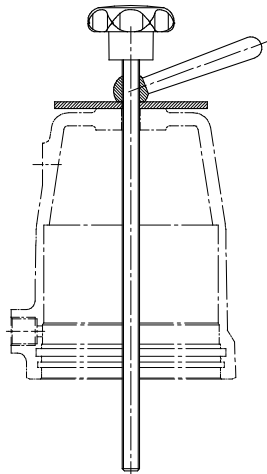
- Montagewerkzeug entfernen.
- Einzelteile des Kegels (4) am Ventilsitz demontieren, dabei gleichzeitig die Mutter (14) festhalten.
- Kolbenstange (13) aus dem Kopfstück (2) herausziehen.
- Flansch (15) in Schraubstock spannen.



ACHTUNG

Flansch nicht am Außendurchmesser spannen, da dies die Dichtfläche zur Haube ist und diese dadurch beschädigt werden kann.

- Kopfstück (2) vom Flansch (15) abschrauben.
- Führungsringe und Packung mit Montagedorn (Art.-Nr: 4 010 410) herausdrücken (bitte Reihenfolge der Einzelteile für spätere Montage festhalten).



Montagewerkzeug
D50: Art.-Nr: 4010 408
D80/D125: Art.-Nr: 4010 409



Montagedorn
Art.-Nr: 4010 410

1.13.2 Montage des Ventils



HINWEIS

Schmier- und Klebeplan beachten!

Nur original Ersatzteile von Schubert & Salzer verwenden!

1.13.2.1 Funktion Feder schließt

- Alle Teile reinigen.
- Führungsringe (34) und Packung in richtiger Reihenfolge in das Kopfstück (2) einschieben (siehe 1.12 Packungseinbau).



ACHTUNG

Die Kegelformdichtungen müssen vor dem Einbau **einzel**n eingefettet werden.

- Innenlippendichtung (20) und Scheibe (7) in den Flansch (15) legen.
- Kopfstück (2) mit Flansch (15) fest verschrauben.



ACHTUNG

Flansch nicht am Außendurchmesser spannen, da dies die Dichtfläche zur Haube ist und diese dadurch beschädigt werden kann.

- Kolbenstange (13) und Kolben (9) mit Mutter (14) verschrauben.
- Kolbenstange (13) vorsichtig von oben in das Kopfstück (2) hineinschieben.
- Einzelteile des Kegels mit Kolbenstange (13) verschrauben.
- O-Ring (17) in die Haube (8) einsetzen.
- Außenlippendichtung (11) auf den Kolben (9) montieren.
- Feder (10) auf den Kolben (9) setzen.
- Haube (8) aufsetzen.
- Feder (10) mit Montagewerkzeug soweit spannen, bis der Sicherungsring (25) eingesetzt werden kann.
- Sicherungsring (25) in Haube (8) einsetzen. (Auf sicheres Einschnappen des Sicherungsringes in die Haube achten).
- Kopfstück (2) mit Dichtung (3) auf das Gehäuse (1) schrauben. (siehe: 1.10 Empfohlene Drehmomente für die Kopfstückmontage)
- Montagewerkzeug entfernen.
- Auflagebolzen (150) (bei p/p- und i/p-Reglern Hubrückführfeder-Einheit) montieren.
- O-Ring (149) in die Haube (8) einlegen.
- Befestigungsring (130) und Sichtfenster (148) mit Schrauben (140) montieren.
- Stellungsregler montieren.
- Einstellungen des Stellungsreglers überprüfen (eventuell Regler neu adaptieren)

1.13.2.2 Funktion Feder schließt druckentlastet

- Alle Teile reinigen.
- Führungsringe und Packung in richtiger Reihenfolge in das Kopfstück (2) einschieben (siehe 1.12 Packungseinbau).



ACHTUNG

Die Kegelformdichtungen müssen vor dem Einbau **einzeln** eingefettet werden.

- Innenlippendichtung (20) und Scheibe (7) in den Flansch (15) legen.
- Kopfstück (2) mit Flansch (15) fest verschrauben.



ACHTUNG

Flansch nicht am Außendurchmesser spannen, da dies die Dichtfläche zur Haube ist und diese dadurch beschädigt werden kann.

- Gleitlager (52) vorsichtig über den Kegel (4) in die vorgesehene Nut schieben.
- Dichtung für Entlastungskegel (37) über den Kegel (4) schieben.
- Scheibe für Entlastungskegel (51) montieren und Sicherungsring f. Entlastungskegel (50) in Kegel (4) einsetzen. (auf sicheres Einschnappen des Sicherungsringes in den Kegel achten).
- Dichtung für Kegel (5), Scheibe für Kegel (6a) und Mutter für Kegel (6) auf den Kegel (4) montieren.
- Kolbenstange (13) mit vormontierten Kegel (4) verschrauben.
- Kolbenstange (13) vorsichtig von unten in das Kopfstück (2) hineinschieben.
- Kolbenstange (13) und Kolben (9) mit Mutter (14) verschrauben.
- O-Ring (17) in die Haube (8) einsetzen.
- Außenlippendichtung (11) auf den Kolben (9) montieren.
- Feder (10) auf den Kolben (9) setzen.
- Haube (8) aufsetzen.
- Feder (10) mit Montagewerkzeug soweit spannen, bis der Sicherungsring (25) eingesetzt werden kann.
- Sicherungsring (25) in Haube (8) einsetzen. (auf sicheres Einschnappen des Sicherungsringes in die Haube achten).

- Kopfstück (2) mit Dichtung (3) auf das Gehäuse (1) schrauben. (siehe: 1.10 Empfohlene Drehmomente für die Kopfstückmontage)
- Montagewerkzeug entfernen.
- Auflagebolzen (150) (bei p/p- und i/p-Reglern Hubrückführfeder-Einheit) montieren.
- O-Ring (149) in die Haube (8) einlegen.
- Befestigungsring (130) und Sichtfenster (148) mit Schrauben (140) montieren.
- Stellungsregler montieren.
- Einstellungen des Stellungsreglers überprüfen (eventuell Regler neu adaptieren)

1.14 Entsorgung

Das Gerät und die Verpackung müssen entsprechend den einschlägigen Gesetzen und Vorschriften im jeweiligen Land entsorgt werden.

2 Operating Instructions (English)

2.1 Warning information



DANGER

Dangerous situations that will lead to death or severe injuries.



WARNING

Dangerous situations that could lead to death or severe injuries.



CAUTION

Situations that could lead to minor injuries.



ATTENTION

Damage to property or malfunctions.



NOTE

Supplementary explanations

2.2 Safety

In addition to the information contained in this manual, the generally valid safety and accident prevention directives must also be taken into account.

If the information contained in this manual is insufficient in a certain situation, our Service Department will be happy to assist you with further information.

Please read this manual carefully prior to installation and commissioning.

2.2.1 Personnel qualification

The device may only be assembled and commissioned by specialist employees who are familiar with the assembly, commissioning and operation of this product.

"Specialist employees" in terms of these installation and operation instructions are persons who, based on their professional training, knowledge, experience as well as their knowledge of the relevant standards, are able to evaluate the work assigned to them and recognise potential dangers.

The electrical connection may only be performed by qualified personnel.

2.2.2 General safety information regarding the installation



WARNING

Risk of severe damage to property and personal injury as a result of improper installation.

It is essential that the respective national safety regulations (e.g. VDE 0100) are observed during the assembly, commissioning and operation of the devices. All work may only be performed provided that the system is not live.

2.3 Designated use

The device may only be used for the application cases as described in these operating instructions or data sheets. Any other type of use is considered improper.

2.4 Laws and stipulations

The legal stipulations that apply in the respective country must be observed during connection, assembly and commissioning.

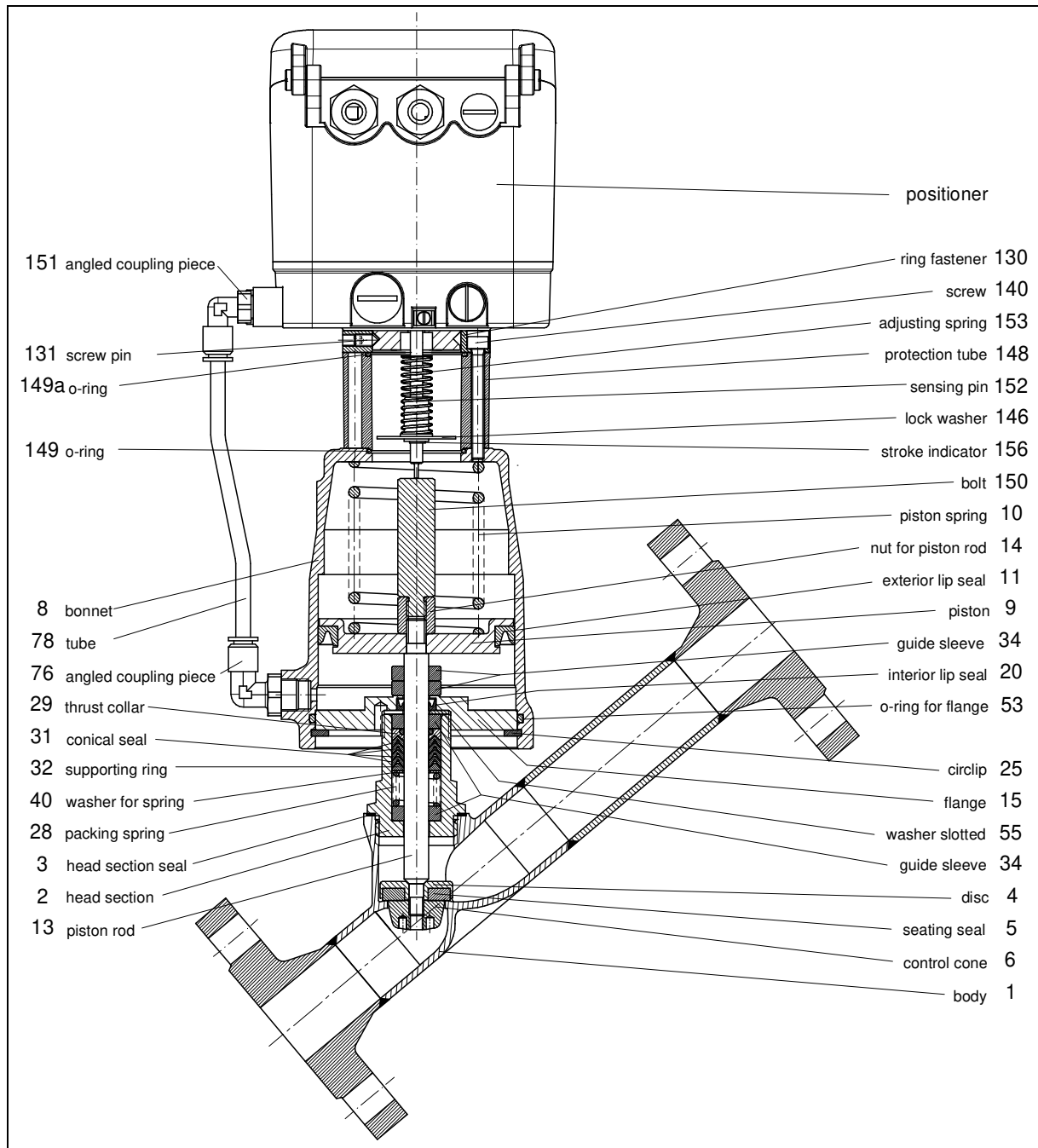
2.5 Spare Parts List



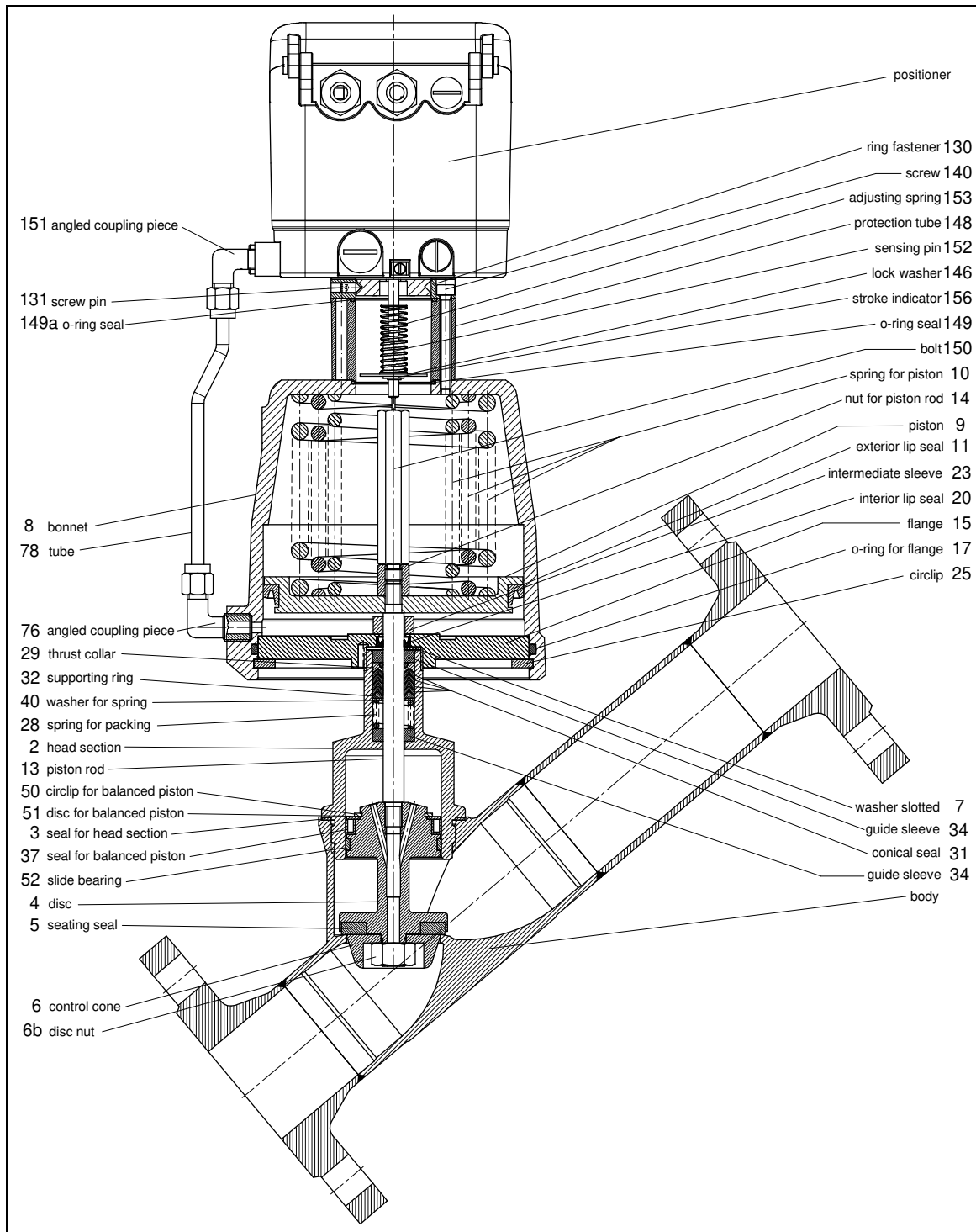
CAUTION

(Use original Schubert & Salzer Control Systems spare parts only!)

2.5.1 Function Spring Closes



2.5.2 Function Spring Closes Pressure Balanced



NOTE

Depending on the mounted positioner the connecting parts may differ from the parts shown in the spare parts list.

If needed, please ask for a detailed spare parts list.

Besides the individual spare parts, repair kits are available for all valves containing all seals and parts subject to wear.

2.6 Technical Data

Nominal size	DN 15 up to DN 80, PN40
Connections	flange acc. DIN EN 1092-1 flange acc. ANSI #150 flange acc. ANSI #300
Nominal pressure	PN 40 / ANSI #150 / ANSI #300
Max. fluid temperature: with metal bonnet	-30°C up to +200°C
with plastic bonnet	-30°C up to +135°C
with diaphragm actuator	-30°C up to +200°C
Ambient temperature	analog positioner: -30°C up to +60°C digital positioner: -10°C up to +75°C
Viscosity of the fluid	maximum 600 mm ² /s (600cSt, 80°E)
Vacuum	maximum 0,001 bar abs
Working pressure for packing underneath	maximum 12 bar
Body dimensions	L acc. DIN EN 558-92 (old: DIN 3202-F3)

*: Please consider further temperature versions and limits in technical bulletin 32

2.7 Installation

Remove all packing materials from the valve.

Prior to the installation the pipeline should be checked for contamination and foreign particles and cleaned if necessary.

The control valve has to be mounted to the pipeline according to the direction of flow which is indicated by an arrow on the valve body.

The pipelines have to be connected stress-free to the installed valve. The pipeline must not be pulled up to the valve in any case.

Welding work on the pipelines must not be done within 50 cm of the valve. Otherwise valve seat and seals could be damaged.

The proper function of the completely mounted valve has to be checked prior to putting the installation into service.

Mounting position:

The mounting position of valves with pneumatic or digital positioner is arbitrary.



NOTE

Factory adjustment of the electro-pneumatic positioner 8047 is carried out for a horizontal mounting position of the valve (positioner on top). When changing the mounting position (especially overhead position) the positioner zero and span have to be readjusted.

2.8 Connection and Start-Up

The valves can be fitted with pneumatic positioners, electro-pneumatic positioners (type 8047) or digital positioners (type 8049).

Please use the corresponding operating instructions for detailed guidance on connection and start-up.

2.9 Replacing the Positioner

2.9.1 Pneumatic Positioner Type 8047

- Unscrew supply air from port "P" (G1/8")
- Loosen pipe fitting at tube to actuator
- Loosen 3 threaded pins (130) at the fastening ring
- Take off positioner

Before mounting a new p/p positioner, remove nuts (M5) for transport locking. Reassemble in the reverse order.



NOTE

Do **not** open the positioner but send it back to the factory for repair.

2.9.2 Electro-Pneumatic Positioner Type 8047

- Remove signal cable
- Unscrew supply air from port "P" (G1/8")
- Loosen pipe fitting at tube to actuator
- Loosen 3 threaded pins (130) at the fastening ring
- Take off positioner

Reassemble in the reverse order.



NOTE

Do **not** open the positioner but send it back to the factory for repair.

2.9.3 Digital Positioner Type 8049

- Unscrew supply air from port “P”
- Remove positioner cap and disconnect electrical connections
- Loosen pipe fitting at tube to actuator
- Loosen 3 threaded pins (130) at the fastening ring
- Take off positioner and sensing pin

Reassemble in the reverse order. Adjust positioner afterwards.



ATTENTION

When replacing the positioner always remove positioner and sensing pin and replace it by the new positioner and the enclosed new sensing pin!

Take care to seal the connection between actuator and positioner properly!

2.10 Torque recommendations for head assembly

When bolting the head to the housing, the tightening torque used must ensure adequate surface pressure on the head sealing gasket.

Use the following tightening torques (guideline values) when mounting the head:

Nominal bore	Material of head sealing gasket		
	Graphite (standard)	Top Chem 2000 Kingersil C4400	PTFE with 25% glass fibre
DN 15 1/2"	45 Nm (33 lbf ft)	60 Nm (44 lbf ft)	60 Nm (44 lbf ft)
DN 20 3/4"	70 Nm (52 lbf ft)	90 Nm (66 lbf ft)	90 Nm (66 lbf ft)
DN 25 1"	100 Nm (74 lbf ft)	120 Nm (88 lbf ft)	120 Nm (88 lbf ft)
DN 32 1 1/4"	150 Nm (111 lbf ft)	150 Nm (110 lbf ft)	150 Nm (110 lbf ft)
DN 40 1 1/2"	180 Nm (133 lbf ft)	190 Nm (140 lbf ft)	190 Nm (140 lbf ft)
DN 50 2"	200 Nm (148 lbf ft)	230 Nm (170 lbf ft)	230 Nm (170 lbf ft)
DN 65 2 1/2"	220 Nm (162 lbf ft)	260 Nm (192 lbf ft)	260 Nm (192 lbf ft)
DN 80 3"	260 Nm (192 lbf ft)	310 nm (229 lbf ft)	310 nm (229 lbf ft)



When the specified torques are adhered to, a head section seal leakage rate of less than 5×10^{-3} mbar^{*}/s is achieved over the entire temperature range of the valve.



When Klinger Top-Chem, Klingersil C4400 or PTFE with glass fibre sealing gaskets are used, the joint should be retightened after a period, because the surface pressure may fall due to the compressive flow properties of these materials.



For valves that are to be used with hazardous gases (e.g. oxygen or ozone), these tightening torques must be observed without fail and verified with a torque wrench.



For head section seal of TopChem or PTFE with fibers don't apply assembly paste on the sealing areas or on the seals.

2.11 Explosion protection according to ATEX 2014/34/EU



WARNING

The instructions for operating the valve in potentially explosive atmospheres, as detailed in this chapter, must be observed without fail!

The valve type 7036 has been subjected to an ignition hazard assessment for non-electrical devices in accordance with the ATEX directive. This results in the following marking



II 2G Ex h IIC T6...T2 X Gb

II 2D Ex h IIIC 85°C...220°C X Db

This marking indicates differences in the individual variants, which must be observed for safe operation in a potentially explosive atmosphere.

Limitations of the operating range

- All valves with a piston actuator and a plastic hood are excluded from the ATEX/34/EU classification. These are generally unsuitable for use in potentially explosive atmospheres.
- The expected surface temperature of the valve depends on the media temperature and can reach the media temperature at the most.
- The maximum permitted media temperature depends on the valve version and can be taken from the data sheet.
- In the case of switching frequencies of more than 0.5 Hz, an additional heating of the actuator by 10K above the media temperature must be taken into account. Switching frequencies higher than 2 Hz are not permitted in potentially explosive atmospheres.

The temperature classes are assigned to the maximum surface temperature in accordance with EN ISO 80079-36 6,2,5 Table 2:

Temperature class	Maximum surface temperature
T1	≤ 450°C / 842°F
T2	≤ 300°C / 572°F
T3	≤ 200°C / 392°F

T4	≤ 135°C / 275°F
T5	≤ 100°C / 212°F
T6	≤ 85°C / 185°F

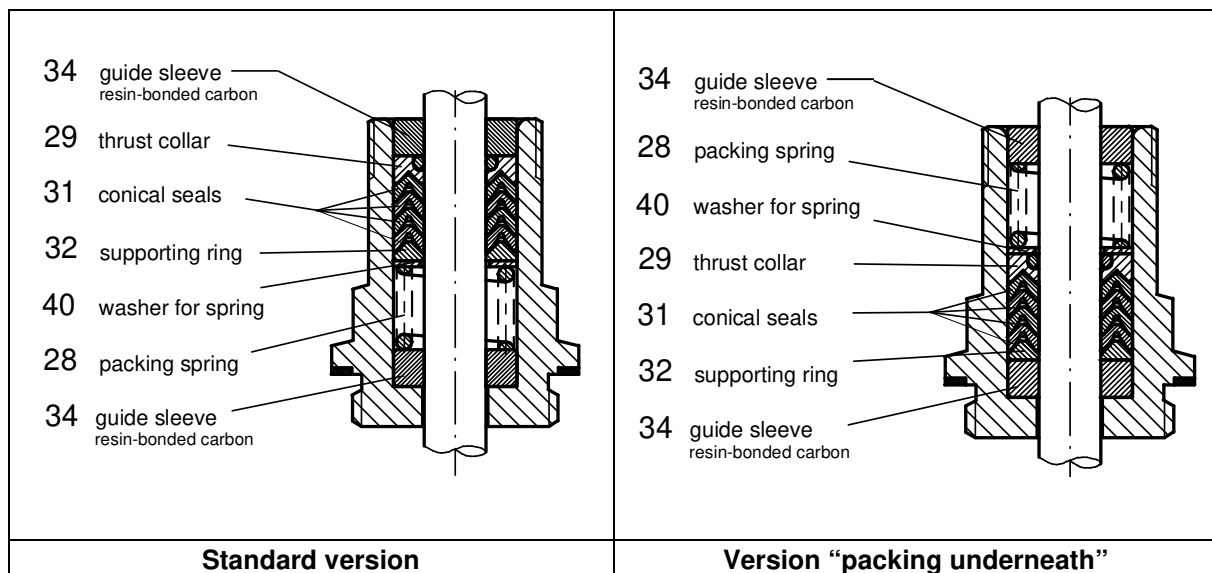
The marking applies to all valves from the listed series including actuator, but only in the standard versions, which are listed in the data sheets. Special versions and other actuators must be subjected to a separate conformity assessment according to ATEX.

All electrical and mechanical accessories (e.g. positioners, limit signal transmitters, solenoid valves, etc.) must be subjected to their own conformity assessment according to ATEX.

In case of doubt, it is advisable to contact the manufacturer.

2.12 Packing assembly

Contrary to the standard version (see spare parts list) a special version “packing underneath” is possible (according to the valve design). Comparison of the two versions, see pictures.



WARNING

Maximum pressure when packing underneath is 12 bar (174psi)!

2.13 Dismantling and Assembling

2.13.1 Dismantling the Valve

- Remove positioner (see: 2.9 replacing the positioner).
- Remove fastening ring (130), cyl. screw (148) and window (140).
- Remove bolt (150) (for p/p und i/p positioners: remove feedback spring unit).
- Insert assembly tool (art. no: 4010 409) into cap (8) and screw to the top screw (14).
- Tighten the spring (10) a little bit by turning the assembly tool lever until the seal (5) lifts off the valve seat.
- Unscrew actuator from body (1).
- Remove circlip (25).

- Release actuator spring (10) by turning the lever.



ATTENTION

While doing so, the assembly screw on the assembly tool must be held.

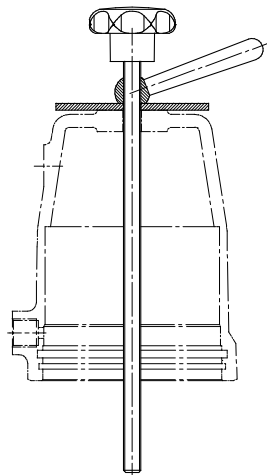
- Remove assembly tool.
 - Remove all disc parts at the valve seat, while holding the stop screw (14).
 - Pull out piston rod (13) from head section (2).
 - Clamp flange (15) in a vice.
-



ATTENTION

Do not clamp flange on its outer diameter since this is the sealing face with the cap and may result in damage.

- Unscrew head section (2) from flange (15).
- Press out guide sleeves (34) and packing with assembly pin (art. no: 4010410). (Please note sequence of individual parts for later assembly.)



Assembly tool
D50: Art. No: 4010 408
D80/D125: Art. No: 4010 409



Assembly pin
Art. No: 4010 410

2.13.2 Assembling the Valve



NOTE

Note lubrication and bonding plan!

Use original Schubert & Salzer Control Systems spare parts only!

2.13.2.1 Function Spring Closes

- Clean all parts.
- Push guide sleeves (34) and packing into the head section (2) in the right order (see 2.12 Packing assembly).



ATTENTION

The conical seals have to be greased **individually**.

- Put interior lip seal (20) and washer (7) into flange (15).
 - Screw head section (2) to flange (15) firmly.
-



ATTENTION

Do not clamp flange on its outer diameter since this is the sealing face with the cap and may result in damage.

- Screw piston rod (13) and piston (9) using the top screw (14).
- Push piston rod (13) carefully into the head section (2) (from the top).
- Screw all disc parts to piston rod (13).
- Insert o-ring (17) into bonnet (8).
- Mount exterior lip seal (11) to piston (9).
- Put spring (10) on piston (9).
- Fit bonnet (8).
- Tighten spring (10) with assembly tool until the circlip (25) can be inserted.
- Insert circlip (25) to bonnet (8) (take care that the circlip has properly snapped in its groove).
- Screw head section (2) with seal (3) to valve body (1). (See: 2.10 Torque recommendations for head assembly)
- Remove assembly tool.
- Insert bolt (150) (for digital positioners), or feedback spring unit (for p/p and i/p positioners).
- Insert O-ring (149) into the bonnet (8).
- Assemble ring fastener (130) and window (148) with screws (140).
- Fit positioner.
- Check positioner settings (readjust controller if necessary).

2.13.2.2 Function “Spring closes pressure balanced”

- Clean all parts.
 - Push guide sleeves and packing into the head section (2) in the right order (see 2.12 Packing assembly).
-



ATTENTION

The conical seals have to be greased **individually**.

- Put interior lip seal (20) and washer (7) into flange (15).
 - Screw head section (2) to flange (15) firmly.
-



ATTENTION

Do not clamp flange on its outer diameter since this is the sealing face with the cap and may result in damage.

- Carefully push the slide bearing (52) over the cone (4) and into the groove provided for this purpose.
- Push the seal for the balancing plug (37) over the cone (4).

- Mount the washer for the balancing plug (51) and insert the circlip (25) for the balancing plug (50) in the cone (4) (ensure that the securing ring snaps into the cone).
- Mount the seal for the cone (5), the washer for the cone (6a) and the nut for the cone (6) on the cone (4).
- Screw the piston rod (13) to the pre-mounted cone.
- Carefully push the piston rod (13) into the head section (2) from below.
- Screw the piston rod (13) and the piston (9) together with the nut (14).
- Insert o-ring (17) into bonnet (8).
- Mount exterior lip seal (11) to bonnet (8).
- Put spring (10) on piston (9).
- Fit bonnet (8).
- Tighten spring (10) with assembly tool until the circlip (25) can be inserted.
- Insert circlip (25) to bonnet (8) (take care that the circlip has properly snapped in its groove).
- Screw head section with seal (3) to valve body (1). (See: 2.10 Torque recommendations for head assembly)
- Remove assembly tool.
- Insert bolt (150) (for digital positioners), or feedback spring unit (for p/p and i/p positioners).
- Insert O-ring (149) into the bonnet (8).
- Assemble ring fastener (130) and window (148) with screws (140).
- Fit positioner.
- Check positioner settings (readjust controller if necessary).

2.14 Disposal

The device and packaging must be disposed of in accordance with the relevant laws and directives in the respective country.

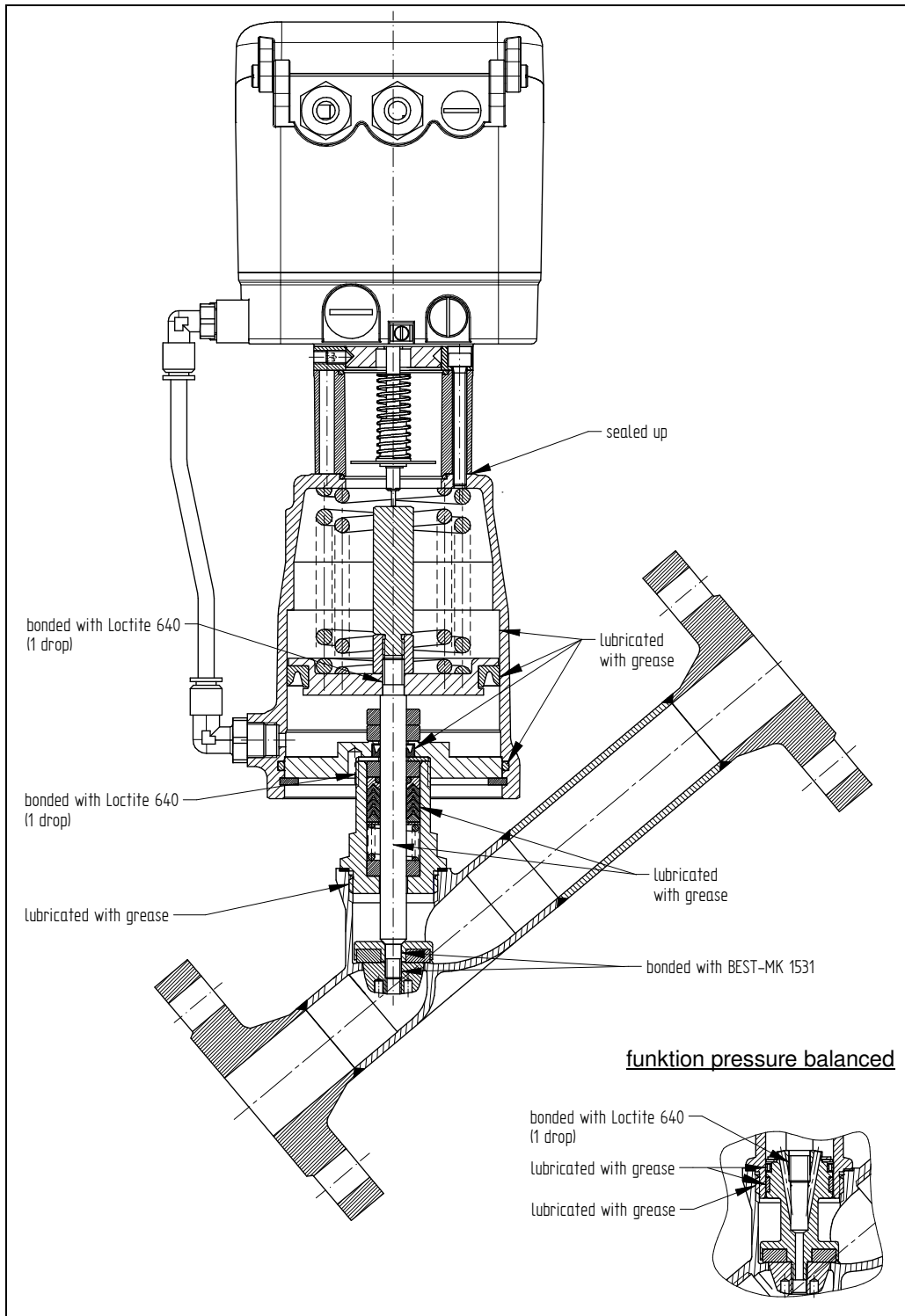
2.15 Lubrication and Bonding Plan



CAUTION

The lubrication and bonding plan is valid for all standard versions of this valve type. Contact the manufacturer for suitable lubricants.

Special versions (e.g. silicon free, oxygen service or food applications) may require other lubricant qualities.



3 **F** Instructions de service (français)

3.1 Consignes de sécurité



DANGER

Situations dangereuses entraînant la mort ou des blessures graves.



AVERTISSEMENT

Situations dangereuses pouvant entraîner la mort ou des blessures graves.



PRUDENCE

Situations pouvant entraîner des blessures mineures.



ATTENTION

Dommmages matériels ou dysfonctionnements



NOTE

Explications supplémentaires

3.2 Sécurité

Outre les instructions de ce document, il y a lieu de tenir compte des consignes générales de sécurité et de prévention des accidents.

Si les informations contenues dans ce document sont dans tous cas insuffisants, notre service vous renseignera volontiers.

Avant l'installation et la mise en service, veuillez lire attentivement ce document.

3.2.1 Qualification du personnel

L'appareil ne peut être installé et mis en service que par du personnel qualifié, familiarisé avec le montage, la mise en service et l'utilisation de ce matériel.

Les personnes qualifiées au sens des présentes instructions d'installation et de fonctionnement sont des personnes qui, sur base de leur formation de spécialiste, de leurs connaissances et de leur expérience ainsi que de leur connaissance des normes applicables, peuvent évaluer le travail qui leur est confié et reconnaître les dangers éventuels.

Le raccordement électrique ne doit être effectué que par du personnel qualifié.

3.2.2 Consignes générales de sécurité pour l'installation



AVERTISSEMENT

Risque de dommages matériels et corporels graves en raison d'une installation non conforme.

Lors de l'installation, de la mise en service et de l'utilisation des appareils, il est essentiel de respecter les consignes de sécurité nationales en vigueur (p. Ex. VDE 0100). Tous les travaux doivent être effectués hors tension.

3.3 Utilisation conforme

L'appareil ne doit être utilisé que dans les limites d'application décrites dans le présent manuel d'utilisation ou dans les fiches techniques. Toute autre utilisation est considérée comme impropre.

3.4 Lois et règlements

Pour le raccordement, l'installation et la mise en service, les réglementations légales en vigueur dans chaque pays doivent être respectées.

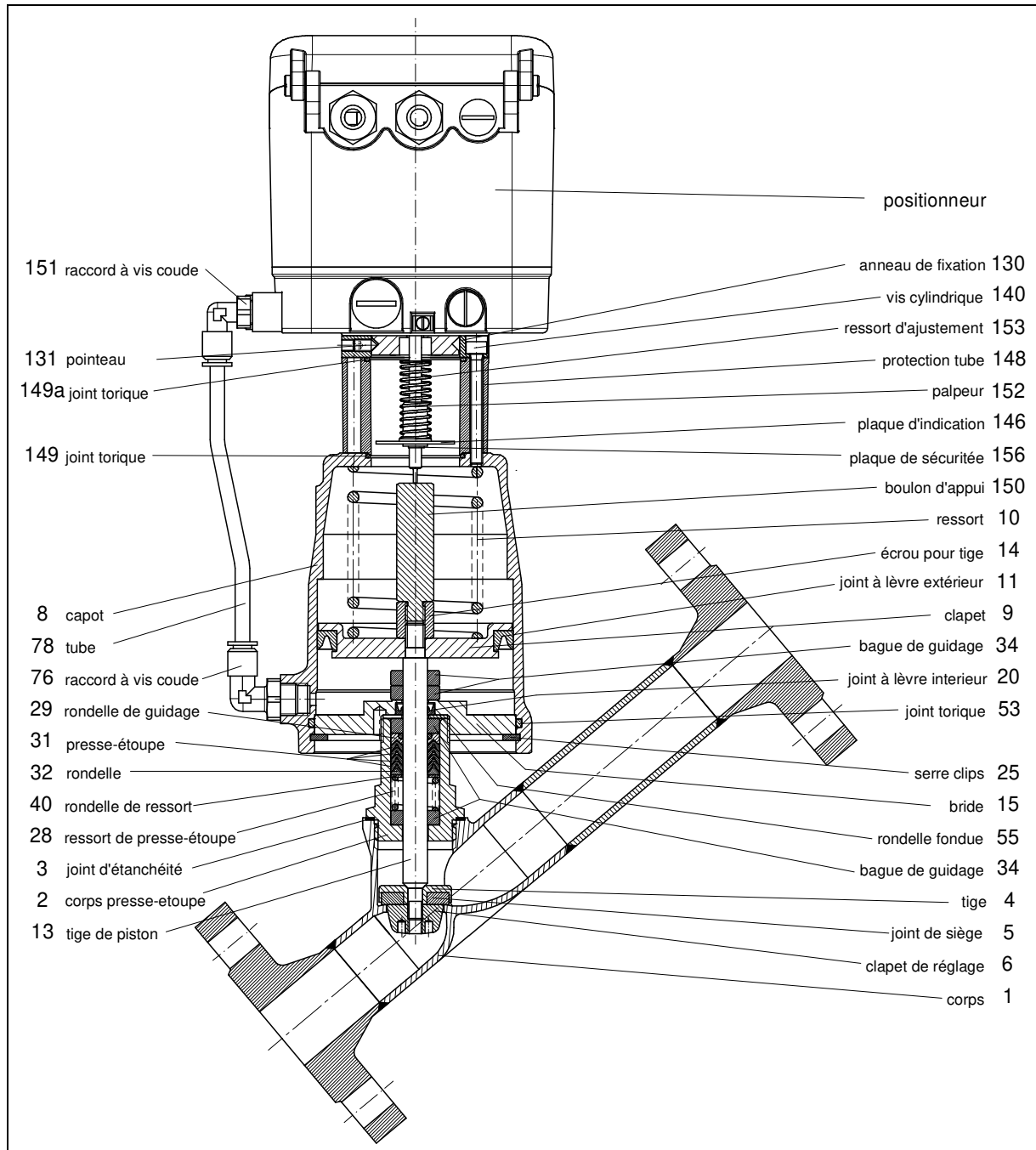
3.5 Liste des pièces de rechange



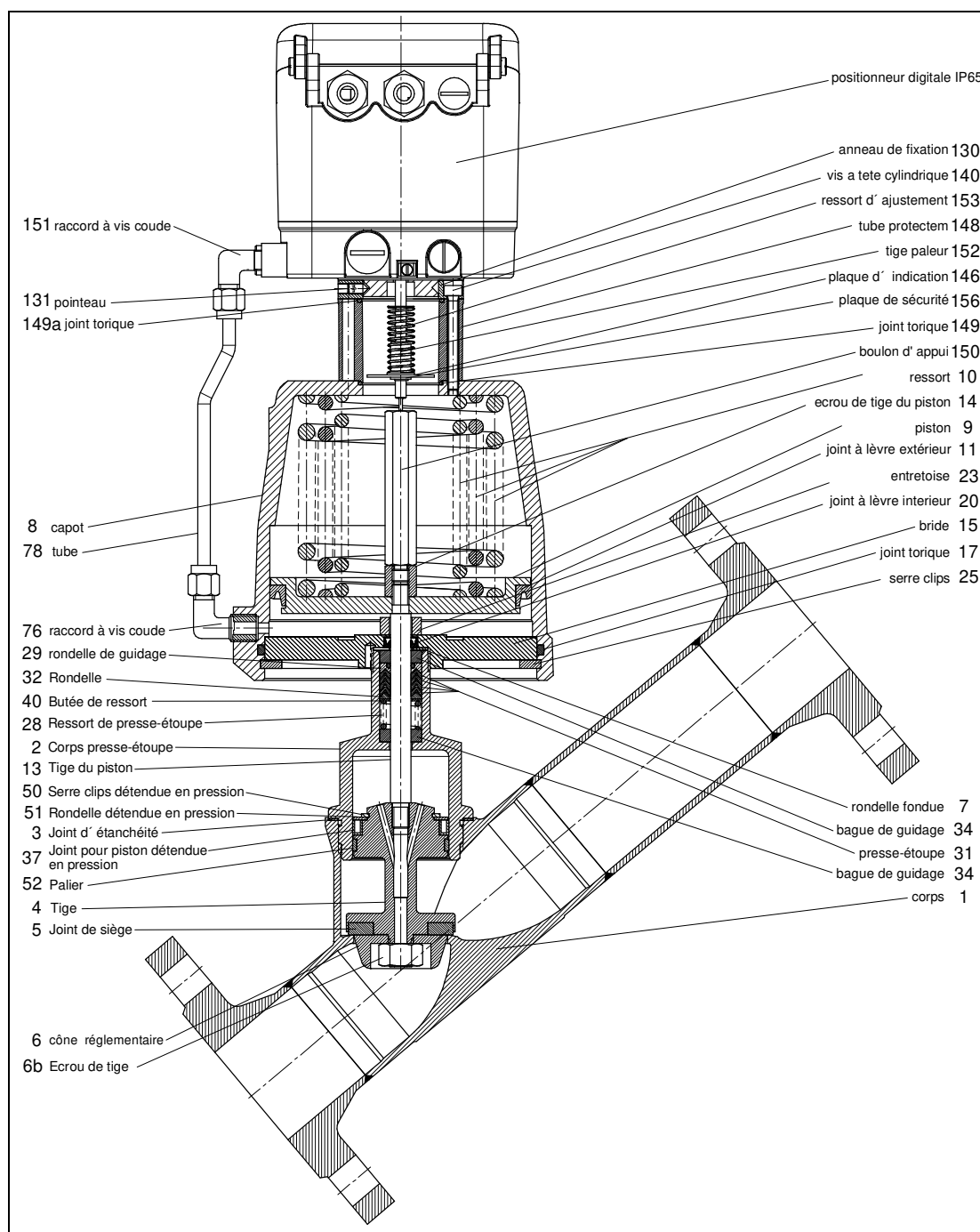
PRUDENCE

(Utiliser uniquement des pièces de rechange d'origine Schubert & Salzer Control Systems !)

3.5.1 Fonction normalement fermée



3.5.2 Fonction normalement fermée détendue en pression



ATTENTION

Selon le diamètre nominal et la version, le nombre et le type de pièces de guidage peuvent varier de ceux des pièces représentées dans la liste des pièces de rechange.

Au besoin, veuillez demander une liste détaillée.

En plus des pièces de rechange, nous proposons également pour toutes les vannes des kits de réparation contenant toutes les pièces d'étanchéité et d'usure.

3.6 Caractéristiques techniques

Diamètre nominal	DN 15 à DN 80, PN40
Raccordement	brides selon DIN EN 1092-1 brides selon ANSI #150 brides selon ANSI #300
Pression nominale	PN 40 / ANSI #150 / ANSI #300
Plage d'utilisation: avec tête synthétique	-30°C à +200°C
avec tête synthétique	-30°C à +135°C
avec actionneur à membrane	-30°C à +200°C
Température ambiante	positionneur analog: -30°C bis +60°C positionneur digital: -10°C bis +75°C
Viscosité maxi du fluide	max. 600 mm ² /s (600cSt, 80°E)
Vide	max. 0,001 bar abs
Pression de service version sans espace mort	max. 12 bar
Dimension	L selon DIN EN 558-92 (ancienne: DIN 3202-F3)

*: Nous vous prions de consulter la notice d'info 32 pour plus de versions et limites de températures

3.7 Pose

Déballer entièrement l'élément de robinetterie.

Avant la pose, vérifier que la canalisation est propre et ne contient pas de corps étrangers, et la nettoyer si nécessaire.

Poser la vanne de régulation dans la canalisation conformément au sens d'écoulement. Celui-ci est indiqué par une flèche sur le corps.

Raccorder les canalisations à l'élément de robinetterie, en veillant à supprimer toute tension. La canalisation ne doit en aucun cas être rapprochée par traction à l'élément de robinetterie.

Pour les opérations de soudage de canalisation, respecter une distance minimum de 50 cm par rapport à l'élément de robinetterie afin d'éliminer tout risque d'endommagement du siège.

Vérifier le fonctionnement de l'élément de robinetterie avant de mettre l'installation en service.

Position de montage :

Les vannes à positionneur pneumatique ou numérique peuvent être montées dans n'importe quelle position.



NOTE

Le positionneur électropneumatique 8047 est réglé en usine pour un montage horizontal de la vanne (positionneur en haut). Après une modification de la position de montage (en particulier pour le montage vers le bas), il faut réajuster le point zéro et la valeur finale.

3.8 Raccordement et mise en service

Les vannes peuvent être équipées de positionneurs pneumatiques, électropneumatiques (type 8047) ou numériques (type 8048 ou 8049).

Veillez vous reporter aux instructions de service correspondantes pour le branchement et la mise en service.

3.9 Remplacement du positionneur

3.9.1 Positionneur pneumatique

- Visser le raccordement d'air d'appoint « P » (G1/8").
- Desserrer le vissage du tube vers l'actionneur.
- Desserrer 3 pointeaux sur le côté de l'anneau de fixation (130).
- Retirer le positionneur.

Pour le remontage, procéder aux mêmes opérations dans l'ordre inverse.



NOTE

Ne **pas** ouvrir le positionneur, mais l'envoyer à l'usine du fabricant pour réparation.

3.9.2 Positionneur électropneumatique type 8047

- Débrancher le câble de commande de la source de commande.
- Visser le raccordement d'air d'appoint « P » (G1/8").
- Desserrer le vissage du tube vers l'actionneur.
- Desserrer 3 pointeaux sur le côté de l'anneau de fixation (130).
- Retirer le positionneur.

Pour le remontage, procéder aux mêmes opérations dans l'ordre inverse.



NOTE

Ne **pas** ouvrir le positionneur, mais l'envoyer à l'usine du fabricant pour réparation.

Positionneur numérique type 8049 et 8049

- Débrancher l'air d'appoint (raccord « P »).
- Ouvrir le couvercle du positionneur et procéder aux branchements électriques.
- Desserrer le vissage du tube vers l'actionneur.
- Desserrer les 3 pointeaux sur le côté de l'anneau de fixation (130).
- Retirer le positionneur et la tige palpeuse.

Pour remonter le positionneur, procéder aux mêmes opérations dans l'ordre inverse. Ensuite, régler le positionneur.



ATTENTION

En cas de remplacement du positionneur, toujours retirer le positionneur et la tige palpeuse et les remplacer par un positionneur neuf et la tige palpeuse neuve jointe.

La liaison entre l'actionneur et le positionneur doit être parfaitement étanche !

3.10 Couples recommandés pour le montage du corps presse-étoupe

Le corps presse-étoupe doit être vissé sur le corps avec un couple de serrage garantissant une compression suffisante du joint.

Respecter les couples suivants (valeurs indicatives) au montage.

Diamètre nominal	Matériau du joint		
	Graphite (standard)	Top Chem 2000 Klingsil C4400	PTFE avec 25% de fibre de verre
DN 15 1/2"	60 Nm	60 Nm	60 Nm
DN 20 3/4"	90 Nm	90 Nm	90 Nm
DN 25 1"	120 Nm	120 Nm	120 Nm
DN 32 1 1/4"	150 Nm	150 Nm	150 Nm
DN 40 1 1/2"	180 Nm	190 Nm	190 Nm
DN 50 2"	200 Nm	230 Nm	230 Nm
DN 65 2 1/2"	220 Nm	260 Nm	260 Nm
DN 80 3"	260 Nm	310 Nm	310 Nm



Lorsque les couples recommandés sont respectés, un taux de fuite du joint d'étanchéité inférieur à 5×10^{-3} bar*l/s est atteint sur toute la plage de température de la vanne.



Les joints en Klinger Top-Chem, Klingsil C4400 et PTFE avec fibre de verre doivent être resserrés au bout d'un certain temps, la compression pouvant diminuer en raison des caractéristiques de plasticité de ces matériaux.



Ces couples de serrage doivent impérativement être respectés et contrôlés à l'aide d'une clé dynamométrique sur les vannes destinées à des gaz dangereux (par ex. l'oxygène ou l'ozone).



Dans le cas d'avoir sélectionné le joint d'étanchéité en TopChem ou PTFE avec fibres de verre, merci de ne pas appliquer de la pâte de montage sur les faces d'étanchéité des joints.

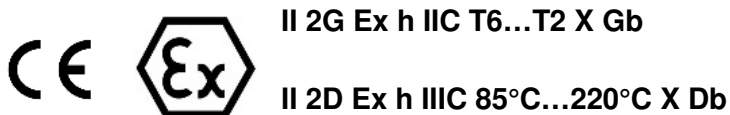
3.11 Protection antidéflagrante selon ATEX 2014/34/UE



AVERTISSEMENT

Les instructions données dans ce chapitre pour le fonctionnement de la vanne dans des atmosphères potentiellement explosives doivent être respectées!

La vanne de type 7036 a été soumise à une évaluation des risques d'inflammation pour les équipements non électriques conformément à la directive ATEX. Il en résulte l'identification suivante



Ce marquage entraîne des différences dans les différentes variantes qui doivent être respectées pour un fonctionnement sûr dans une atmosphère potentiellement explosive.

Limites de la plage de fonctionnement

- Sont exclues de la classification selon ATEX/34/UE toutes les vannes avec un actionneur à piston qui ont capot en plastique. Ils ne sont généralement pas adaptés à une utilisation dans des atmosphères potentiellement explosives.
- La température de surface prévue de la vanne dépend de la température du fluide et peut atteindre au maximum la température du fluide.
- La température maximale admissible du fluide dépend de la version de la vanne et peut être trouvée dans la fiche technique.
- Pour les fréquences de commutation supérieures à 0,5 Hz, il faut tenir compte d'un réchauffement supplémentaire de l'actionneur de 10K au-dessus de la température du milieu. Les fréquences de commutation supérieures à 2 Hz ne sont pas autorisées dans les atmosphères potentiellement explosives.

L'attribution des classes de température à la température maximale de surface est effectuée selon la norme DIN EN ISO 80079-36 6.2.5 Tableau 2 :

Classe de température	Température maximale de surface
T1	≤ 450°C
T2	≤ 300°C
T3	≤ 200°C
T4	≤ 135°C
T5	≤ 100°C
T6	≤ 85°C

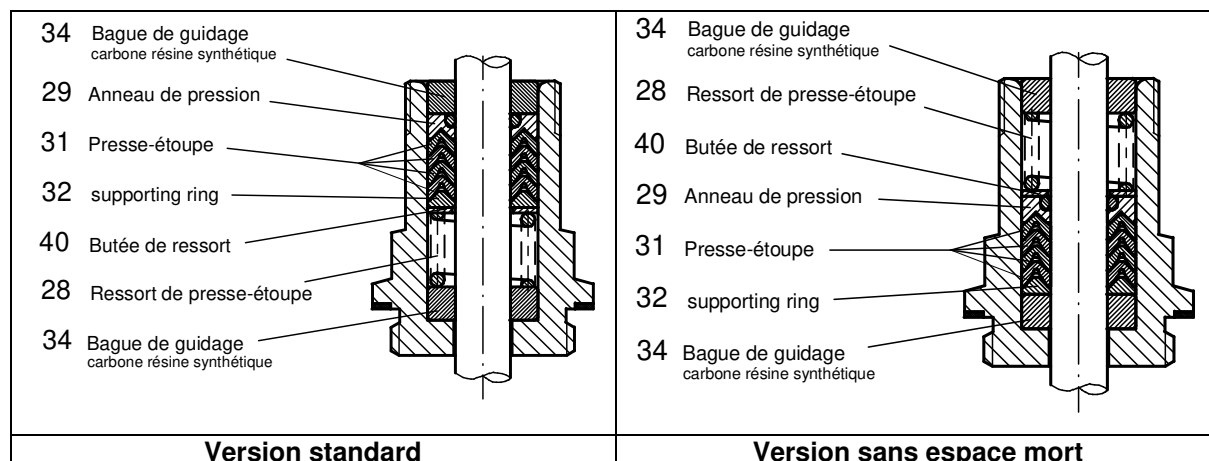
Le marquage s'applique à toutes les vannes des séries énumérées, y compris l'actionneur, mais uniquement dans les versions standard énumérées dans les fiches techniques. Les versions spéciales et autres actionneurs doivent être soumis à une évaluation de conformité distincte selon ATEX.

Tous les accessoires électriques et mécaniques (par exemple, les positionneurs, les interrupteurs de fin de course, les électrovannes, etc.) doivent être soumis à leur évaluation de conformité spécifique selon ATEX

En cas de doute, il est conseillé de contacter le fabricant.

3.12 Montage de la garniture

Contre la version standard (voir liste des pièces dé tachées), il existe aussi une version sans espace mort. Veuillez comparer les deux version ci-dessous.



AVERTISSEMENT

Pression der service max. pour version sans espace mort 12 bar!

3.13 Démontage et montage

3.13.1 Démontage de la vanne

- Démontez le positionneur. (cf. : 3.9 Remplacement du positionneur)
- Retirez l'anneau de fixation (130), les vis (148) et la fenêtre d'inspection (140).
- Retirez le boulon de butée (150) (dans les positionneurs p/p et i/p, unité du ressort de rappel de course).
- Introduisez l'outil de montage (réf. : 4010 409) dans le capot (8) et le vissez dans l'écrou (14).
- À l'aide de la poignée conique de l'outil de montage, tendez légèrement le ressort (10) jusqu'à ce que le joint n'appuie plus sur le siège (5) du corps.
- Dévissez l'actionneur du corps (1).
- Retirez le circlip (25).
- Détendez le ressort de piston (10) en tournant la poignée conique.



ATTENTION

Ce faisant, maintenir la vis de montage de l'outil de montage.

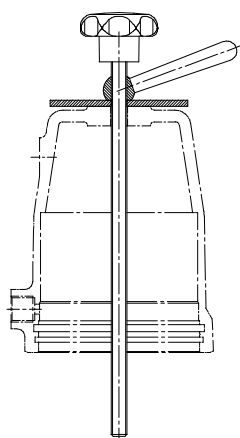
- Retirez l'outil de montage.
- Démontez les pièces de la tige du siège de la vanne en maintenant l'écrou (14).
- Retirez la tige de piston (13) du corps presse-étoupe (2).
- Serrez la bride (15) dans un étau.



ATTENTION

Ne pas serrer la bride sur son diamètre extérieur, car celui-ci constitue la surface d'étanchéité avec le capot et pourrait être endommagé.

- Dévissez le corps presse-étoupe (2) de la bride (15).
- Enlevez les bagues de guidage et le presse-étoupe avec broche de guidage (réf. : 4010 410). (Noter l'ordre des pièces pour le montage ultérieur.)



Outil de montage
D50 : Réf. : 4010 408
D80/D125 : Réf. : 4010 409



Broche de montage
Réf. : 4010 410

3.13.2 Montage de la vanne



NOTE

Respecter le plan de graissage et de collage !
Utiliser uniquement des pièces de rechange d'origine Schubert & Salzer !

3.13.2.1 Fonction normalement fermée

- Nettoyer toutes les pièces.
 - Insérer les bagues de guidage (34) et le presse-étoupe dans le corps presse-étoupe (2), dans le bon ordre (voir 3.12 montage de la garniture).
-



ATTENTION

Les presse-étoupe (31) doivent être graissés individuellement avant le montage.

- Poser le joint à lèvres intérieur (20) et la rondelle (7) dans la bride.
 - Visser le corps presse-étoupe (2) avec la bride (15).
-



ATTENTION

Ne pas serrer la bride sur son diamètre extérieur, car celui-ci constitue la surface d'étanchéité avec le capot et pourrait être endommagé.

- Visser la tige de piston (13) et le piston (9) avec l'écrou (14).
- Insérer avec précaution la tige de piston (13) dans le corps presse-étoupe (2), par le haut.
- Visser les pièces du cône avec la tige de piston (13).
- Poser le joint (17) torique dans le capot (8).
- Monter le joint à lèvres extérieur (11) sur le piston (9).
- Poser le ressort (10) sur le piston (9).
- Poser le capot (8).
- Serrer le ressort à l'aide de l'outil de montage jusqu'à ce que le circlip (25) puisse être mis en place.
- Poser le circlip (25) dans le capot (8). (Veiller à bien l'enclencher dans le capot).
- Visser le corps presse-étoupe (2) et son joint (3) sur le carter. (cf. : 3.10 Couples recommandés pour le montage du corps presse-étoupe)
- Retirer l'outil de montage.
- Poser le boulon de butée (150) (dans les positionneurs numériques) ou l'unité du ressort de rappel de course (dans les positionneurs p/p et i/p).
- Poser le joint torique (149) dans le capot (8).
- Monter l'anneau de fixation (130) et la fenêtre d'inspection (148) avec la vis (140).
- Monter le positionneur.
- Vérifier les réglages du positionneur (les ajuster si nécessaire).

3.13.2.2 Fonction normalement fermée détendue en pression

- Nettoyer toutes les pièces.
- Insérer les bagues de guidage et le presse-étoupe dans le corps presse-étoupe (2), dans le bon ordre (voir 3.12 montage de la garniture).



ATTENTION

Les presse-étoupe doivent être graissés **individuellement** avant le montage.

- Poser le joint à lèvres intérieur (20) et la rondelle (7) dans la bride.
- Visser le corps presse-étoupe (2) avec la bride (15).



ATTENTION

Ne pas serrer la bride sur son diamètre extérieur, car celui-ci constitue la surface d'étanchéité avec le capot et pourrait être endommagé.

- Insérer soigneusement le palier à glissement (52) sur le cône (4) dans la rainure prévue à cet effet.
- Pousser le joint pour le cône (37) de décharge par-dessus le cône (4).
- Monter la rondelle pour le cône de décharge (51) et placer le circlip pour le cône de décharge (50) dans le cône. (Veiller à bien enclencher le circlip dans le cône).
- Monter le joint pour le cône (5), la rondelle pour le cône (6a) et l'écrou pour le cône (6) sur le cône (4).
- Visser la tige de piston (13) avec le cône prémonté.
- Insérer soigneusement la tige de piston (13) depuis le bas dans le corps presse-étoupe (2).
- Visser la tige de piston (13) avec le piston (9) et l'écrou (14).
- Poser le joint (17) torique dans le capot (8).
- Monter le joint à lèvres extérieur (11) sur le piston (9).
- Poser le ressort (10) sur le piston (9).
- Poser le capot (8).
- Serrer le ressort à l'aide de l'outil de montage jusqu'à ce que le circlip (25) puisse être mis en place.
- Poser le circlip dans le capot. (Veiller à bien l'enclencher dans le capot).
- Visser le corps presse-étoupe et son joint (3) sur le carter. (cf. : 3.10 Couples recommandés pour le montage du corps presse-étoupe)
- Retirer l'outil de montage.
- Poser le boulon de butée (150) (dans les positionneurs numériques) ou l'unité du ressort de rappel de course (dans les positionneurs p/p et i/p).
- Poser le joint torique (149) dans le capot.
- Monter l'anneau de fixation (130) et la fenêtre d'inspection (148) avec la vis (140).
- Monter le positionneur.
- Vérifier les réglages du positionneur (les ajuster si nécessaire).

3.14 Gestion des déchets

L'appareil et l'emballage doivent être éliminés conformément aux lois et réglementations spécifiques de chaque pays.

3.15 Plan de graissage et de collage

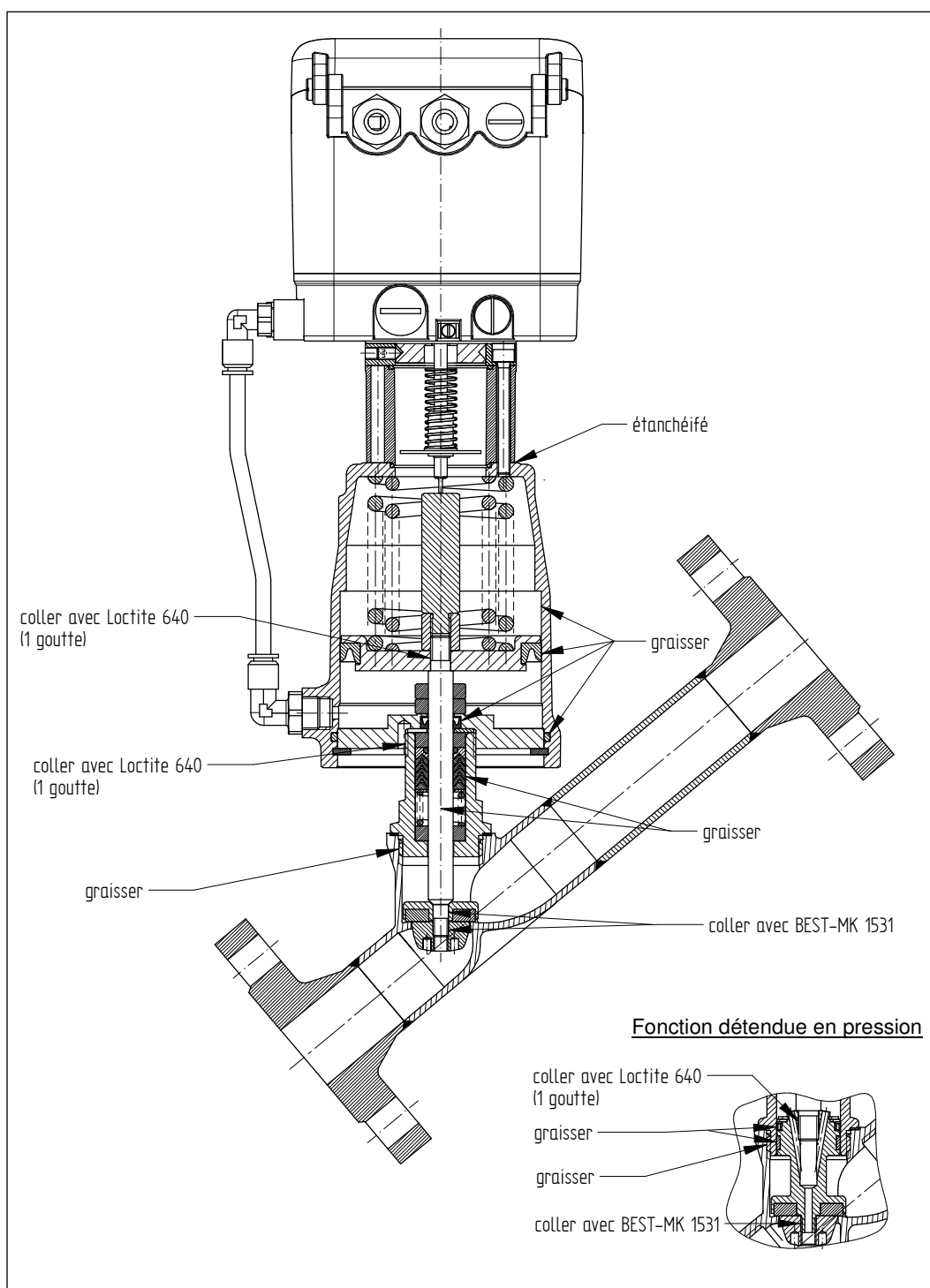


PRUDENCE

Le plan de graissage et de collage est valable pour toutes les versions standard de ce modèle de vanne.

Veuillez vous informer auprès du fabricant sur les lubrifiants appropriés.

Les versions spéciales (par ex. sans silicone, pour les applications à l'oxygène ou alimentaires) requièrent éventuellement des types de graisses spécifiques.



Original Schubert & Salzer Produkte werden ausgeliefert über:

Original Schubert & Salzer products are delivered by:

Les produits originaux Schubert & Salzer sont livrés par:

**Schubert & Salzer
Control Systems GmbH**

Bunsenstrasse 38
85053 Ingolstadt
Germany
Tel. +49 / 841 / 96 54 - 0
Fax +49 / 841 / 96 54 - 5 90
info.cs@schubert-salzer.com
www.schubert-salzer.com

**Schubert & Salzer
Inc.**

4601 Corporate Drive NW
Concord, N.C. 28027
United States of America
Tel. +1 / 704 / 789 - 0169
Fax +1 / 704 / 792 - 9783
info@schubertsalzerinc.com
www.schubertsalzerinc.com

**Schubert & Salzer
UK Ltd.**

140 New Road
Aston Fields, Bromsgrove
Worcestershire B60 2LE
United Kingdom
Tel. +44 / 19 52 / 46 20 21
Fax +44 / 19 52 / 46 32 75
info@schubert-salzer.co.uk
www.schubert-salzer.co.uk

**Schubert & Salzer
France Sarl**

291, rue Albert Caquot
06902 Sophia Antipolis Cedex
France
Tel. +33 / 492 94 48 41
Fax +33 / 493 95 52 58
info.fr@schubert-salzer.com
www.schubert-salzer-france.com

**Schubert & Salzer
Benelux BVBA**

Gaston Crommenlaan (Zuiderpoort) 8
9050 Gent
Belgium
Tel. Belgium +32 / 9 / 334 54 62
Fax Belgium +32 / 9 / 334 54 63
info.benelux@schubert-salzer.com
www.schubert-salzerbenelux.com

**Schubert & Salzer
India Private Limited**

Senapati Bapat Marg. Upper Worli
Opp. Lodha World Tower
Lower Parel (W)
Mumbai 400 013
India
info.cs@schubert-salzer.com