

## DN 15 bis DN 50; PN 40

**Pneumatisch betätigte Geradsitzventile zum Steuern neutraler, leicht und hoch aggressiver Flüssigkeiten und Gase.**

- Hohe Kvs-Werte
- Gute Isolierbarkeit
- Kompakte Bauform
- Unempfindlich gegen leicht verschmutzte Medien
- Temperaturexecutionen von -100°C bis +220°C
- Betriebsdrücke bis 40 bar
- Drehbare Antriebe
- Kundenspezifische Ausführungen



### Technische Daten

Nennweiten	DN 15 bis DN 50
Gehäusewerkstoff	1.4408
Anschluss	Schweißenden nach ISO 1127
Nenndruck	PN 40
Medientemperatur mit Metallhaube	-30°C bis +170°C, opt. -100°C bis +220°C
mit Kunststoffhaube	-30°C bis +135°C
mit Membranantrieb	-30°C bis +200°C, opt. -30°C bis 220°C
Umgebungstemperatur	-15°C bis +60°C (Sonderausführungen von -40°C bis +100°C)
Viskosität des Mediums	maximal 600 mm <sup>2</sup> /s (600cSt, 80°E)
Vakuum	maximal 0,001 bar abs
Betriebsdrücke	Siehe Tabellen und Diagramme, Begrenzung für gefährliche Gase nach Druckgeräterichtlinie 2014/68/EU (Kategorie I): PS x DN < 1000
Betriebsdruck bei totraumfreier Ausführung	maximal 12 bar
Leckage nach EN 12266-1	Leckageklasse A
Leckage Packung	ISO FE BH-CC3-SSA1-t(-30°C, +80°C) Prüfdruck 40 bar

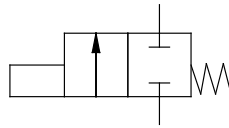
### Optionen und Zubehör

- Hubbegrenzung
- Handnotbetätigung
- Elektrische Stellungsanzeige mit induktiven oder mechanischen Endschaltern
- Pilotventile
- AS-I Steuerkopf
- Öl- und fettfreie Ausführung, PTFE-freie Ausführung, silikonfreie Ausführung
- Ausführungen für Sauerstoff- oder Ozonanwendungen
- FDA-konforme Ausführung
- Ausführung nach Verordnung (EG) 1935/2004
- Offshore-Ausführung
- Feedback-Unit für induktive Näherungsschalter
- Ausführung für höhere Steuerdrücke
- Ausführungen für den Einsatz unter Wasser
- ...

## Aufbau und Funktionen

### Feder schließt

Die Funktion „Feder schließt“ kann sowohl gegen den Medienstrom als auch mit dem Medienstrom schließend ausgeführt werden. Mit dem Medienstrom schließend sollte das Ventil nur bei gasförmigen Medien betrieben werden. Bei Flüssigkeiten sind Schließschläge möglich.



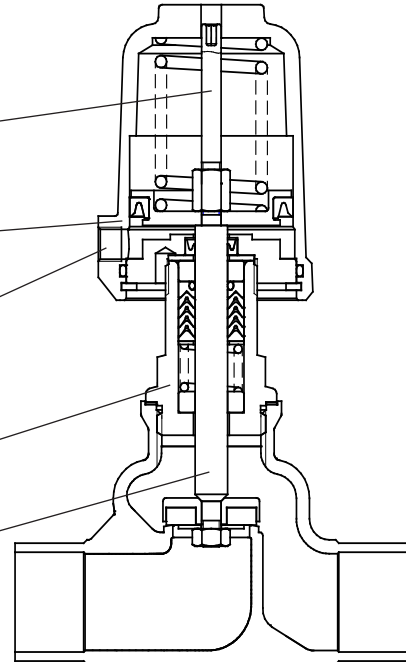
herausschraubbare  
Stellungsanzeige

Haube beliebig drehbar  
(Druckanschluß!)

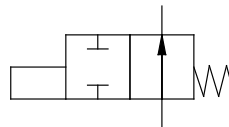
Direkte Druckbetätigung  
(auf Wunsch mit Pilot-  
ventil), Antrieb für Luft,  
Wasser, Mineralöl und  
anderen Medien

Kopfstück

Kolbenstange  
Edelstahl



### Feder öffnet



Haube Messing ver-  
chromt, Kunststoff,  
Edelstahl oder  
Aluminium

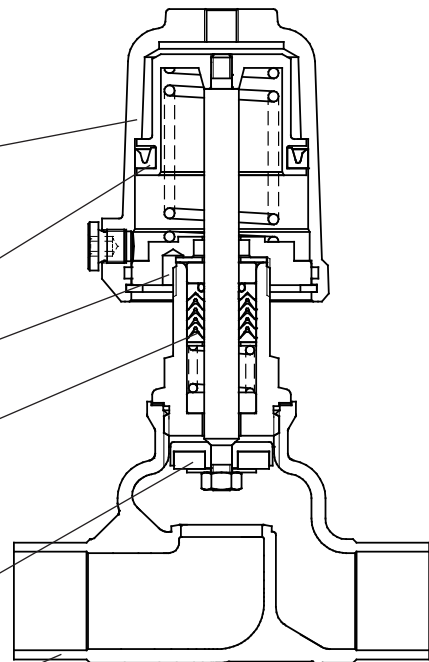
Außenlippendichtung

Leckage-Anzeige

Packung aus gefülltem  
PTFE, Sonderausfüh-  
rung für totarmen  
Einbau (Packung unten)

Sitzdichtung PTFE  
und andere Werkstoffe

Gehäuse





## Steuer und Betriebsdrücke

### Funktion „Feder schließt“, gegen den Medienstrom schließend

DN	Ausführung	Antrieb	Federn	Max. Differenzdruck [bar]			Steuerdruck [bar]
				PTFE	PEEK 7	PEEK 8	
	Sitzdichtung						
50	Standard	D50	2	1	-	-	4,5 - 10
			3	1,9	-	-	5,7 - 10
		D80	1	4,1	-	2,8	3,5 - 10
			2	5,9	-	4,6	4,4 - 10
		D125	3	7,8	1,2	6,5	5,6 - 10
			1	3,8	-	2,5	1,3 - 10
	d16	D250	2	9	2,4	7,6	2,3 - 10
			3	12,5	6	11	3,1 - 10
		D50	4	13	6,8	12	4,0 - 10
			8	19,5	13	18	2,7 - 6
	druckentlastet	D80	12	27,5	21	26	3,7 - 6
			2	31,5	-	-	4,5 - 10
		D125	3	40	-	-	5,7 - 10
			2	40	11	40	4,4 - 10
		D50	3	40	40	40	5,6 - 10
			2	40	40	40	2,2 - 10

= Standard-Federbestückung

d16: verstärkte Ausführung mit 16mm Kolbenstange

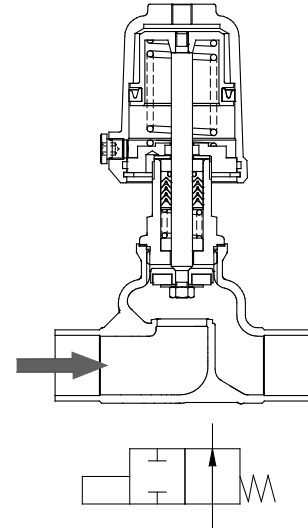
PEEK 7: Sitzdichtung aus PEEK beim Einsatz unter 160°C

PEEK 8: Sitzdichtung aus PEEK beim Einsatz über 160°C

Für Weichdichtungen wie EPDM, FKM, NBR oder Vulkolan gelten die gleichen Werte wie für PTFE

## Steuer und Betriebsdrücke

Funktion „Feder öffnet“, gegen den Medienstrom schließend



Sitzdichtung PTFE, EPDM, FKM, NBR oder Vulkolan

DN	Ausführung	Antrieb	Max. Differenzdruck [bar] bei verfügbarem Steuerdruck [bar]																
			2	2,5	3	3,5	4	4,5	5	5,5	6	6,5	7	7,5	8	8,5	9	9,5	10
15	Standard	D50	0	0	6,6	13,5	20,5	27,5	34,5	40	40	-	-	-	-	-	-	-	-
		D80	40	40	-	-	-	-	-	-	-	-	-	-	-	-	-	-	-
20	Standard	D50	0	0	0,6	4,1	7,6	11	14,5	18	21	24,5	28	31,5	35	38,5	40	40	-
		D80	19,5	28,5	37,5	40	-	-	-	-	-	-	-	-	-	-	-	-	-
25	Standard	D50	0	0	0	1,2	3,3	5,3	7,4	9,5	11,5	13,5	15,5	17,5	19,5	21,5	23,5	26	28
		D80	10	15,5	21	26,5	32	37,5	40	40	-	-	-	-	-	-	-	-	-
32	Standard	D50	0	0	0	0,3	1,6	2,8	4,1	5,4	6,7	8	9,3	10,5	11,5	13	14	15,5	16,5
		D80	5,6	9	12	15,5	19	22,5	25,5	29	32,5	35,5	39	40	-	-	-	-	-
		D125	24,5	32,5	40	-	-	-	-	-	-	-	-	-	-	-	-	-	-
40	Standard	D50	0	0	0	0	0,8	1,7	2,6	3,5	4,4	5,3	6,2	7,1	8	8,9	9,8	10,5	11,5
		D80	3,4	5,8	8,1	10,5	12,5	15	17,5	19,5	22	24,5	26,5	29	31,5	34	36	38,5	40
		D125	16,5	22	28	34	29,5	40	-	-	-	-	-	-	-	-	-	-	-
50	Standard	D50	0	0	0	0	0,3	0,8	1,4	2	2,6	3,2	3,7	4,3	4,9	5,5	6	6,6	7,2
		D80	1,7	3,2	4,7	6,2	7,7	9,2	10,5	12	13,5	15	16,5	18	19,5	21	22,5	24	25,5
		D125	10	13,5	17,5	21	25	28,5	32,5	36	40	-	-	-	-	-	-	-	-

d16: verstärkte Ausführung mit 16 mm Kolbenstange

Antrieb D50: max. Steuerdruck 1 bar über dem erforderlichen Steuerdruck

Antrieb D80: max. Steuerdruck 0,8 bar über dem erforderlichen Steuerdruck

Antrieb D125 und D250: max. Steuerdruck 0,5 bar über dem erforderlichen Steuerdruck

## Steuer und Betriebsdrücke

### Funktion „Feder öffnet“, gegen den Medienstrom schließend

Sitzdichtung PEEK-8

DN	Ausführung	Antrieb	Max. Differenzdruck [bar] bei verfügbarem Steuerdruck [bar]																
			2	2,5	3	3,5	4	4,5	5	5,5	6	6,5	7	7,5	8	8,5	9	9,5	10
15	Standard	D50	0	0	2	9	16	23	30	37	40	40	-	-	-	-	-	-	-
		D80	39,5	40	-	-	-	-	-	-	-	-	-	-	-	-	-	-	-
20	Standard	D50	0	0	0	0,9	4,3	7,8	11	14,5	18	21,5	25	28,5	32	35,5	39	40	40
		D80	16	25	34	40	40	-	-	-	-	-	-	-	-	-	-	-	-
25	Standard	D50	0	0	0	0	0,8	2,9	4,9	7	9	11	13	15	17	19	21	23,5	25,5
		D80	7,9	13	18,5	24	29,5	35	40	40	-	-	-	-	-	-	-	-	-
32	Standard	D50	0	0	0	0	0	0,9	2,2	3,4	4,7	6	7,3	8,6	9,9	11	12	13,5	15
		D80	3,7	7	10	13,5	17	20,5	23,5	27	30,5	34	37	40	40	-	-	-	-
		D125	22,5	30,5	39	40	-	-	-	-	-	-	-	-	-	-	-	-	-
40	Standard	D80	1,8	4,1	6,5	8,8	11	13,5	15,5	18	20,5	23	25	27,5	30	32	34,5	37	39
		D125	15	20,5	26,5	32	38	40	-	-	-	-	-	-	-	-	-	-	-
50	Standard	D80	0,3	1,9	3,4	4,9	6,4	7,9	9,4	11	12,5	14	15,5	17	18,5	20	21,5	23	24,5
		D125	8,8	12,5	16	20	23,5	27,5	31	35	38,5	40	-	-	-	-	-	-	-

Sitzdichtung PEEK-7

DN	Ausführung	Antrieb	Max. Differenzdruck [bar] bei verfügbarem Steuerdruck [bar]																
			2	2,5	3	3,5	4	4,5	5	5,5	6	6,5	7	7,5	8	8,5	9	9,5	10
15	Standard	D50	0	0	0	0	0	4,7	11,5	18,5	25,5	32,5	39,5	40	40	-	-	-	-
		D80	21,5	39,5	40	-	-	-	-	-	-	-	-	-	-	-	-	-	-
20	Standard	D50	0	0	0	0	0	0	1,8	5,3	8,8	12	15,5	19	22,5	26	29,5	33	
		D80	3,3	12	21,5	30,5	39,5	40	-	-	-	-	-	-	-	-	-	-	-
25	Standard	D80	0	3,3	8,8	14	19,5	25	30,5	35,5	40	40	-	-	-	-	-	-	-
		D125	28	40	-	-	-	-	-	-	-	-	-	-	-	-	-	-	-
32	Standard	D80	0	0	2,6	5,9	9,3	12,5	16	19	22,5	26	29,5	32,5	36	39,5	40	-	-
		D125	14,5	23	31	39,5	40	-	-	-	-	-	-	-	-	-	-	-	-
40	Standard	D80	0	0	0	2,3	4,6	7	9,3	11,5	14	16	18,5	21	23,5	25,5	28	30,5	32,5
		D125	8,4	14	20	25,5	31,5	37	40	-	-	-	-	-	-	-	-	-	-
50	Standard	D80	0	0	0	0	1,1	2,7	4,2	5,7	7,2	8,7	10	11,5	13	14,5	16	17,5	19
		D125	3,6	7,3	11	14,5	18,5	22	26	29,5	33	37	40	-	-	-	-	-	-
		D250	4,5	12	19,5	27	35	40	-	-	-	-	-	-	-	-	-	-	-

d16: verstärkte Ausführung mit 16 mm Kolbenstange

PEEK 7: Sitzdichtung aus PEEK beim Einsatz unter 160°C

PEEK 8: Sitzdichtung aus PEEK beim Einsatz über 160°C

Antrieb D50: max. Steuerdruck 1 bar über dem erforderlichen Steuerdruck

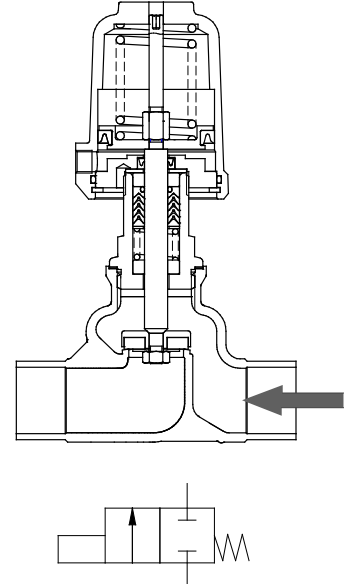
Antrieb D80: max. Steuerdruck 0,8 bar über dem erforderlichen Steuerdruck

Antrieb D125 und D250: max. Steuerdruck 0,5 bar über dem erforderlichen Steuerdruck

## Steuer und Betriebsdrücke

### Funktion „Feder schließt“, mit dem Medienstrom schließend

- Geradsitzventile mit Medienstrom schließend, Feder schließt.
- Einsatz vorzugsweise bei gasförmigen Medien.
- Bei Flüssigkeiten sind Schließschläge möglich.



Sitzdichtung PTFE, EPDM, FKM, NBR oder Vulkolan

DN	Ausführung	Antrieb	Federn	Max. Differenzdruck [bar] bei verfügbarem Steuerdruck [bar]																
				2	2,5	3	3,5	4	4,5	5	5,5	6	6,5	7	7,5	8	8,5	9	9,5	10
15	Standard	D50	Standard	0	0	21,5	38,5	40	40	40	40	40	40	40	40	40	40	40	40	40
		D80	Standard	25,5	38,5	40	40	40	40	40	40	40	40	40	40	40	40	40	40	40
20	Standard	D50	Standard	0	0	8,7	13,5	18	23	28	33	37,5	40	40	40	40	40	40	40	40
		D80	Standard	25,5	38,5	40	40	40	40	40	40	40	40	40	40	40	40	40	40	40
25	Standard	D50	Standard	0	0	5,2	7,7	10	12,5	15	17,5	20	22,5	25	27,5	30	32,5	33	33	33
		D80	Standard	13,5	20	26,5	33	33	33	33	33	33	33	33	33	33	33	33	33	33
32	Standard	D50	Standard	0	0	3	4,4	5,9	7,3	8,7	10	11,5	13	14,5	15,5	17	18,5	19	19	19
		D80	Standard	8	11,5	15,5	19	23	26,5	30,5	34	35	35	35	35	35	35	35	35	35
		D125	Standard	28,5	35	35	35	35	35	35	35	35	35	35	35	35	35	35	35	35
40	Standard	D50	Standard	0	0	0	2,4	3,4	4,3	5,3	6,3	7,2	8,2	9,2	10	11	12	13	13	13
		D80	Standard	0	5,1	7,7	10	12,5	15	17,5	20	22,5	23	23	23	23	23	23	23	23
		D125	Standard	12,5	18,5	23	23	23	23	23	23	23	23	23	23	23	23	23	23	23
	d16	D125	1	12	18,5	24,5	30,5	37	40	40	40	40	40	40	40	40	40	40	40	
50	Standard	D50	Standard	0	0	0	1,4	2	2,6	3,2	3,9	4,5	5,1	5,7	6,3	6,9	7,5	8	8	8
		D80	Standard	0	3,6	5,2	6,8	8,4	10	11,5	13	14,5	15	15	15	15	15	15	15	15
		D125	Standard	8,3	12	15	15	15	15	15	15	15	15	15	15	15	15	15	15	15
	d16	D125	1	8,1	12	15,5	19,5	23,5	27,5	31	35	38	38	38	38	38	38	38	38	

d16: verstärkte Ausführung mit 16mm Kolbenstange

## Steuer und Betriebsdrücke

### Funktion „Feder schließt“, mit dem Medienstrom schließend

Sitzdichtung PEEK-8

DN	Ausführung	Antrieb	Federn	Max. Differenzdruck [bar] bei verfügbarem Steuerdruck [bar]																	
				2	2,5	3	3,5	4	4,5	5	5,5	6	6,5	7	7,5	8	8,5	9	9,5	10	
15	Standard	D50	2	0	0	0	0	4	20,5	37,5	40	40	40	40	40	40	40	40	40	40	
20	Standard	D50	2	0	0	0	1,1	6	10,5	15,5	20,5	25,5	30	35	40	40	40	40	40	40	
		D80	1	0	0	1,8	14,5	27	40	40	40	40	40	40	40	40	40	40	40	40	40
		125	1	30	33	33	33	33	33	33	33	33	33	33	33	33	33	33	33	33	33
25	Standard	D50	2	0	0	0	2,1	4,6	7,1	9,6	12	14,5	17	19,5	22	24,5	27	29,5	32	33	
		D80	1	0	0	2,8	9,4	15,5	22,5	29	33	33	33	33	33	33	33	33	33	33	33
		D125	1	30	33	33	33	33	33	33	33	33	33	33	33	33	33	33	33	33	33
32	Standard	D50	2	0	0	0	1,3	2,7	4,1	5,6	7	8,5	9,9	11	12,5	14	15,5	17	18,5	19	
		D80	1	0	0	2,6	6,4	10	13,5	17,5	21,5	25	29	32,5	35	35	35	35	35	35	35
		D125	1	18	27	35	35	35	35	35	35	35	35	35	35	35	35	35	35	35	35
40	Standard	D80	1	0	0	2,4	5	7,5	10	12,5	15	17,5	20	22,5	23	23	23	23	23	23	
		D125	2	3,2	9,5	15,5	22	23	23	23	23	23	23	23	23	23	23	23	23	23	23
	d16	D125	2	3	9,2	15	21,5	27,5	34	40	40	40	40	40	40	40	40	40	40	40	
50	Standard	D80	2	0	0	0,3	1,9	3,5	5,1	6,7	8,2	9,8	11	13	14,5	15	15	15	15	15	
		D125	2	2,9	6,8	10,5	14,5	15	15	15	15	15	15	15	15	15	15	15	15	15	
	d16	D125	2	2,7	6,6	10,5	14	18	22	26	29,5	33,5	37,5	38	38	38	38	38	38	38	
		D250	6	12,5	20,5	28,5	36,5	38	38	38	38	38	-	-	-	-	-	-	-	-	

Sitzdichtung PEEK-7

DN	Ausführung	Antrieb	Federn	Max. Differenzdruck [bar] bei verfügbarem Steuerdruck [bar]																
				2	2,5	3	3,5	4	4,5	5	5,5	6	6,5	7	7,5	8	8,5	9	9,5	10
15	Standard	D50	2	0	0	0	0	4	20,5	37,5	40	40	40	40	40	40	40	40	40	40
20	Standard	D80	1	0	0	1,8	14,5	27	40	40	40	40	40	40	40	40	40	40	40	40
		125	1	40	40	40	40	40	40	40	40	40	40	40	40	40	40	40	40	40
25	Standard	D80	1	0	0	2,8	9,4	15,5	22,5	29	33	33	33	33	33	33	33	33	33	33
		125	1	30	33	33	33	33	33	33	33	33	33	33	33	33	33	33	33	33
32	Standard	D80	2	0	0	0	1,2	5	8,8	12,5	16	20	23,5	27,5	31	35	35	35	35	35
		D125	1	18	27	35	35	35	35	35	35	35	35	35	35	35	35	35	35	35
40	Standard	D80	2	0	0	0	0,8	3,3	5,8	8,3	10,5	13	15,5	18	20,5	23	25,5	28	30,5	33
		D125	2	3,2	9,5	15,5	22	23	23	23	23	23	23	23	23	23	23	23	23	23
	d16	D125	2	3	9,2	15	21,5	27,5	34	40	40	40	40	40	40	40	40	40	40	
50	Standard	D125	2	2,9	6,8	10,5	14,5	15	15	15	15	15	15	15	15	15	15	15	15	15
		D125	2	2,7	6,6	10,5	14	18	22	26	29,5	33,5	37,5	38	38	38	38	38	38	38
	d16	D250	6	12,5	20,5	28,5	36,5	38	38	38	38	38	-	-	-	-	-	-	-	

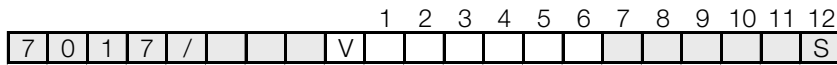
d16: verstärkte Ausführung mit 16mm Kolbenstange

PEEK 7: Sitzdichtung aus PEEK beim Einsatz unter 160°C

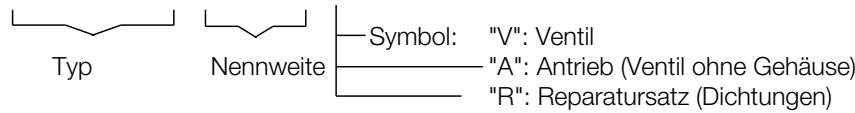
PEEK 8: Sitzdichtung aus PEEK beim Einsatz über 160°C



## Bestellnummern-System



1 - 6 : Bitte alle 6 Stellen angeben  
7 - 12: Nur angeben, falls nötig



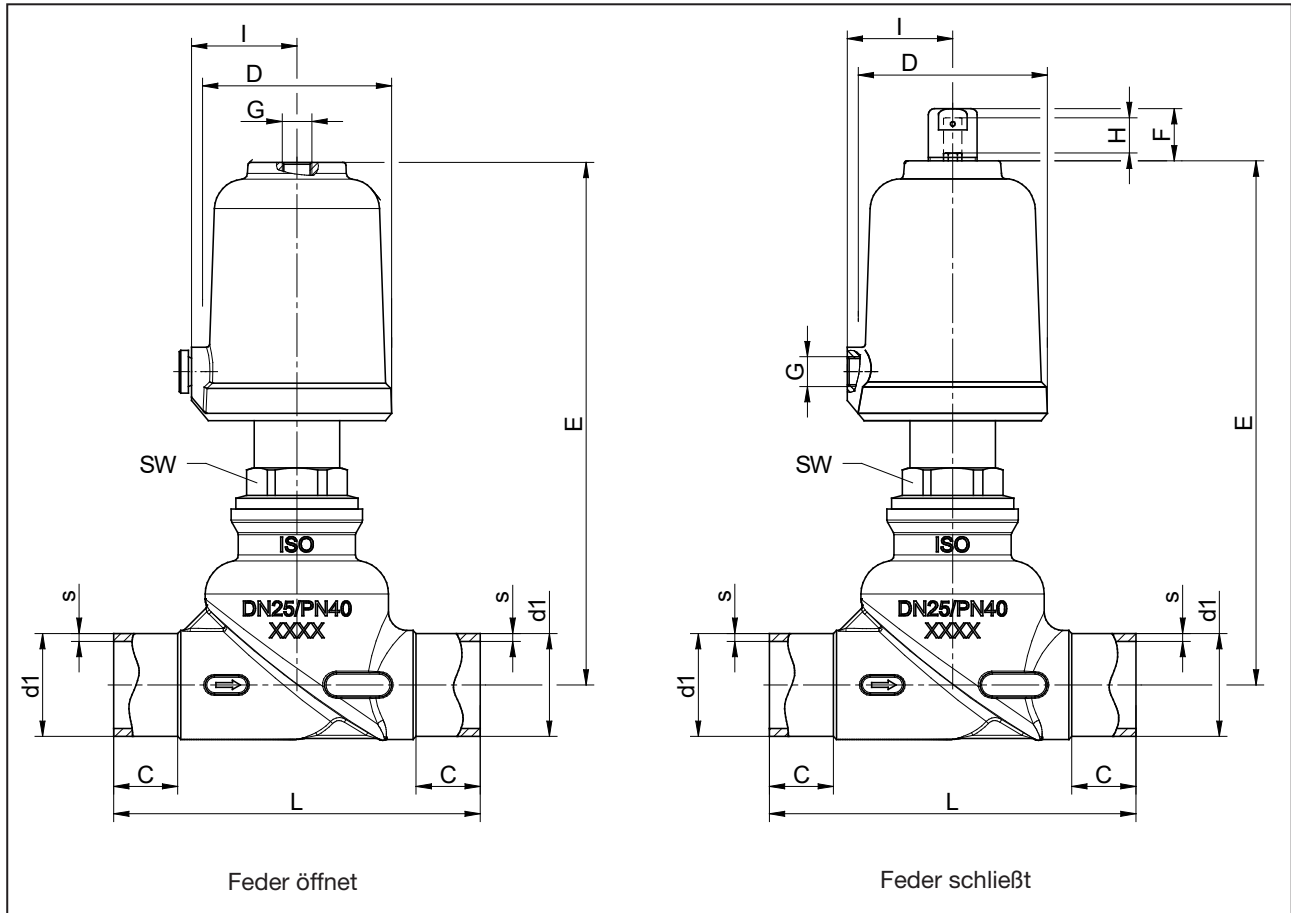
1.	Bauform	2.	Anschluss	3.	Gehäusewerkstoff	4.	Sitzdichtung	5.	Steuerfunktion	6.	Antrieb
0	Geradsitzventil	H	Schweißen nach ISO 1127	2	Edelstahl PN40	0	PTFE 1 FKM 2 EPDM 3 NBR 5 PTFE mit 25% Glasfaser 6 Vulkollan 7 PEEK 8 PEEK bei Anwendungen über 160°C	0	Feder schließt (mit dem Medienstrom schließend) 1 Feder öffnet (gegen den Medienstrom schließend) 2 Feder schließt (gegen den Medienstrom schließend) 3 doppelwirkend 5 Feder schließt druckentlastet (gegen Medienstrom schließend)	0	Kolben Ø50 mm 1 Kolben Ø80 mm 2 Kolben Ø125 mm C Membranantrieb D250mm K Kolben Ø50mm mit Kunststoffhaube M Kolben Ø80mm mit Kunststoffhaube
7.	Federn	8.	Kopfstückwerkstoff	9.	Packung	10.	Temperaturlösungen	11.	Zubehör	12.	Weitere Sonderausführungen
-	Standard-Bestückung	-	Standard	-	Standard tottraumfrei (Packung liegt unten)	-	Standard Hochtemperaturausführung bis +200°C Außenlippendichtung Viton	-	ohne Zubehör 1 1 Grenzsinalgeber (Mikroschalter) 2 2 Grenzsinalgeber (Mikroschalter) 3 Handnotbetätigung 4 Handzusatzbetätigung 5 Hubbegrenzung 6 Pilotventil DN 2, 230 V AC 7 Pilotventil DN 2, 24 V DC K 1 Grenzsinalgeber kompakt (Mikroschalter) M 2 Grenzsinalgeber induktiv 10-36 V DC PNP P 1 Grenzsinalgeber induktiv 10-36 V DC PNP T 1 Grenzsinalgeber kompakt induktiv 10-30V DC PNP	S	Sonderausführungen el. Stellungsanzeige mit Steckerschlüssel M el. Stellungsanzeige mit Kabeldurchführung
1	1 Feder	K	Edelstahl und Kolbenstange in verstärkter Ausführung	2		H				N	
2	2 Federn										
3	3 Federn										
T	6 Federn (D250)										
W	8 Federn (D250)										
Y	12 Federn (D250)										

Bestellbeispiel: 7017/025V0H2021----7  
Geradsitzventil Typ 7017, Nennweite DN25, Anschluss Schweißenden nach ISO 1127, Gehäusewerkstoff Edelstahl, Sitzdichtung PTFE, Steuerfunktion Feder schließt (gegen Medienstrom schließend), Kolbenantrieb Ø80mm Standard Federbestückung (2 Federn), 3/2-Wege-Magnet-Ventil kpl. DN2, 24V DC, mit Stecker

# Geradsitzventil 7017

Standard Ausführung

## Maße und Gewichte



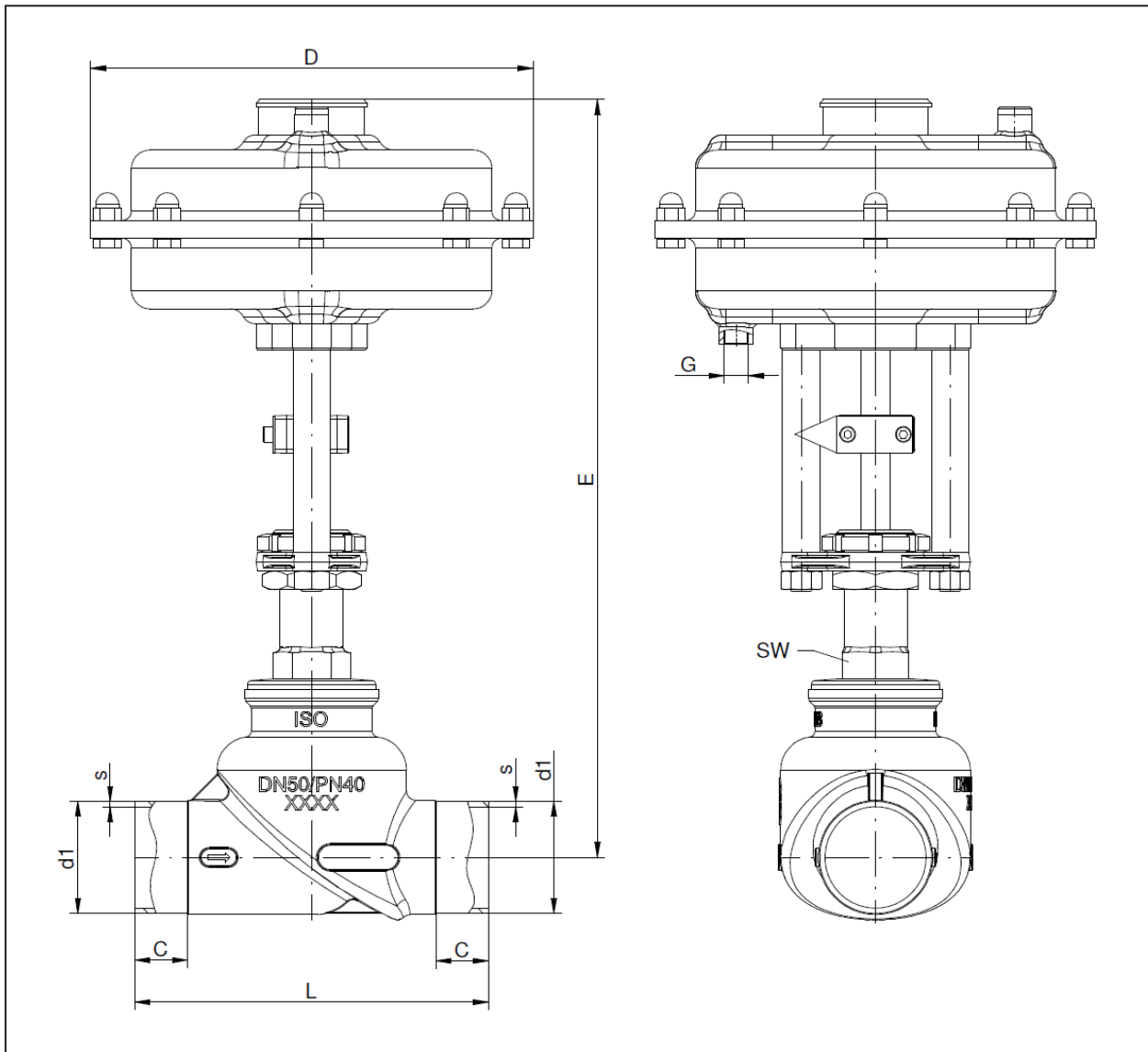
DN	Antrieb	Schweißenden nach ISO 1127 - B				D	E	F	G	H (Hub)	I	SW		Kvs-Werte	Gewicht (kg)
		d1	s	C	L							Stand.	Verst.		
15	D50	21,3	2	20	95	62	154	16	G1/8"	7	34,5	30	-	4,2	1,1
20	D50	26,9	2,3	22	110	62	163	16	G1/8"	12	34,5	30	-	9	1,2
25	D50	33,7	2,6	21	120	62	173	16	G1/8"	16	34,5	30	-	15	1,4
	D80	33,7	2,6	21	120	96	210	37	G1/4"	16	55	30	-	16	3,0
32	D50	42,4	2,6	20	140	62	192	16	G1/8"	16	34,5	30	-	23	1,8
	D80	42,4	2,6	20	140	96	231	37	G1/4"	20	55	30	-	24	3,3
	D125	42,4	2,6	20	140	146	256	37	G1/4"	20	80	30	-	24	5,5
40	D50	48,3	2,6	22	160	62	197	16	G1/8"	16	34,5	30	-	33	2,1
	D80	48,3	2,6	22	160	96	236	37	G1/4"	23	55	30	-	35	3,6
	D125	48,3	2,6	22	160	146	261	37	G1/4"	23	80	30	-	35	5,8
50	D50	60,3	2,9	28	190	62	209	16	G1/8"	16	34,5	32	-	46	2,7
	D80	60,3	2,9	28	190	96	248	37	G1/4"	29	55	32	36	47	4,2
	D125	60,3	2,9	28	190	146	273	37	G1/4"	29	80	32	36	47	6,4

Maße in mm

# Geradsitzventil 7017

Verstärkte Ausführung mit Membranantrieb

## Maße und Gewichte



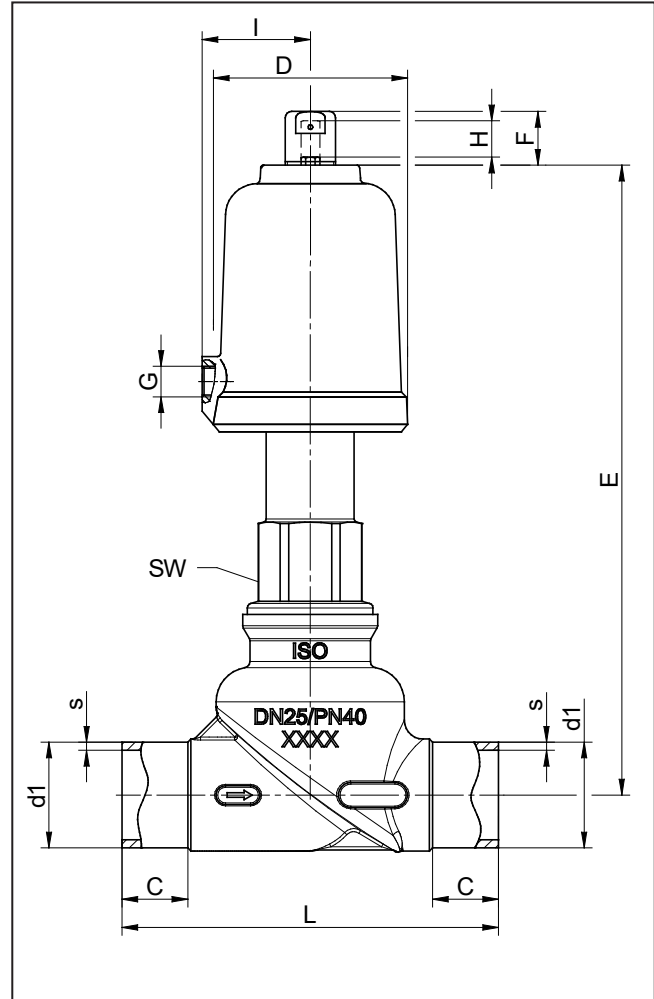
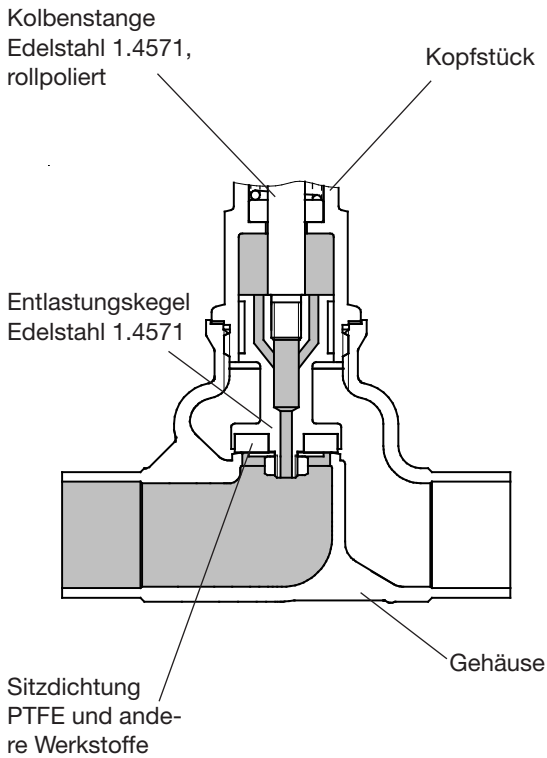
DN	Antrieb	Schweißenden nach ISO 1127 - B				D	E	G	H (Hub)	SW Verst.	Kvs- Werte	Gewicht (kg)
		d1	s	C	L							
50	D250	60,3	2,9	28	190	238	408	G1/4"	25	36	47	6,5

Maße in mm

# Geradsitzventil 7017

## Druckentlastete Ausführung

### Aufbau, Maße und Gewichte



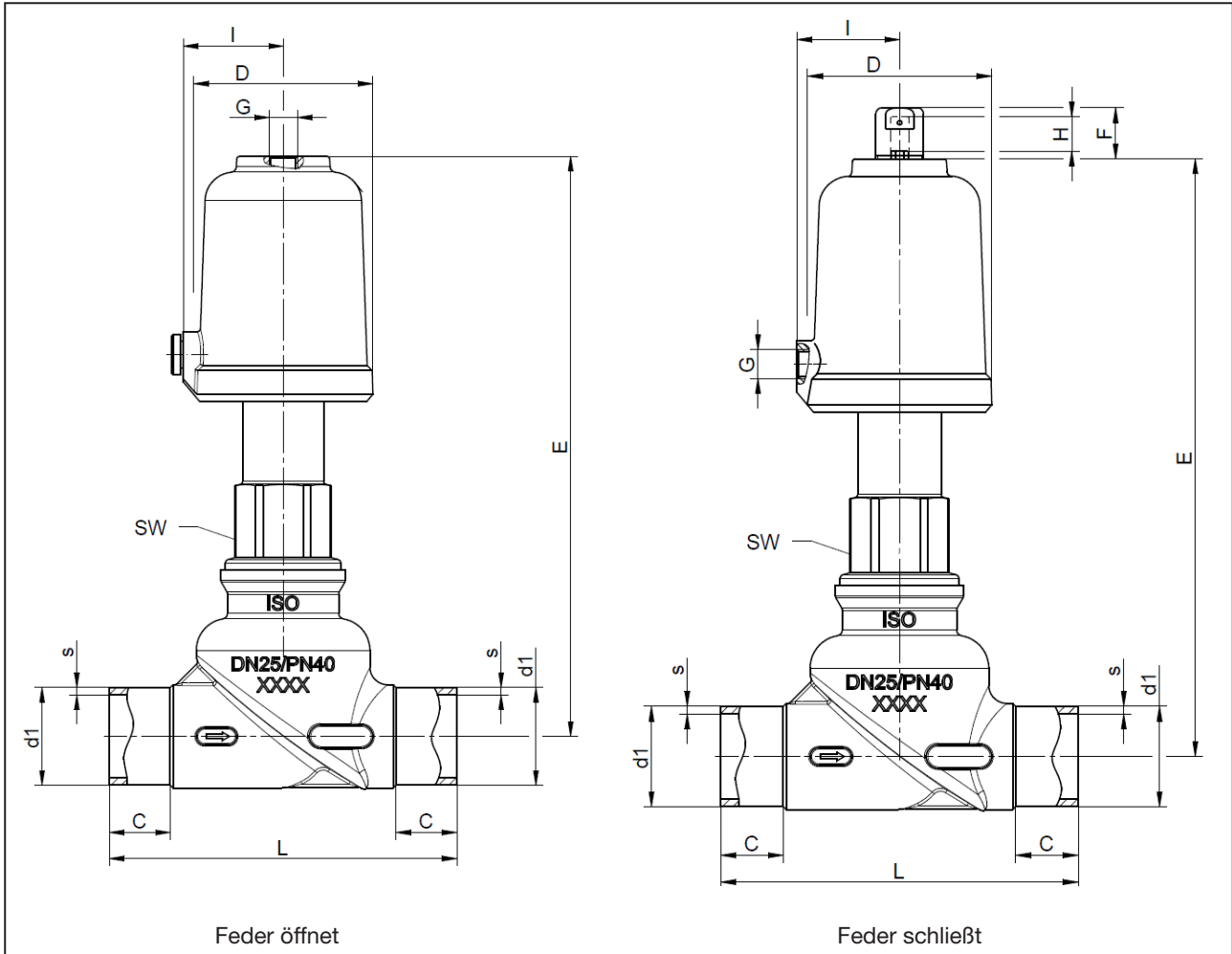
DN	Antrieb	Schweißenden nach ISO 1127 - B				D	E	F	G	H (Hub)	I	SW	Kvs- Werte	Gewicht (kg)
		d1	s	C	L									
32	D50	42,4	2,6	20	140	62	214	16	G1/8"	16	34,5	41	23	2,0
	D80	42,4	2,6	20	140	96	253	37	G1/4"	20	55	41	24	3,5
	D125	42,4	2,6	20	140	146	278	37	G1/4"	20	80	41	24	5,7
40	D50	48,3	2,6	22	160	62	224	16	G1/8"	16	34,5	46	33	2,3
	D80	48,3	2,6	22	160	96	263	37	G1/4"	23	55	46	35	3,8
	D125	48,3	2,6	22	160	146	288	37	G1/4"	23	80	46	35	6,0
50	D50	60,3	2,9	28	190	62	243	16	G1/8"	16	34,5	52	46	3,2
	D80	60,3	2,9	28	190	96	282	37	G1/4"	29	55	52	47	4,7
	D125	60,3	2,9	28	190	146	307	37	G1/4"	29	80	52	47	6,9

Maße in mm

# Geradsitzventil 7017

Ausführung HT220

## Maße und Gewichte



DN	Antrieb	Schweißenden nach ISO 1127 - B				D	E	F	G	H (Hub)	I	SW		Kvs-Werte	Gewicht (kg)
		d1	s	C	L							Stand.	Verst.		
15	D50	21,3	2	20	95	62	176	16	G1/8"	7	34,5	30	-	4,2	1,2
20	D50	26,9	2,3	22	110	62	185	16	G1/8"	12	34,5	30	-	9	1,3
25	D50	33,7	2,6	21	120	62	195	16	G1/8"	16	34,5	30	-	15	1,5
	D80	33,7	2,6	21	120	96	232	37	G1/4"	16	55	30	-	16	3,1
32	D50	42,4	2,6	20	140	62	214	16	G1/8"	16	34,5	30	-	23	1,9
	D80	42,4	2,6	20	140	96	253	37	G1/4"	20	55	30	-	24	3,4
	D125	42,4	2,6	20	140	146	278	37	G1/4"	20	80	30	-	24	5,6
40	D50	48,3	2,6	22	160	62	219	16	G1/8"	16	34,5	30	-	33	2,2
	D80	48,3	2,6	22	160	96	258	37	G1/4"	23	55	30	-	35	3,7
	D125	48,3	2,6	22	160	146	283	37	G1/4"	23	80	30	-	35	5,9
50	D50	60,3	2,9	28	190	62	231	16	G1/8"	16	34,5	32	-	46	2,8
	D80	60,3	2,9	28	190	96	270	37	G1/4"	29	55	32	36	47	4,3
	D125	60,3	2,9	28	190	146	295	37	G1/4"	29	80	32	36	47	6,5

Maße in mm