

D

Betriebsanleitung

GB USA

Operating Instructions

F

Manuel d'utilisation

Typ 7017



Version: 03/2022

M7017-def.doc
Art.-Nr: 110 7017

Bunsenstrasse
Tel: (0841) 9654-0
www.schubert-salzer.com

D-85053 Ingolstadt
Fax: (0841) 9654-590

Inhalt/Content/Sommaire

Inhalt/Content/Sommaire	2
1. (D) Betriebsanleitung (deutsch)	3
1.1. Ersatzteilliste	3
1.2. Technische Daten.....	6
1.3. Einbau	6
1.4. Explosionsschutz nach ATEX 2014/34/EU.....	7
1.5. Empfohlene Drehmomente für die Kopfstückmontage	9
1.6. Packungseinbau.....	10
1.7. Demontage des Ventils	10
1.8. Montage des Ventils	12
1.9. Entsorgung	15
1.10. Schmier- und Klebeplan	16
2. (GB) (USA) Operating Instructions (English)	17
2.1. Spare Parts List.....	17
2.2. Technical Data.....	20
2.3. Mounting.....	21
2.4. Explosion protection according to ATEX 2014/34/EU.....	22
2.5. Torque recommendations for head assembly.....	23
2.6. Packing assembly.....	24
2.7. Dismounting the Valve.....	24
2.8. Mounting the Valve.....	27
2.9. Disposal.....	29
2.10. Lubrication and Bonding Plan.....	30
3. (F) Instructions de service (français)	31
3.1. Liste des pièces de rechange	31
3.2. Caractéristiques techniques	34
3.3. Pose	34
3.4. Protection antidéflagrante selon ATEX 2014/34/UE	35
3.5. Couples recommandés pour le montage du corps presse-étoupe	36
3.6. Montage de la garniture.....	37
3.7. Démontage de la vanne	38
3.8. Montage de la vanne	40
3.9. Gestion des déchets.....	43
3.10. Plan de graissage et de collage.....	44

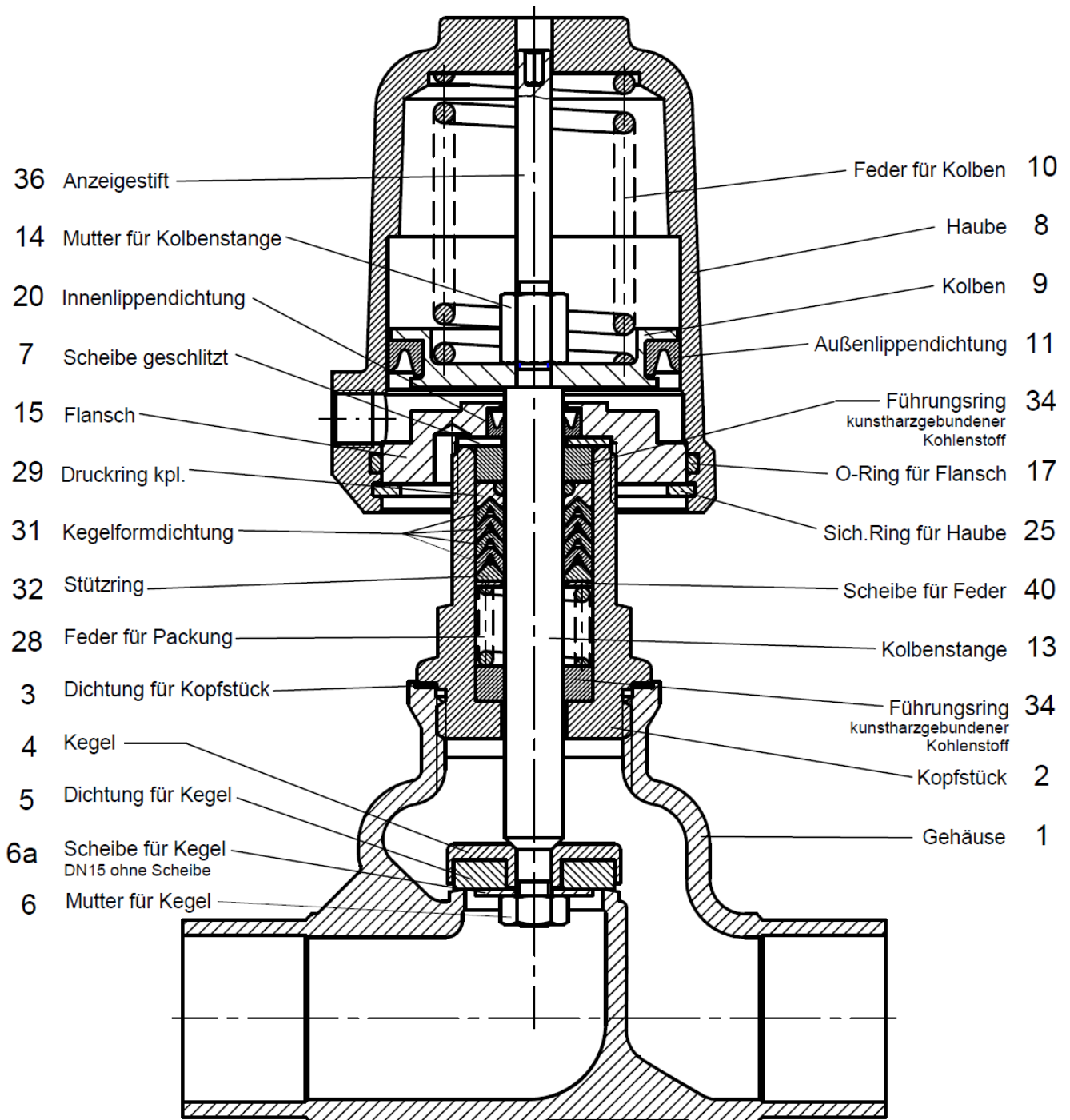
1. ^D Betriebsanleitung (deutsch)

1.1. Ersatzteilliste



(Nur Original-Ersatzteile von Schubert & Salzer Control Systems verwenden!)

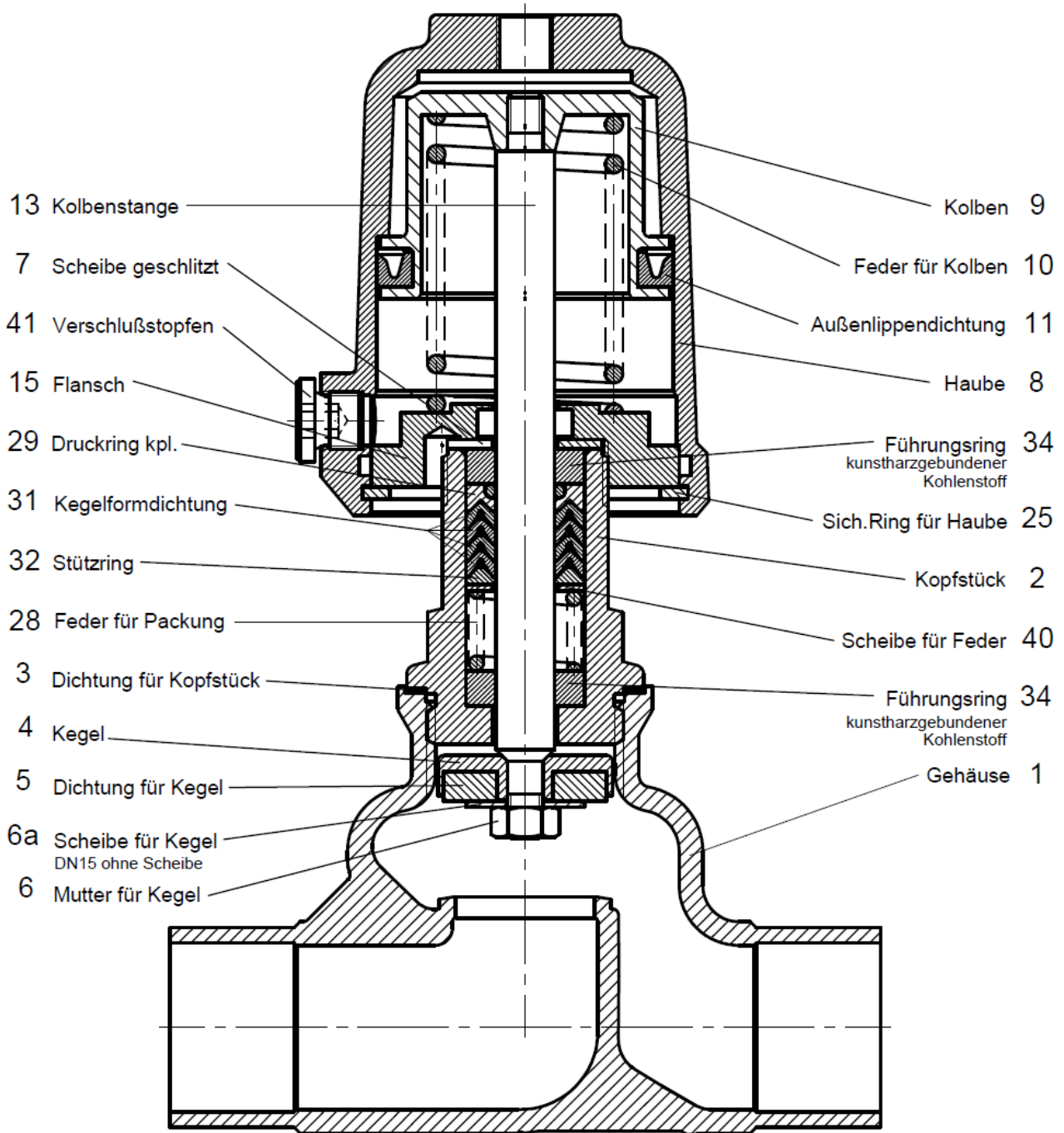
1.1.1. Funktion Feder schließt



70170001D

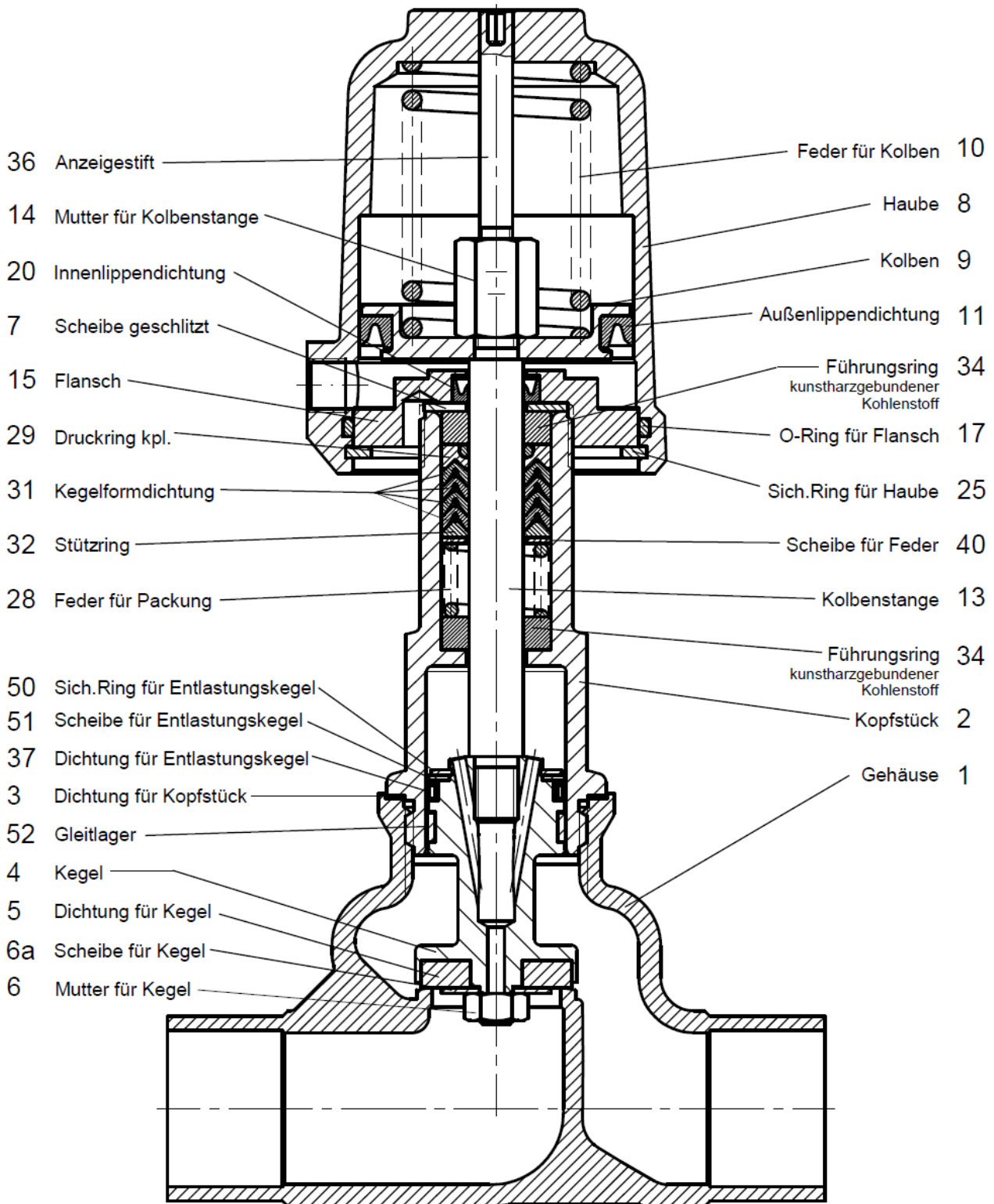
DN25 Gehäuse Edelstahl Antrieb D50 Feder schließt

1.1.2. Funktion Feder öffnet



70170002D
DN25 Gehäuse Edelstahl Antrieb D50 Feder öffnet

1.1.3. Funktion Feder schließt druckentlastet



70170003D
DN25 Gehäuse Edelstahl Antrieb D50 Feder schließt



Je nach Nennweite und Ausführung können die Anzahl und die Art der Führungsteile von denen in der Ersatzteilliste dargestellten Teilen abweichen. Im Bedarfsfall fordern Sie bitte eine detaillierte Ersatzteilliste an.

Neben den einzelnen Ersatzteilen sind für alle Ventile Reparatursätze erhältlich, die alle Dichtungs- und Verschleißteile enthalten.

1.2. Technische Daten

Nennweiten	DN 15 bis DN 50
Gehäusewerkstoff	1.4408
Anschluss:	Schweißenden nach ISO 1127
Nenndruck	PN 40
Medientemperatur: mit Metallhaube	-30°C bis +170°C, opt. -100°C bis +220°C
mit Kunststoffhaube	-30°C bis +135°C
mit Membranantrieb	-30°C bis +200°C, opt. -30°C bis 220°C
Umgebungstemperatur	-30°C bis +60°C
Viskosität des Mediums	maximal 600 mm ² /s (600cSt, 80°E)
Vakuum	maximal 0,001 bar abs
Betriebsdrücke	Siehe Tabellen und Diagramme, Begrenzung für gefährliche Gase nach Druckgeräterichtlinie 2014/68/EU (Kategorie I): PS x DN < 1000
Betriebsdruck bei totraumfreier Ausführung	maximal 12 bar
Leckage nach EN 12266-1	Leckageklasse A
Leckage Packung	TA-Luft geprüft gemäß DIN EN ISO 15848-1 und VDI 2440

1.3. Einbau

Diese Anleitung gilt für die Funktionen „Feder schließt“ und „Feder öffnet“.



Bei der Funktion „doppeltwirkend“ ist entsprechend der Beschreibung der Funktion „Feder öffnet“ vorzugehen. Bei anderen Ausführungen ist gegebenenfalls Rücksprache mit der Firma Schubert & Salzer Control Systems GmbH zu nehmen.

Von der Armatur sind alle Verpackungsmaterialien zu entfernen.

Vor dem Einbau ist die Rohrleitung auf Verunreinigung und Fremdkörper zu untersuchen und ggf. zu reinigen.

Das Ventil ist entsprechend der Durchflußrichtung in die Rohrleitung einzubauen. Die Durchflußrichtung ist am Gehäuse durch einen Pfeil angegeben.

Die Rohrleitungen sind spannungsfrei an die einzubauende Armatur anzuschließen. Die Rohrleitung darf dabei keinesfalls an die Armatur herangezogen werden. Wird für Schweißarbeiten an der Rohrleitung eine elektrische Spannung angelegt, so sind im Vorfeld alle elektrischen Bauteile vom Ventil zu entfernen.

Wird die Armatur in die Rohrleitung eingeschweißt, so sind die Enden vorerst nur zu heften. Zum Fertigschweißen ist der Antrieb und das Kopfstück vom Gehäuse abzuschrauben, um Beschädigungen an den Dichtelementen zu vermeiden.

Bei Schweißarbeiten an der Rohrleitungen muß der Abstand zur Armatur mindestens 50 cm betragen, da sonst das Risiko einer Beschädigung des Sitzes besteht.

Die Funktion der kompletten eingebauten Armatur ist vor der Inbetriebnahme der Anlage zu überprüfen.

Einbaulage:

Die Einbaulage der Ventile ist beliebig.

1.3.1. Anschluss von el. Zubehör

Der elektrische Anschluss darf nur durch qualifiziertes Personal erfolgen.

WARNUNG

Gefahr von schweren Sach- und Personenschäden aufgrund einer unsachgemäßen Installation.



Beachten Sie unbedingt bei der Montage, Inbetriebnahme und Betrieb der Geräte die entsprechenden nationalen Sicherheitsvorschriften (z. B. VDE 0100). Alle Arbeiten dürfen nur im spannungslosen Zustand erfolgen.

1.4. Explosionsschutz nach ATEX 2014/34/EU



WARNUNG

Die in diesem Kapitel aufgeführten Hinweise zum Betrieb der Armatur in explosionsgefährdeten Bereichen sind zwingend zu beachten!

Das Ventil Typ 7017 wurde nach der ATEX-Richtlinie einer Zündgefahrenbewertung für nichtelektrische Geräte unterzogen. Daraus ergibt sich die folgende Kennzeichnung



II 2G Ex h IIC T6...T2 X Gb

II 2D Ex h IIIC 85°C...220°C X Db

Aus dieser Kennzeichnung ergeben sich Unterschiede in den einzelnen Varianten, die für einen sicheren Betrieb in einer explosionsgefährdeten Atmosphäre zu beachten sind.

Grenzen des Betriebsbereichs

- Ausgenommen von der Einteilung nach ATEX/34/EU sind alle Ventile mit einem Kolbenantrieb, die eine Kunststoffhaube besitzen. Diese sind generell nicht für den Einsatz in explosionsgefährdeten Bereichen geeignet.
- Die zu erwartende Oberflächentemperatur des Ventils ist von der Medientemperatur abhängig und kann maximal die Medientemperatur erreichen.
- Die maximal erlaubte Medientemperatur ist von der der Ventilausführung abhängig und ist dem Datenblatt zu entnehmen.
- Bei Schaltfrequenzen von mehr als 0,5 Hz ist eine zusätzliche Erwärmung des Antriebs um 10K über die Medientemperatur zu berücksichtigen. Schaltfrequenzen von über 2 Hz sind in explosionsgefährdeten Bereichen nicht zulässig.

Die Zuordnung der Temperaturklassen zur maximalen Oberflächentemperatur erfolgt nach DIN EN ISO 80079-36 6,2,5 Tabelle 2:

Temperaturklasse	Maximale Oberflächentemperatur
T1	≤ 450°C
T2	≤ 300°C
T3	≤ 200°C
T4	≤ 135°C
T5	≤ 100°C
T6	≤ 85°C

Die Kennzeichnung gilt für alle Ventile der aufgeführten Baureihe inklusive Antrieb jedoch nur in den Standard-Ausführungen, die in den Datenblättern aufgeführt sind. Sonderausführungen und andere Antriebe müssen einer eigenen Konformitätsbewertung nach ATEX unterzogen werden.

Alle elektrischen und mechanischen Zubehörteile (z.B. Stellungsregler, Grenzsignalgeber, Magnetventile usw.) müssen einer eigenen Konformitätsbewertung nach ATEX unterzogen werden.

Im Zweifel wird angeraten, den Hersteller zu kontaktieren.

1.5. Empfohlene Drehmomente für die Kopfstückmontage

Das Kopfstück ist mit einem Drehmoment auf dem Gehäuse zu verschrauben, das eine ausreichende Verpressung der Kopfstückdichtung gewährleistet.

Folgende Drehmomente (Richtwerte) sollten bei der Montage des Kopfstücks eingehalten werden:

Nennweite	Material der Kopfstückdichtung		
	Graphit (Standard)	Top Chem 2000 Kingersil C4400	PTFE mit 25% Glasfaser
DN 15 1/2"	45 Nm	60 Nm	60 Nm
DN 20 3/4"	70 Nm	90 Nm	90 Nm
DN 25 1"	100 Nm	120 Nm	120 Nm
DN 32 1 1/4"	150 Nm	150 Nm	150 Nm
DN 40 1 1/2"	180 Nm	190 Nm	190 Nm
DN 50 2"	200 Nm	230 Nm	230 Nm



Bei Einhaltung der angegebenen Drehmomente wird eine Leckagerate der Kopfstückdichtung von weniger als 5×10^{-3} mbar^{*}/s über den gesamten Temperaturbereich des Ventils erzielt.



Bei Kopfstückdichtungen aus Klinger Top-Chem, Klingersil C4400 und PTFE mit Glasfaser sollten die Dichtungen nach einiger Zeit noch einmal nachgezogen werden, da sich die Verpressung durch die Fließigenschaften dieser Werkstoffe verringern kann.



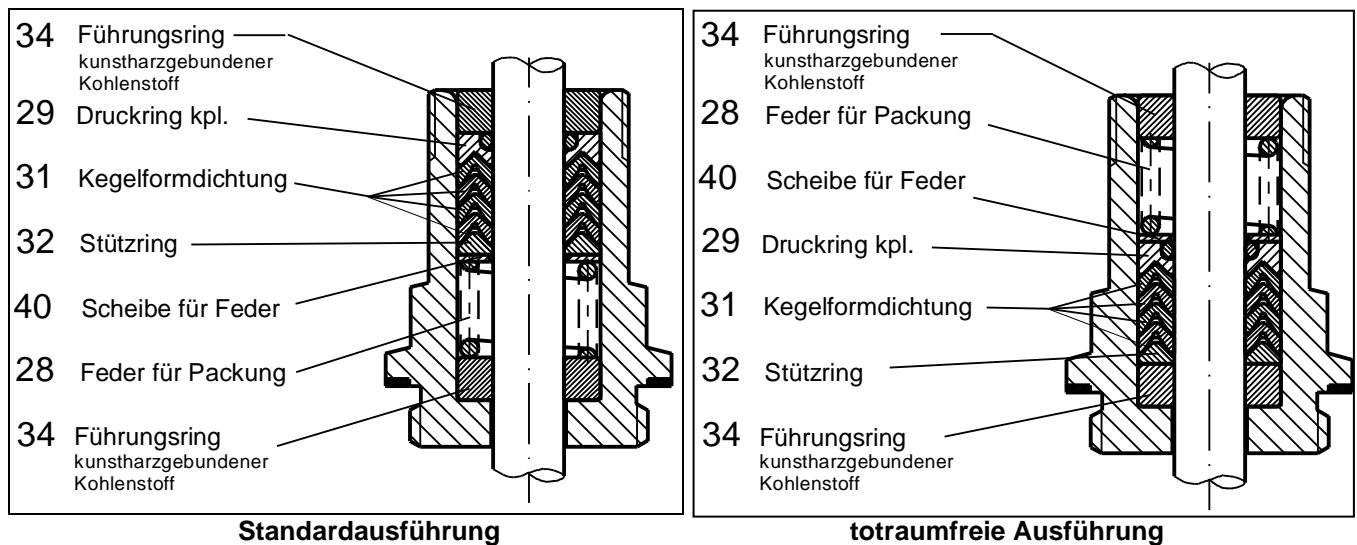
Bei Ventilen, die für den Einsatz mit gefährlichen Gasen (z.B. Sauerstoff oder Ozon) bestimmt sind, müssen diese Anzugsmomente unbedingt eingehalten und mit einem Drehmomentschlüssel kontrolliert werden.



Bei Dichtung für Kopfstück aus TopChem oder PTFE mit Glasfasern keine Montagepaste auf die Dichtungsfläche und Dichtung auftragen.

1.6. Packungseinbau

Entgegen der Standardausführung (vgl. Ersatzteilliste) ist je nach Ventilausführung eine „totraumfreie“ Version möglich. Vergleich der beiden Ausführungen siehe Bilder.



Maximaler Betriebsdruck bei totraumfreier Ausführung 12bar!

1.7. Demontage des Ventils

1.7.1. Demontage bei Funktion Feder schließt

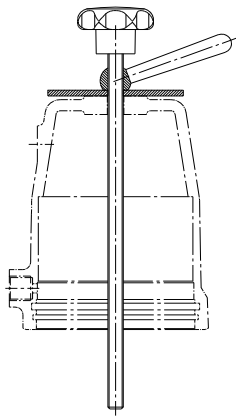
1.7.1.1. Demontage des Antriebs

1. Anzeigestift (36) herausschrauben.
2. Montagewerkzeug (4010 408 für Antrieb D50, 4010 409 für Antrieb D80/D125) in die Haube einführen und in die Mutter (14) einschrauben.
3. Mit Kegelgriff des Montagewerkzeugs die Feder (10) etwas spannen, damit die Dichtung nicht mehr auf den Gehäusesitz drückt.
4. Den Antrieb vom Gehäuse (1) abschrauben.
5. Sicherungsring (25) mit einer Einsprengzange entfernen.
6. Durch Drehen des Kegelgriffs gegen den Uhrzeigersinn wird die Kolbenfeder (10) entspannt.



Die Montageschraube des Montagewerkzeugs sollte dabei festgehalten werden.

7. Montagewerkzeug entfernen.



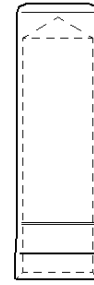
Montagewerkzeug

D50: Art.-Nr.: 4010 408
D80/D125: Art.-Nr.: 4010 409



Montagedorn

Art.-Nr.: 4010 410
D80/D125: Art.-Nr.: 4010 414



Konushülse

D50: Art.-Nr.: 4010 413

1.7.1.2. Demontage des Kopfstücks bei Standard-Ausführung

1. Mutter (6) lösen. Dabei Mutter (14) festhalten.
2. Kolbenstange (13) aus dem Kopfstück herausziehen.
3. Flansch (15) in Schraubstock spannen.



Flansch nicht am Außendurchmesser spannen, da dies die Dichtfläche zur Haube ist und diese dadurch beschädigt würde.

4. Kopfstück (2) vom Flansch (15) abschrauben.
5. Führungsring (34) und Packung kpl. mit Montagedorn (4010 410) herausdrücken. (bitte Reihenfolge der Einzelteile für spätere Montage festhalten)

1.7.1.3. Demontage des Kopfstücks bei verstemmter Ausführung

1. Mutter (14) lösen. Dabei Mutter (6) festhalten.



Mutter (6) kann nicht geöffnet werden. Somit müssen Kolbenstange und Kegel stets miteinander ausgetauscht werden.

2. Kolbenstange (13) mit Kegel (4) aus dem Kopfstück herausziehen.
3. Flansch (15) in Schraubstock spannen.



Flansch nicht am Außendurchmesser spannen, da dies die Dichtfläche zur Haube ist und diese dadurch beschädigt würde.

4. Kopfstück (2) vom Flansch (15) abschrauben.
5. Führungsring (34) und Packung kpl. mit Montagedorn (4010 410) herausdrücken. (bitte Reihenfolge der Einzelteile für spätere Montage festhalten)

1.7.2. Demontage bei Funktion Feder öffnet

1.7.2.1. Demontage bei Standard-Ausführung

1. Den Antrieb vom Gehäuse (1) abschrauben.
2. Sicherungsring (25) mit einer Einsprengzange entfernen.
3. Haube (8) abnehmen.
4. Mutter (6) lösen. Dabei Kolben (9) festhalten.
5. Kolbenstange (13) aus dem Kopfstück herausziehen.

6. Flansch (15) in Schraubstock spannen.



Flansch nicht am Außendurchmesser spannen, da dies die Dichtfläche zur Haube ist und diese dadurch beschädigt würde.

7. Kopfstück (2) vom Flansch (15) abschrauben.
8. Führungsring (34) und Packung kpl. mit Montagedorn (4010 410) herausdrücken. (bitte Reihenfolge der Einzelteile für spätere Montage festhalten)

1.7.2.2. Demontage bei verstemmter Ausführung

1. Den Antrieb vom Gehäuse (1) abschrauben.
2. Sicherungsring (25) mit einer Einsprengzange entfernen.
3. Haube (8) abnehmen.
4. Mutter (6) in den Schraubstock spannen.



Mutter (6) kann nicht geöffnet werden. Somit müssen Kolbenstange und Kegel stets miteinander ausgetauscht werden.

5. Kolben (9) abschrauben (z.B. mithilfe einer Rohrzange).



Kolben beim Abschrauben gut festhalten. Feder steht unter Spannung.

6. Kolbenstange (13) mit Kegel (4) aus dem Kopfstück herausziehen.
7. Flansch (15) in Schraubstock spannen.



Flansch nicht am Außendurchmesser spannen, da dies die Dichtfläche zur Haube ist und diese dadurch beschädigt würde.

8. Kopfstück (2) vom Flansch (15) abschrauben.
9. Führungsring (34) und Packung kpl. mit Montagedorn (4010 410) herausdrücken. (bitte Reihenfolge der Einzelteile für spätere Montage festhalten)

1.8. Montage des Ventils



Schmier- und Klebeplan beachten !

Nur original Ersatzteile von Schubert & Salzer verwenden !

1.8.1. Montage bei Funktion Feder schließt

1.8.1.1. Montage bei Standard-Ausführung

1. Alle Teile reinigen.
2. Führungsringe und Packung in richtiger Reihenfolge, je nach Ausführung (siehe 1.6 Packungseinbau), in das Kopfstück (2) einschieben.



Die Kegelformdichtungen (31) müssen vor dem Einbau **einzeln** eingefettet werden.

3. Innenlippendichtung (20) und Scheibe (7) in den Flansch legen.
4. Kopfstück (2) mit Flansch (15) fest verschrauben.



Flansch nicht am Außendurchmesser spannen, da dies die Dichtfläche zur Haube ist und diese dadurch beschädigt würde.

5. Kolbenstange (13) und Kolben (9) mit Mutter (14) verschrauben.
6. Kolbenstange (13) vorsichtig von oben in das Kopfstück hineinschieben.

7. Einzelteile des Kegels mit Kolbenstange (13) verschrauben.
8. O-Ring in die Haube einsetzen.
9. Außenlippendichtung (11) auf den Kolben (9) montieren.
10. Feder (10) auf den Kolben (9) setzen.
11. Haube (8) aufsetzen.
12. Feder mit Montagewerkzeug soweit spannen, bis der Sicherungsring (25) eingesetzt werden kann.
13. Sicherungsring in Haube einsetzen. (auf sicheres Einschnappen des Sicherungsringes in die Haube achten).
14. Antrieb auf das Gehäuse (1) aufschrauben. (siehe: 1.5 Empfohlene Drehmomente für die Kopfstückmontage)
15. Montagewerkzeug entfernen und Anzeigestift (36) einschrauben.

1.8.1.2. Montage bei verstemmter Ausführung

1. Alle Teile reinigen.
2. Führungsringe und Packung in richtiger Reihenfolge, je nach Ausführung (siehe 1.6 Packungseinbau), in das Kopfstück (2) einschieben.



Die Kegelformdichtungen (31) müssen vor dem Einbau **einzel**n eingefettet werden.

3. Innenlippendichtung (20) und Scheibe (7) in den Flansch legen.
4. Kopfstück (2) mit Flansch (15) fest verschrauben.



Flansch nicht am Außendurchmesser spannen, da dies die Dichtfläche zur Haube ist und diese dadurch beschädigt würde.

5. Konushülse (4010 413 für Antrieb D50, 4010 414 für Antrieb D80/D125) auf das obere Ende der Kolbenstange stecken.
6. Kolbenstange (13) mit Kegel (4) und Konushülse vorsichtig von unten in das Kopfstück hineinschieben.
7. Kolbenstange (13) und Kolben (9) mit Mutter (14) verschrauben.
8. O-Ring in die Haube einsetzen.
9. Außenlippendichtung (11) auf den Kolben (9) montieren.
10. Feder (10) auf den Kolben (9) setzen.
11. Haube (8) aufsetzen.
12. Feder mit Montagewerkzeug soweit spannen, bis der Sicherungsring (25) eingesetzt werden kann.
13. Sicherungsring in Haube einsetzen. (auf sicheres Einschnappen des Sicherungsringes in die Haube achten).
14. Antrieb auf das Gehäuse (1) aufschrauben. (siehe: 1.5 Empfohlene Drehmomente für die Kopfstückmontage)
15. Montagewerkzeug entfernen und Anzeigestift (36) einschrauben.

1.8.2. Montage bei Funktion Feder schließt druckentlastet

1. Alle Teile reinigen.
2. Führungsringe und Packung in richtiger Reihenfolge, je nach Ausführung (siehe 1.6 Packungseinbau), in das Kopfstück (2) einschieben.



Die Kegelformdichtungen (31) müssen vor dem Einbau **einzel**n eingefettet werden.

3. Innenlippendichtung (20) und Scheibe (7) in den Flansch legen.
4. Kopfstück (2) mit Flansch (15) fest verschrauben.



Flansch nicht am Außendurchmesser spannen, da dies die Dichtfläche zur Haube ist und diese dadurch beschädigt würde.

5. Gleitlager (52) vorsichtig über den Kegel (4) in die vorgesehene Nut schieben.
6. Dichtung für Entlastungskegel über den Kegel schieben.
7. Scheibe für Entlastungskegel (51) montieren und Sicherungsring f. Entlastungskegel (50) in Kegel einsetzen. (auf sicheres Einschnappen des Sicherungsringes in den Kegel achten).
8. Dichtung für Kegel (5), Scheibe für Kegel (6a) und Mutter für Kegel (6) auf den Kegel montieren.
9. Kolbenstange (13) mit vormontierten Kegel verschrauben.
10. Kolbenstange (13) vorsichtig von unten in das Kopfstück hineinschieben.
11. Kolbenstange (13) und Kolben (9) mit Mutter (14) verschrauben.
12. O-Ring in die Haube einsetzen.
13. Außenlippendichtung (11) auf den Kolben (9) montieren.
14. Feder (10) auf den Kolben (9) setzen.
15. Haube (8) aufsetzen.
16. Feder mit Montagewerkzeug soweit spannen, bis der Sicherungsring (25) eingesetzt werden kann.
17. Sicherungsring in Haube einsetzen. (auf sicheres Einschnappen des Sicherungsringes in die Haube achten).
18. Antrieb auf das Gehäuse (1) aufschrauben. (siehe: 1.5 Empfohlene Drehmomente für die Kopfstückmontage)
19. Montagewerkzeug entfernen und Anzeigestift (36) einschrauben

1.8.3. Montage bei Funktion Feder öffnet

1.8.3.1. Montage bei Standard-Ausführung

1. Alle Teile reinigen.
2. Führungsringe und Packung in richtiger Reihenfolge, je nach Ausführung (siehe 1.6 Packungseinbau), in das Kopfstück (2) einschieben.



Die Kegelformdichtungen (31) müssen vor dem Einbau **einzel**n eingefettet werden.

3. Scheibe (7) in den Flansch (15) legen.
4. Kopfstück (2) mit Flansch (15) fest verschrauben.



Flansch nicht am Außendurchmesser spannen, da dies die Dichtfläche zur Haube ist und diese dadurch beschädigt würde.

5. Kolbenstange (13) und Kolben (9) verschrauben.
6. Feder (10) in den Kolben stellen.
7. Kolbenstange (13) vorsichtig von oben in das Kopfstück hineinschieben.
8. Einzelteile des Kegels mit Kolbenstange (13) verschrauben.
9. Außenlippendichtung (11) auf den Kolben (9) montieren.
10. Haube (8) vorsichtig über Kolben (9) und Flansch (15) stülpen.
11. Haube fest auf das Kopfstück (2) und den Flansch (15) drücken.
12. Sicherungsring in Haube einsetzen. (auf sicheres Einschnappen des Sicherungsringes in die Haube achten).
13. Antrieb auf das Gehäuse (1) aufschrauben. (siehe: 1.5 Empfohlene Drehmomente für die Kopfstückmontage)

1.8.3.2. Montage bei verstemmter Ausführung

1. Alle Teile reinigen.
2. Führungsringe und Packung in richtiger Reihenfolge, je nach Ausführung (siehe 1.6 Packungseinbau), in das Kopfstück (2) einschieben.



Die Kegelformdichtungen (31) müssen vor dem Einbau **einzeln** eingefettet werden.

3. Scheibe (7) in den Flansch (15) legen.
4. Kopfstück (2) mit Flansch (15) fest verschrauben.



Flansch nicht am Außendurchmesser spannen, da dies die Dichtfläche zur Haube ist und diese dadurch beschädigt würde.

5. Konushülse (4010 413 für Antrieb D50, 4010 414 für Antrieb D80/D125) auf das obere Ende der Kolbenstange stecken.
6. Kolbenstange (13) mit Kegel (4) und Konushülse vorsichtig von unten in das Kopfstück hineinschieben.
7. Mutter (6) in Schraubstock spannen.
8. Feder (10) auf den Flansch (15) stellen.
9. Kolben (9) auf Kolbenstange (13) stecken und fest auf die Feder (10) drücken.
10. Kolbenstange (13) und Kolben (9) verschrauben.
11. Außenlippendichtung (11) auf den Kolben (9) montieren.
12. Haube (8) vorsichtig über Kolben (9) und Flansch (15) stülpen.
13. Haube fest auf das Kopfstück (2) und den Flansch (15) drücken.
14. Sicherungsring in Haube einsetzen. (auf sicheres Einschnappen des Sicherungsringes in die Haube achten).
15. Antrieb auf das Gehäuse (1) aufschrauben. (siehe: 1.5 Empfohlene Drehmomente für die Kopfstückmontage)



Bei **Funktion Feder öffnet druckentlastet** werden die Bearbeitungsschritte 5-8 bei der **Funktion Feder öffnet** durch die Bearbeitungsschritte 5-11 bei der **Funktion Feder schließt druckentlastet** ersetzt.

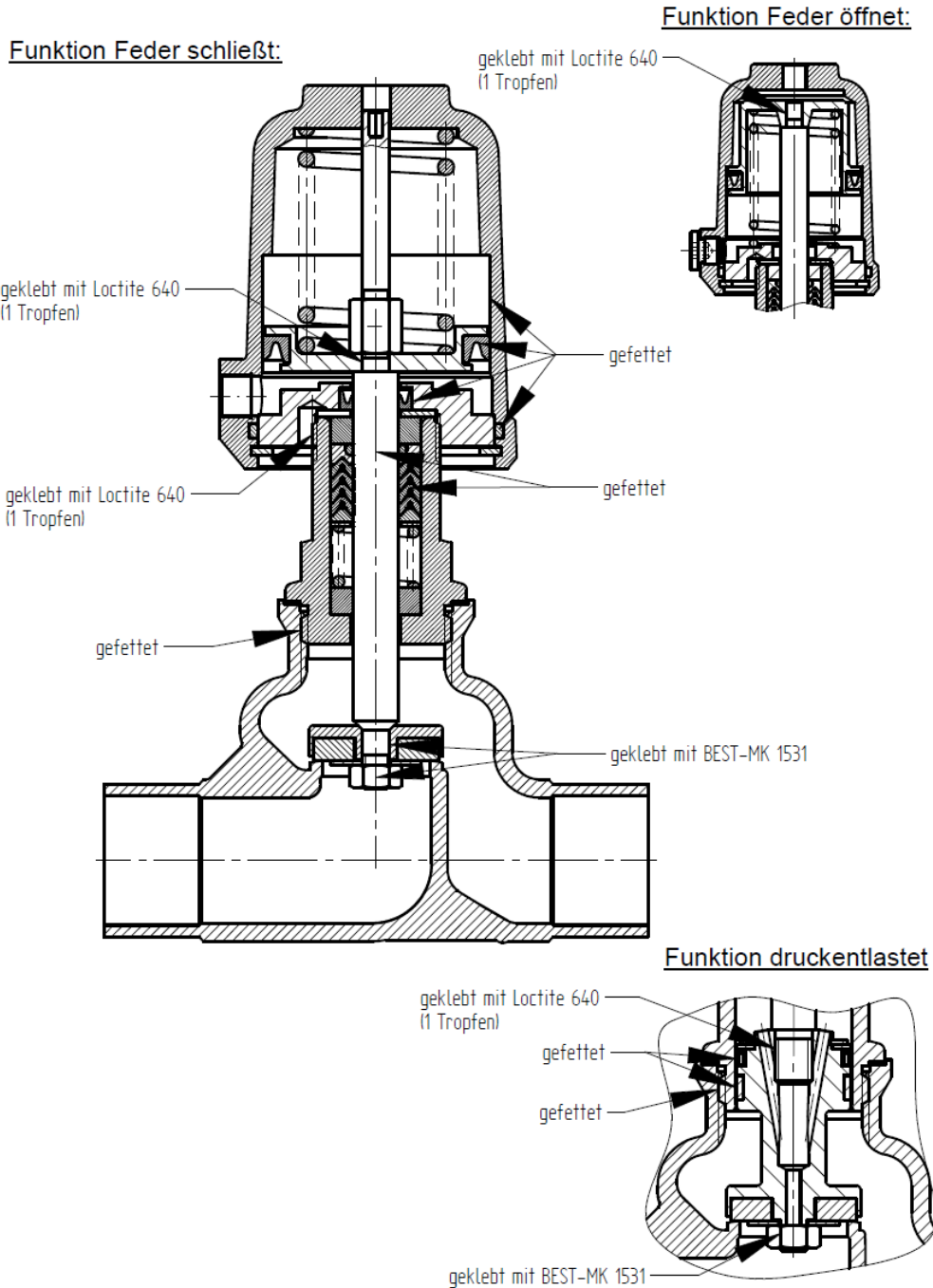
1.9. Entsorgung

Das Gerät und die Verpackung müssen entsprechend den einschlägigen Gesetzen und Vorschriften im jeweiligen Land entsorgt werden.

1.10. Schmier- und Klebeplan



Der Schmier- und Klebeplan gilt für alle Standardausführungen dieses Ventiltyps.
Informieren Sie sich beim Hersteller über die geeigneten Schmierstoffe. Bei Sonderausführungen (z.B. silikonfrei, für Sauerstoffanwendungen oder für Lebensmittelanwendungen) sind gegebenenfalls andere Fettsorten zu verwenden.



technische Änderungen vorbehalten !

DN25 Gehäuse Edelstahl Antrieb D50 Feder schließt/öffnet

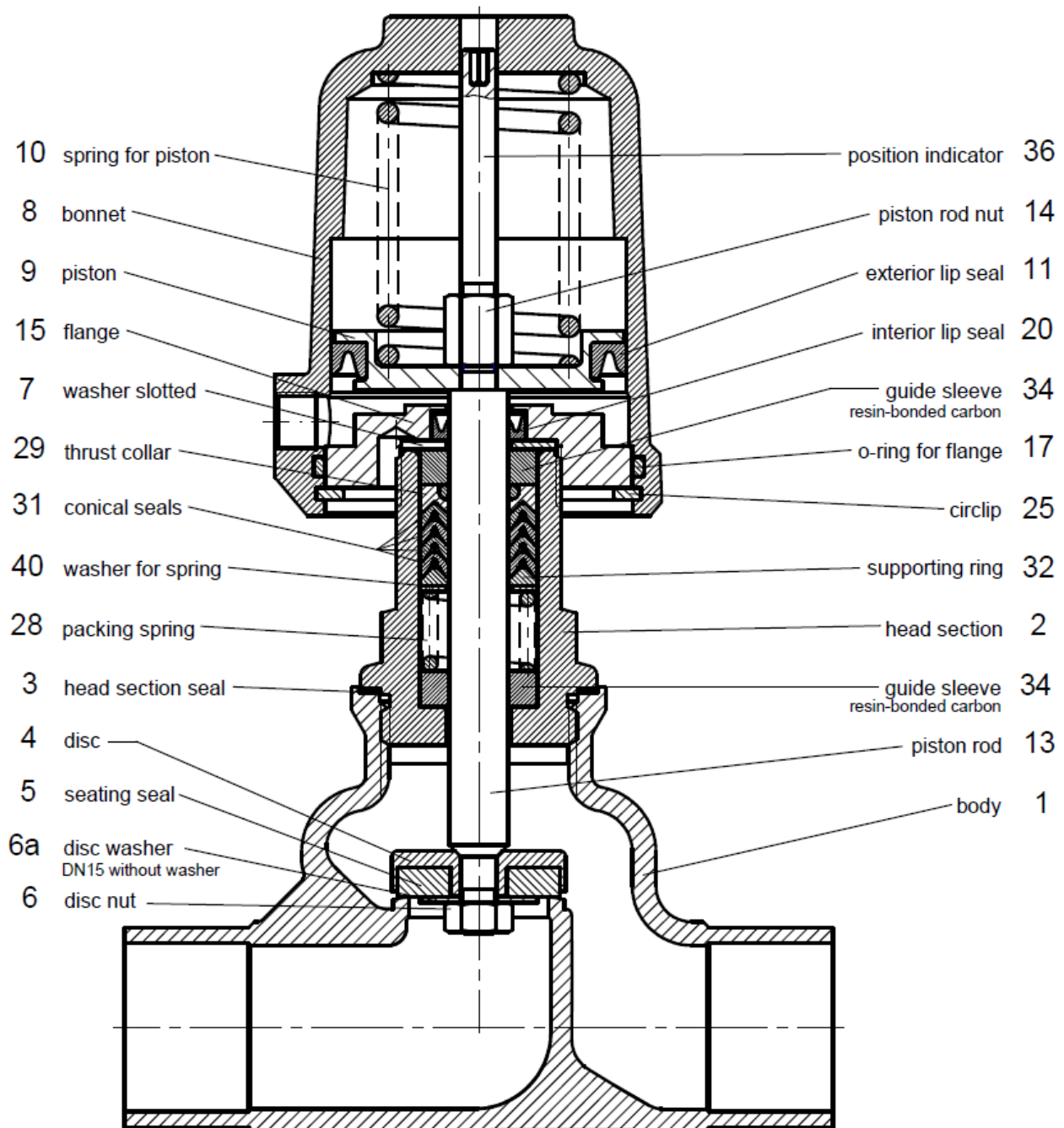
2. Operating Instructions (English)

2.1. Spare Parts List



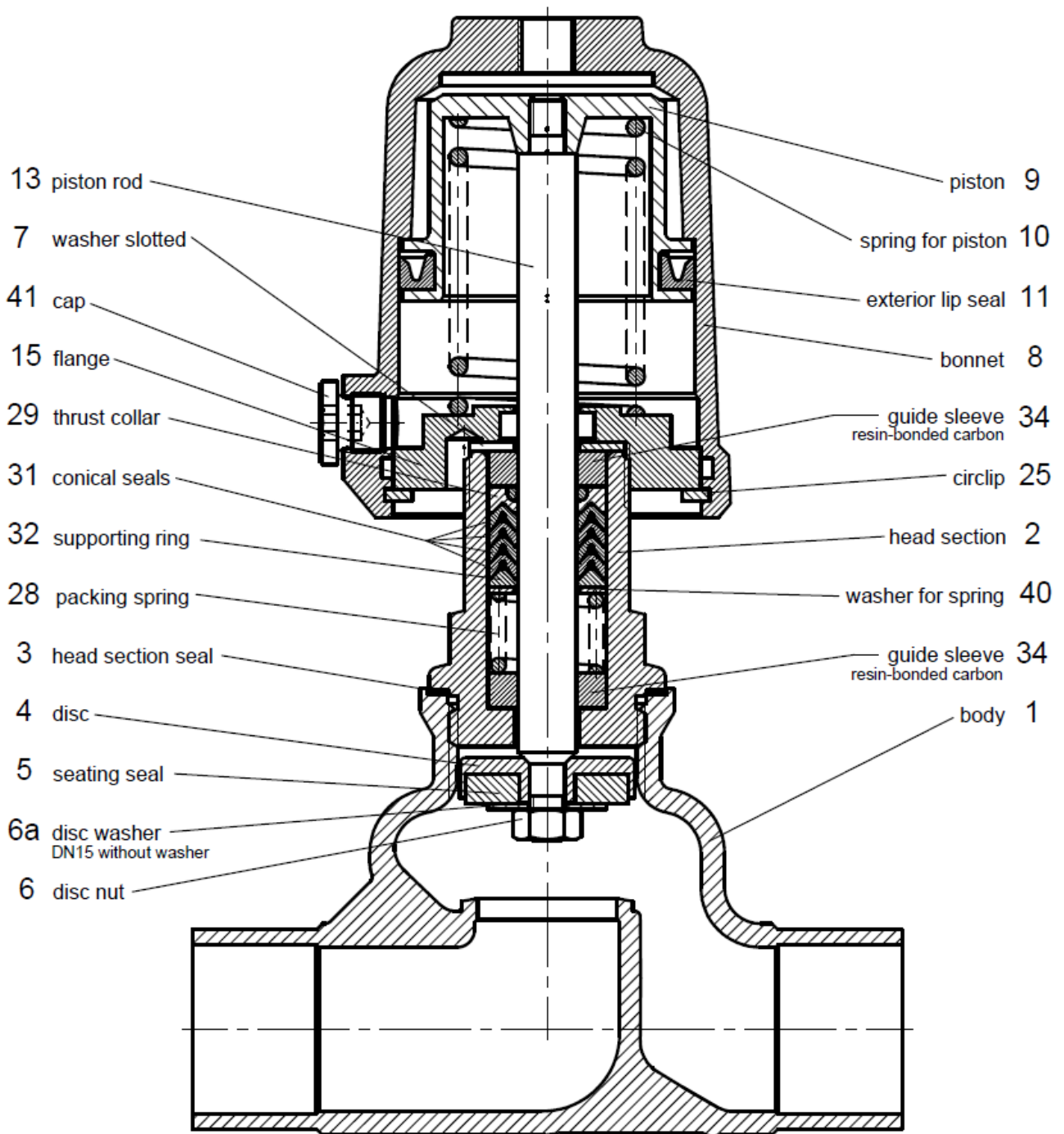
Use original Schubert & Salzer Control Systems spare parts only!

2.1.1. Function Spring Closes



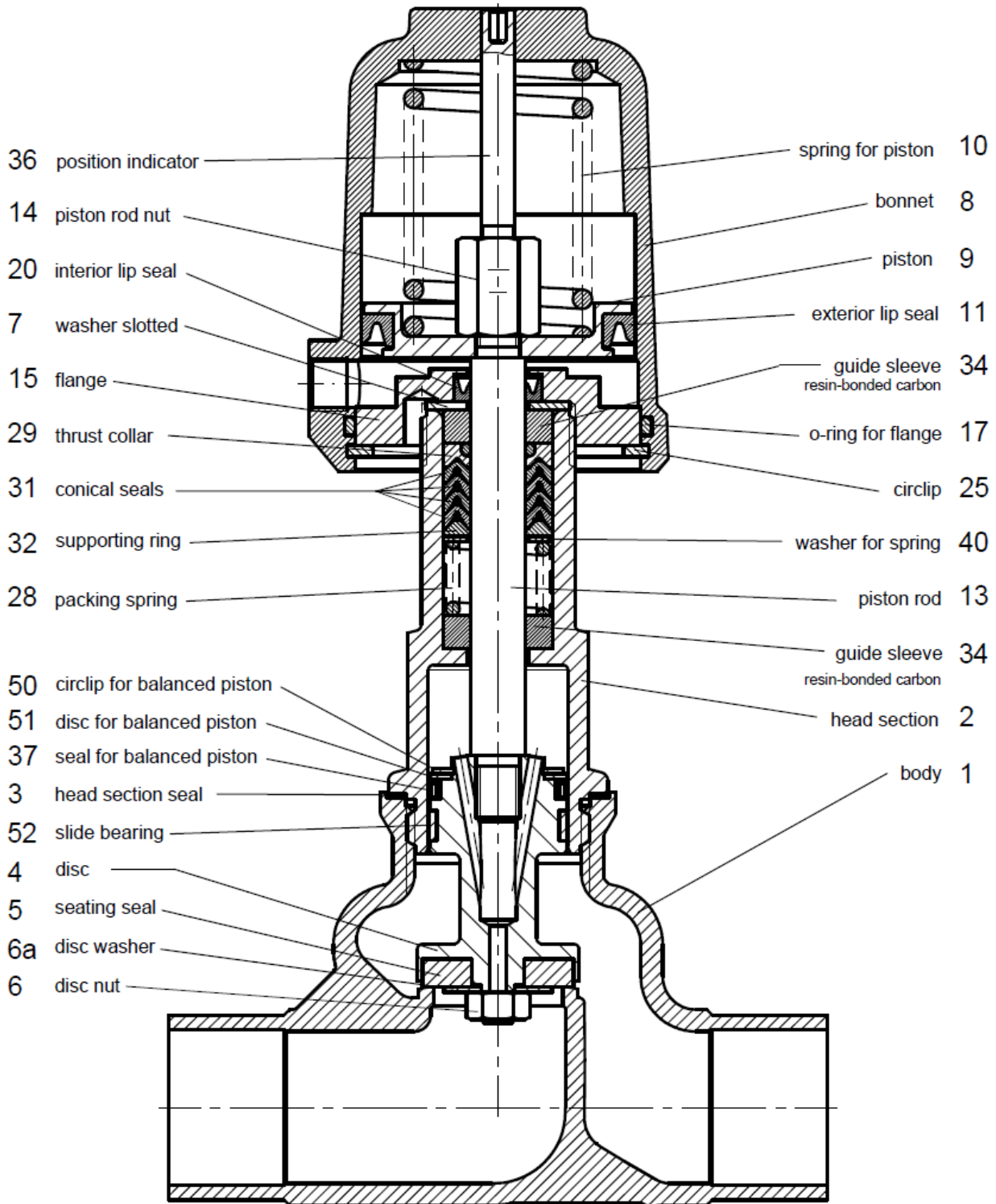
70170001E
DN25 body stainless steel actuator D50 spring closes

2.1.2. Function “Spring Opens”




70170002E
DN25 body stainless steel actuator D50 spring opens

2.1.3. Function spring closes pressure balanced



70170003E
DN25 body stainless steel actuator D50 spring closes pressure balanced

	<p>Depending on size and version number and kind of guiding parts may differ from those shown in the spare parts list. In case of need demand for a detailed spare parts list.</p>
---	--

Besides the single spare parts repair kits are available for all valves containing all sealings and parts subject to wear.

2.2. Technical Data

Nominal sizes	DN 15 up to DN 50
Body material	1.4408
Connection	
Pipe thread acc. ISO 228-1	1/2" - 2"
NPT thread	1/2" - 2"
Nominal pressure	PN 40
Max. fluid temperature:	
with metal bonnet	-30°C up to +170°C, opt. -100°C up to 220°C
with plastic bonnet	-30°C up to +135°C
with diaphragm actuator	-30°C up to +200°C, opt. -30°C up to 220°C
Ambient temperature	-30°C up to +60°C
Viscosity of media	maximum 600 mm ² /s (600cSt, 80°E)
Vacuum	maximum 0,001 bar abs
Working pressure	See tables and diagrams, limitation for dangerous gases acc. Pressure equipment directive 2014/68/EU (category I): PS x DN < 1000
Working pressure for packing underneath	maximum 12 bar
Leakage acc. EN 12266-1	leakage class A
Packing leakage	tested according to TA-Luft as defined in DIN EN ISO 15848-1 and VDI 2440

Nominal sizes	1/2 " up to 2"
Body material	CF8M
Connection:	
Pipe thread acc. ISO 228-1	1/2" - 2"
NPT thread	1/2" - 2"
Nominal pressure	580 psi
Max. fluid temperature:	
with metal bonnet	-22°F up to +338°F, opt.-148°F up to +428°F
with plastic bonnet	-22°F up to +275°F
with diaphragm actuator	-22°F up to +392°F, opt. -22°F up to + 428°F
Ambient temperature	-22°F up to +140°F
Viscosity of media	maximum 600cSt, 80°E (600 mm ² /s)
Vacuum	maximum 0.015 psi
Working pressure	See tables and diagrams, limitation for dangerous gases acc. Pressure equipment directive 2014/68/EU (category I): PS (psi) x DN (inch) / 1.75 < 1000
Working pressure for packing underneath	maximum 175 psi
Leakage acc. EN 12266-1	leakage class A

2.3. Mounting

This instruction is valid for functions “spring closes” and “spring opens”.



For function „double acting“ proceed according to description of function „spring opens“. For all other versions consult Schubert & Salzer Control Systems if necessary.

Remove all packing material from the valve.

Before mounting check the pipeline for contaminations and foreign bodies and clean if necessary.

The valve has to be mounted to the pipeline according the direction of flow which is indicated by an arrow on the valve body.

The pipelines have to be connected to the valve avoiding stress on it. The pipeline must not be pulled up to the valve in any case.

In case an electrical voltage is applied on the pipeline during welding works, all electronic parts of the valve have to be removed beforehand.

If the valve is welded to the pipeline its ends have to be only tacked first. For accomplishing welding actuator and head section have to be unscrewed from the body to avoid damage on the sealing elements.

Welding on the pipelines requires a distance to the valve of 50 cm min. as there is a risk of damage of the valve seat.

The function of the completely mounted valve has to be checked before putting the installation into service.

Mounting position:

The mounting position of the valve is arbitrary.

2.3.1. Connection with electric accessories

The electric connection must be done by qualified personnel only.

WARNING

Danger of heavy damages and injuries if the installation is not done properly



Mind the national safety rules (e.g. VDE 0100) according to assembly, start-up and use of the devices. All the work must be done when the voltage is turned off.

2.4. Explosion protection according to ATEX 2014/34/EU



WARNING

The instructions for operating the valve in potentially explosive atmospheres, as detailed in this chapter, must be observed without fail!

The valve type 7017 has been subjected to an ignition hazard assessment for non-electrical devices in accordance with the ATEX directive. This results in the following marking



II 2G Ex h IIC T6...T2 X Gb

II 2D Ex h IIIC 85°C...220°C X Db

This marking indicates differences in the individual variants, which must be observed for safe operation in a potentially explosive atmosphere.

Limitations of the operating range

- All valves with a piston actuator and a plastic hood are excluded from the ATEX/34/EU classification. These are generally unsuitable for use in potentially explosive atmospheres.
- The expected surface temperature of the valve depends on the media temperature and can reach the media temperature at the most.
- The maximum permitted media temperature depends on the valve version and can be taken from the data sheet.
- In the case of switching frequencies of more than 0.5 Hz, an additional heating of the actuator by 10K above the media temperature must be taken into account. Switching frequencies higher than 2 Hz are not permitted in potentially explosive atmospheres.

The temperature classes are assigned to the maximum surface temperature in accordance with EN ISO 80079-36 6,2,5 Table 2:

Temperature class	Maximum surface temperature
T1	≤ 450°C / 842°F
T2	≤ 300°C / 572°F
T3	≤ 200°C / 392°F
T4	≤ 135°C / 275°F
T5	≤ 100°C / 212°F
T6	≤ 85°C / 185°F

The marking applies to all valves from the listed series including actuator, but only in the standard versions, which are listed in the data sheets. Special versions and other actuators must be subjected to a separate conformity assessment according to ATEX.

All electrical and mechanical accessories (e.g. positioners, limit signal transmitters, solenoid valves, etc.) must be subjected to their own conformity assessment according to ATEX.

In case of doubt, it is advisable to contact the manufacturer.

2.5. Torque recommendations for head assembly

When bolting the head to the housing, the tightening torque used must ensure adequate surface pressure on the head sealing gasket.

Use the following tightening torques (guideline values) when mounting the head:

Nominal bore	Material of head sealing gasket		
	Graphite (standard)	Top Chem 2000 Kingersil C4400	PTFE with 25% glass fibre
DN 15 1/2"	45 Nm (33 lbf ft)	60 Nm (44 lbf ft)	60 Nm (44 lbf ft)
DN 20 3/4"	70 Nm (52 lbf ft)	90 Nm (66 lbf ft)	90 Nm (66 lbf ft)
DN 25 1"	100 Nm (74 lbf ft)	120 Nm (88 lbf ft)	120 Nm (88 lbf ft)
DN 32 1 1/4"	150 Nm (111 lbf ft)	150 Nm (110 lbf ft)	150 Nm (110 lbf ft)
DN 40 1 1/2"	180 Nm (133 lbf ft)	190 Nm (140 lbf ft)	190 Nm (140 lbf ft)
DN 50 2"	200 Nm (148 lbf ft)	230 Nm (170 lbf ft)	230 Nm (170 lbf ft)



When the specified torques are adhered to, a head section seal leakage rate of less than 5×10^{-3} mbar³/s is achieved over the entire temperature range of the valve.



When Klinger Top-Chem, Klingersil C4400 or PTFE with glass fibre sealing gaskets are used, the joint should be retightened after a period, because the surface pressure may fall due to the compressive flow properties of these materials.



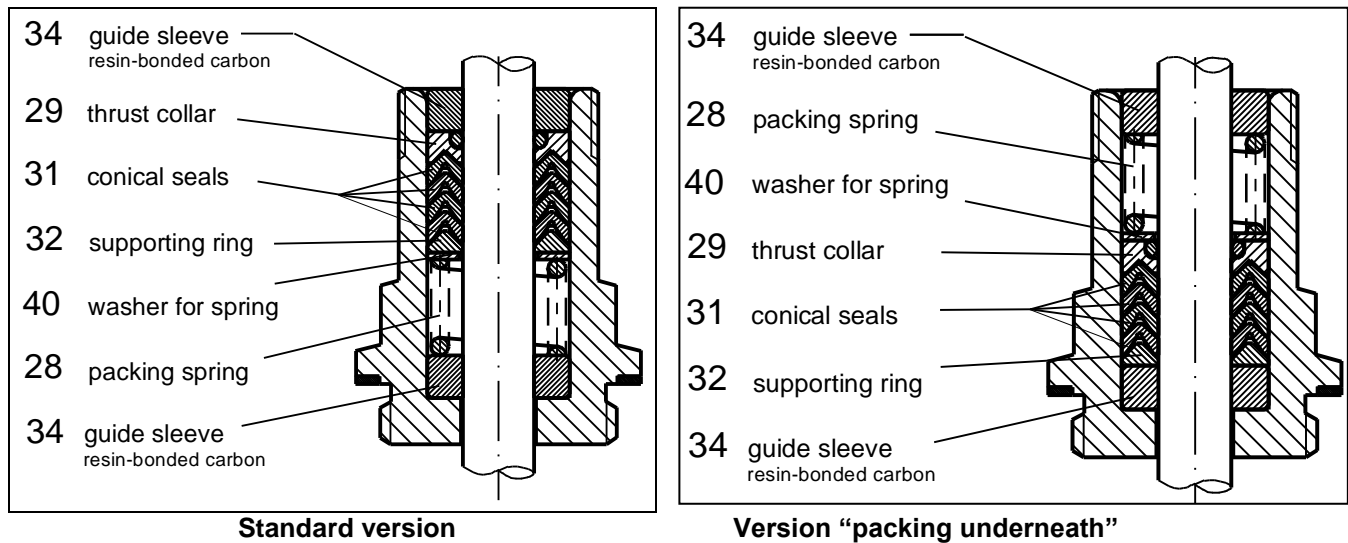
For valves that are to be used with hazardous gases (e.g. oxygen or ozone), these tightening torques must be observed without fail and verified with a torque wrench.



For head section seal of TopChem or PTFE with fibers don't apply assembly paste on the sealing areas or on the seals.

2.6. Packing assembly

Contrary to the standard version (see spare parts list) a special version “packing underneath” is possible (according to the valve design). Comparison of the two versions, see pictures.



Maximum pressure when packing underneath is 12 bar (174psi)!

2.7. Dismounting the Valve

2.7.1. Dismounting at Function “Spring Closes”

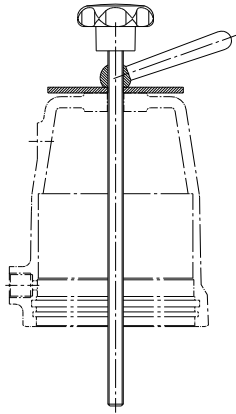
2.7.1.1. Dismounting the Actuator

1. Unscrew indicator pin (36).
2. Insert mounting tool (4010 408 for actuator D50, 4010 409 for actuator D80/D125) into bonnet and screw to nut (14).
3. Tighten the spring (10) a little bit by turning the mounting tool lever until the sealing lifts off from the valve seat.
4. Unscrew actuator from body (1).
5. Remove circlip (25) using a suitable pair of tongues.
6. Release actuator spring (10) by turning the lever.



Hold mounting screw of mounting tool at the same time.

7. Remove mounting tool.



Mounting tool

D50: Art.-No: 4010 408
D80/D125: Art.-No: 4010 409



Mounting pin

Art.-No: 4010 410
D80/D125: Art.-No: 4010 414



Tapered sleeve

D50: Art.-No: 4010 413

2.7.1.2. Dismounting the Head Section, standard version

1. Loosen nut (6) while fixing nut (14).
2. Pull out piston rod (13) from head section.
3. Clamp flange (15) to a vice.



Do not clamp flange at its outer diameter, as this is a sealing surface for the bonnet which might be damaged then.

4. Unscrew head section (2) from flange (15).
5. Press out guiding sleeves (34) and packing with mounting pin (art.-No: 4010 410).
(Please keep order of parts in mind for later mounting.)

2.7.1.3. Dismounting the Head Section, caulked version

1. Loosen nut (14) while fixing nut (6).



Nut (6) cannot be opened. Because of that, the piston rod and disc must always be replaced together.

2. Pull out piston rod (13) with disc (4) from head section.
3. Clamp flange (15) to a vice.



Do not clamp flange at its outer diameter, as this is a sealing surface for the bonnet which might be damaged then.

4. Unscrew head section (2) from flange (15).
5. Press out guiding sleeves (34) and packing with mounting pin (art.-No: 4010 410).
(Please keep order of parts in mind for later mounting.)

2.7.2. Dismounting at Function “Spring Opens”

2.7.2.1. Dismounting, standard version

1. Unscrew actuator from body (1).
2. Remove circlip (25) using a suitable pair of tongues.
3. Take off bonnet (8).
4. Loosen nut (6) while fixing piston (9).
5. Pull out piston rod (13) from head section.
6. Clamp flange (15) to a vice.



Do not clamp flange at its outer diameter, as this is a sealing surface for the bonnet which might be damaged then.

7. Unscrew head section (2) from flange (15).
8. Press out guiding sleeves (34) and packing with mounting pin (Art.-No: 4010 410).
(Please keep order of parts in mind for later mounting.)

2.7.2.2. Dismounting, caulked version

1. Unscrew actuator from body (1).
2. Remove circlip (25) using a suitable pair of tongues.
3. Take off bonnet (8).
4. Clamp nut (6) to a vice.



Nut (6) cannot be opened. Because of that, the piston rod and disc must always be replaced together.

5. Unscrew piston (9) (e.g. with a pipe wrench).



Hold piston firmly while unscrewing. Spring is energized.

6. Pull out piston rod (13) with disc (4) from head section.
7. Clamp flange (15) to a vice.



Do not clamp flange at its outer diameter, as this is a sealing surface for the bonnet which might be damaged then.

8. Unscrew head section (2) from flange (15).
9. Press out guiding sleeves (34) and packing with mounting pin (art.-No: 4010 410).
(Please keep order of parts in mind for later mounting.)



2.8. Mounting the Valve





Note lubrication and bonding plan!
Use original Schubert & Salzer Control Systems spare parts only!

2.8.1. Mounting at Function „Spring Closes“

2.8.1.1. Mounting, standard version

1. Clean all parts.
2. Push guide sleeves and packing into the head section (2). Take care for the right order (see 2.6 Packing assembly).
-  The conical seals (31) have to be greased **individually**.
3. Put interior lip seal (20) and washer (7) into flange.
4. Screw head section (2) to flange (15) firmly.
-  Do not clamp flange at its outer diameter, as this is a sealing surface for the bonnet which might be damaged then.
5. Screw piston rod (13) and piston (9) using nut (14).
6. Push piston rod (13) carefully into the head section (from the top).
7. Screw all disc parts to piston rod (13).
8. Insert o-ring into bonnet.
9. Mount exterior lip seal (11) to bonnet (9).
10. Put spring (10) on piston (9).
11. Mount bonnet (8).
12. Tighten spring with mounting tool until the circlip (25) can be mounted.
13. Insert circlip to bonnet (take care that the circlip has properly snapped to its groove).
14. Screw actuator to valve body (1). (See: 2.5 Torque recommendations for head assembly)
15. Remove mounting tools and screw in indicator pin (36).

2.8.1.2. Mounting, caulked version

1. Clean all parts.
2. Push guide sleeves and packing into the head section (2). Take care for the right order (see 2.6 Packing assembly).
-  The conical seals (31) have to be greased **individually**.
3. Put interior lip seal (20) and washer (7) into flange.
4. Screw head section (2) to flange (15) firmly.
-  Do not clamp flange at its outer diameter, as this is a sealing surface for the bonnet which might be damaged then.
5. Put tapered sleeve (Actuator D50: Art-No. 4010 413; Actuator D80/D125: Art-No. 4010 414) on the upper end of the piston rod.
6. Push piston rod (13) with disc (4) carefully into the head section (from the bottom).
7. Screw piston rod (13) and piston (9) using nut (14).
8. Insert o-ring into bonnet.

9. Mount exterior lip seal (11) to bonnet (9).
10. Put spring (10) on piston (9).
11. Mount bonnet (8).
12. Tighten spring with mounting tool until the circlip (25) can be mounted.
13. Insert circlip to bonnet (take care that the circlip has properly snapped to its groove).
14. Screw actuator to valve body (1). (See: 2.5 Torque recommendations for head assembly)
15. Remove mounting tools and screw in indicator pin (36).

2.8.2. Mounting at Function “Spring closes pressure balanced“

1. Clean all parts.
2. Push guide sleeves and packing into the head section (2) in the right order, depending on the version (see 2.6 Packing assembly).



The conical seals (31) are to be greased **individually** before being inserted.

3. Put the interior lip seal (20) and the washer (7) in the flange.
4. Screw head section (2) to the flange (15) firmly.



Do not clamp flange at its outer diameter, as this is a sealing surface for the bonnet which might be damaged then.

5. Carefully push the slide bearing (52) over the cone (4) and into the groove provided for this purpose.
6. Push the seal for the balancing plug over the cone.
7. Mount the washer for the balancing plug (51) and insert the circlip for the balancing plug (50) in the cone (ensure that the securing ring snaps into the cone).
8. Mount the seal for the cone (5), the washer for the cone (6a) and the nut for the cone (6) on the cone.
9. Screw the piston rod (13) to the pre-mounted cone.
10. Carefully push the piston rod (13) into the head section from below.
11. Screw the piston rod (13) and the piston (9) together with the nut (14).
12. Insert the O-ring seal in the bonnet.
13. Mount the exterior lip sealing (11) on the piston (9).
14. Place the spring (10) on the piston (9).
15. Place the bonnet (8) on.
16. Use the mounting tool to tension the spring until the circlip (25) can be inserted.
17. Insert the circlip in the hood (ensure that the circlip securely snaps into the bonnet).
18. Screw the actuator onto the body (1) (see: 2.5 Torque recommendations for head assembly)
19. Remove the mounting tool and screw in the indicator pin (36).

2.8.3. Mounting at Function „Spring Opens“

2.8.3.1. Mounting, standard version

1. Clean all parts.
2. Push guide sleeves and packing into the head section (2). Take care for the right order (see 2.6 Packing assembly).



The conical seals (31) have to be greased **individually**.

3. Put washer (7) into flange (15).

4. Screw head section (2) to flange (15) firmly.



Do not clamp flange at its outer diameter, as this is a sealing surface for the bonnet which might be damaged then.

5. Screw piston rod (13) and piston (9).
6. Put spring (10) into bonnet.
7. Push piston rod (13) carefully into the head section (from the top).
8. Screw all disc parts to piston rod (13).
9. Mount exterior lip seal (11) to piston (9).
10. Put bonnet (8) carefully over piston (9) and flange (15).
11. Press bonnet firmly to head section (2) and flange (15).
12. Insert circlip to bonnet (take care that the circlip has properly snapped to its groove).
13. Screw actuator to valve body (1). (See: 2.5 Torque recommendations for head assembly)

2.8.3.2. Mounting, caulked version

1. Clean all parts.
2. Push guide sleeves and packing into the head section (2). Take care for the right order (see 2.6 Packing assembly).



The conical seals (31) have to be greased **individually**.

3. Put washer (7) into flange (15).
4. Screw head section (2) to flange (15) firmly.



Do not clamp flange at its outer diameter, as this is a sealing surface for the bonnet which might be damaged then.

5. Put tapered sleeve (Actuator D50: Art-No. 4010 413; Actuator D80/D125: Art-No. 4010 414) on the upper end of the piston rod.
6. Push piston rod (13) with disc (4) carefully into the head section (from the bottom).
7. Clamp nut (6) to a vice.
8. Put spring (10) on flange (15).
9. Put piston (9) onto piston rod (13) while pressing onto the spring (10).
10. Screw piston rod (13) and piston (9) firmly.
11. Mount exterior lip seal (11) to piston (9).
12. Put bonnet (8) carefully over piston (9) and flange (15).
13. Press bonnet firmly to head section (2) and flange (15).
14. Insert circlip to bonnet (take care that the circlip has properly snapped to its groove).
15. Screw actuator to valve body (1). (See: 2.5 Torque recommendations for head assembly)



With the **Function “Spring opens pressure-balanced”**, the steps 5-8 under the **Function “Spring opens”** are replaced by steps 5-11 under the **Function “Spring closes pressure-balanced”**.

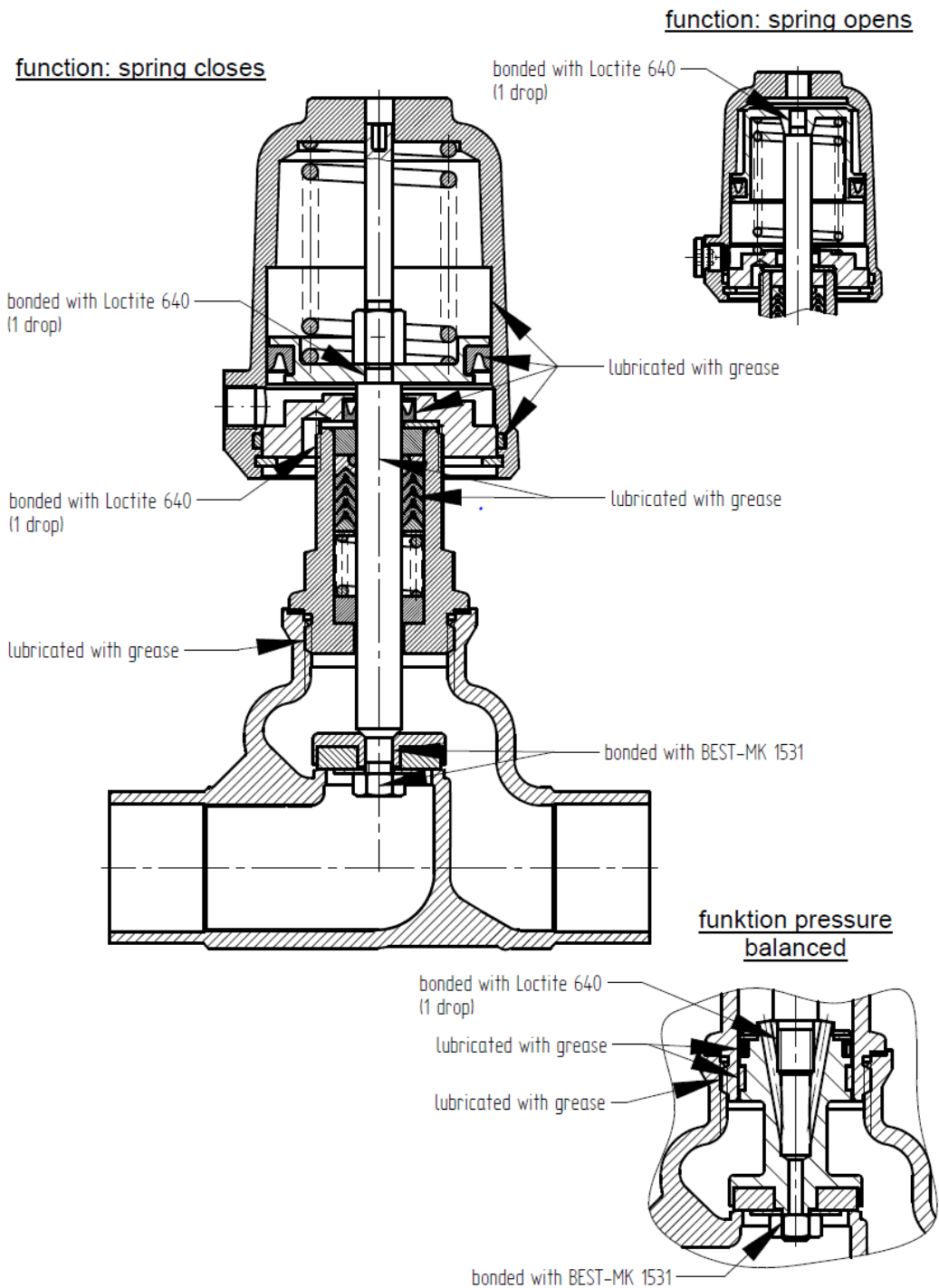
2.9. Disposal

The device and packaging must be disposed of in accordance with the relevant laws and directives in the respective country.

2.10. Lubrication and Bonding Plan



The lubrication and bonding plan is valid for all standard versions of this valve type.
 Contact the manufacturer for suitable lubricants.
 Special versions (e.g. silicon free, oxygen service or food applications) require other lubricate qualities optionally.



Technical changes reserved!

DN25 SST body actuator D50 spring closes/opens

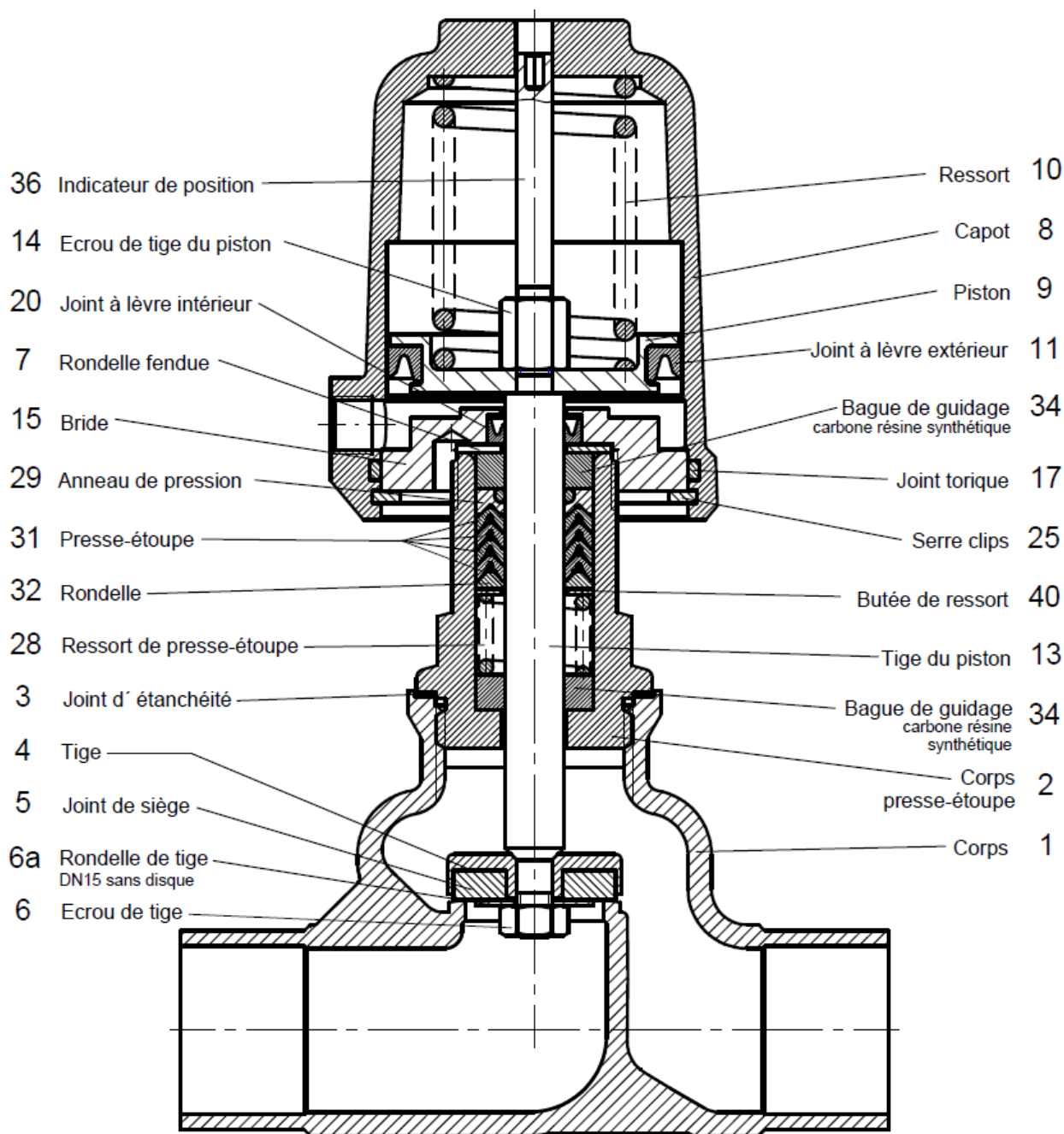
3. (F) Instructions de service (français)

3.1. Liste des pièces de rechange



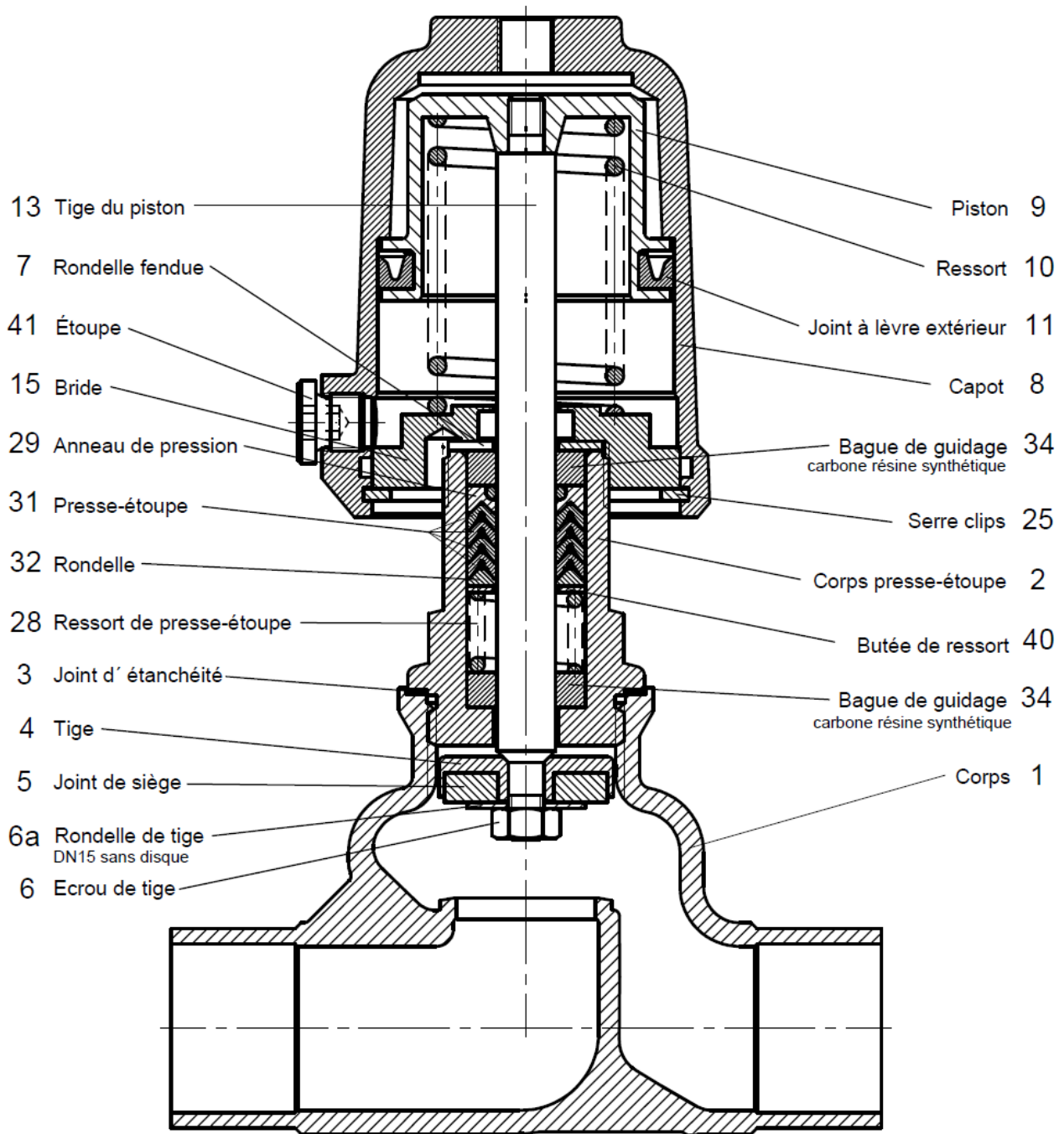
(Utiliser uniquement des pièces de rechange d'origine Schubert & Salzer Control Systems !)

3.1.1. Fonction normalement fermée



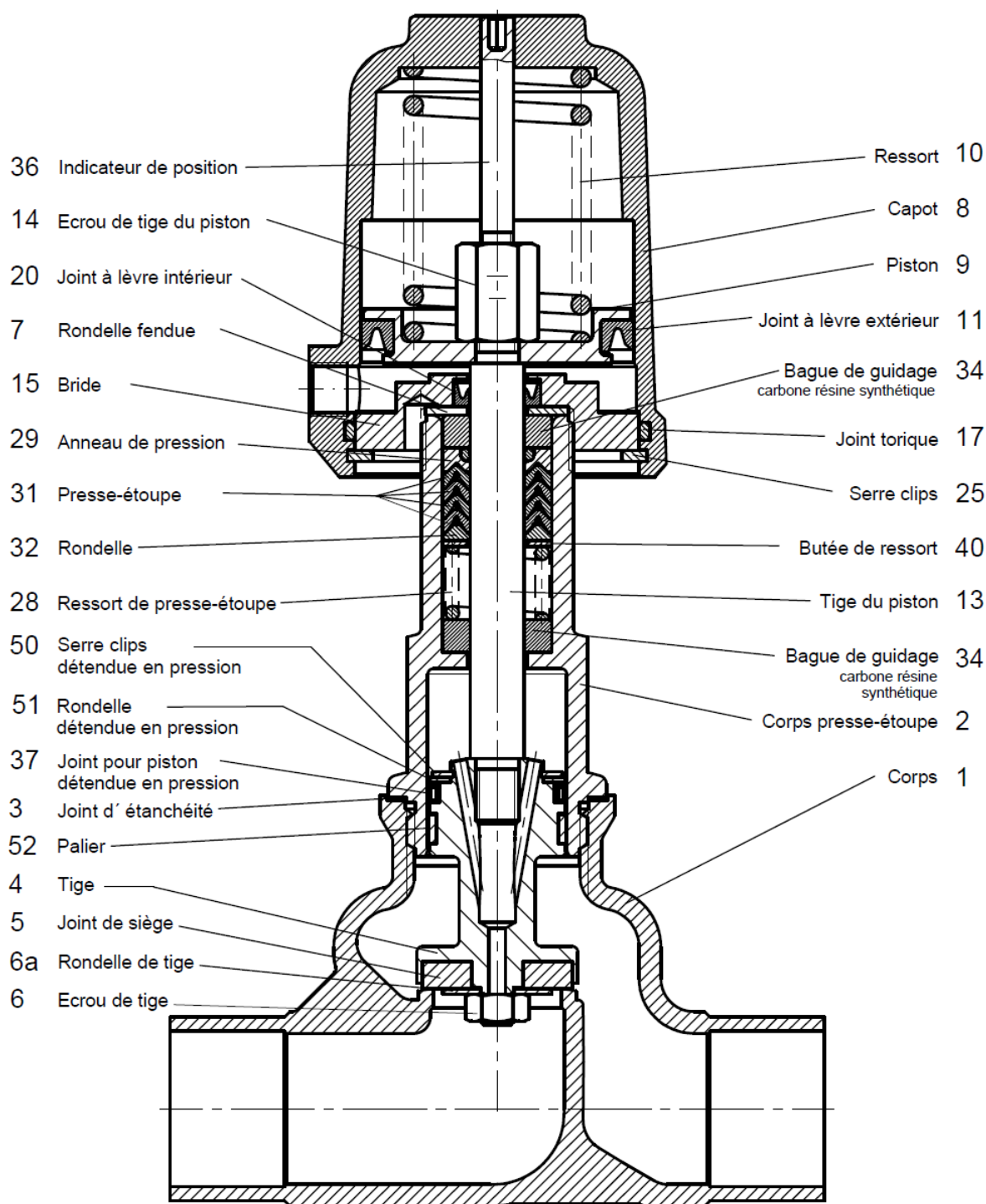
70170001F
DN25 Corps inox actionneur D50 normalement fermée

3.1.2. Fonction normalement ouverte



70170002F
DN25 Corps inox actionneur D50 normalement ouverte

3.1.3. Fonction normalement fermée détendue en pression



70101371F

DN25 Corps inox actionneur D50 normalement fermée détendue en pression



Selon le diamètre nominal et la version, le nombre et le type de pièces de guidage peuvent varier de ceux des pièces représentées dans la liste des pièces de rechange.
Au besoin, veuillez demander une liste détaillée.

En plus des pièces de rechange, nous proposons également pour toutes les vannes des kits de réparation contenant toutes les pièces d'étanchéité et d'usure.

3.2. Caractéristiques techniques

Diamètre nominal	DN 15 à DN 50
Corps	1.4408
Raccordement: Taraudage Selon ISO 228-1 Taraudage NPT	1/2" - 2" 1/2" - 2"
Pression nominale	PN 40
Plage d'utilisation: avec tête métal avec tête synthétique avec actionneur à membrane	-30°C à +170°C, opt. -100°C à +220°C -30°C à +135°C -30°C à +200°C, opt. -30°C à 220°C
Température ambiante	-30°C à +60°C
Viscosité maxi. du fluide	maximum 600 mm ² /s (600cSt, 80°E)
Vide	maximum 0,001 bar abs
Pression de service	Voir tableaux et graphiques, Limitation pour gaz dangereux selon la directive sur les appareils sous pression 2014/68/EU (catégorie I) PS x DN < 1000
Pression de service version sans espace mort	maximum 12 bar
fuite selon EN 12266-1	classe de fuite A
Fuite de Garniture	conformément TA-Luft testé selon DIN EN ISO 15848-1 et VDI 2440

3.3. Pose

Cette notice est valable pour les fonctions « normalement fermée » et « normalement ouverte ».



Pour la fonction « double effet », procéder comme pour la fonction « normalement ouverte ». Pour les autres modèles, veuillez contacter la société Schubert & Salzer Control Systems GmbH.

Déballer entièrement l'élément de robinetterie.

Avant la pose, vérifier que la canalisation est propre et ne contient pas de corps étrangers, et la nettoyer si nécessaire.

Poser la vanne dans la canalisation conformément au sens d'écoulement. Celui-ci est indiqué par une flèche sur le corps.

Raccorder les canalisations à l'élément de robinetterie, en veillant à supprimer toute tension. La canalisation ne doit en aucun cas être rapprochée par traction à l'élément de robinetterie.

Dans le cas où la tuyauterie est mis sous tension pendant des travaux de soudage, nous préconisons de démonter tout appareil électronique de la vanne en avance.

Si l'élément de robinetterie doit être soudé dans la canalisation, commencer par seulement pointer les extrémités. Afin d'éviter d'endommager les éléments d'étanchéité, dévisser la commande et le corps presse-étoupe du corps avant de terminer la soudure.

Pour les opérations de soudage de canalisation, respecter une distance minimum de 50 cm par rapport à l'élément de robinetterie afin d'éliminer tout risque d'endommagement du siège.

Vérifier le fonctionnement de l'élément de robinetterie avant de mettre l'installation en service.

Position de montage :

L'élément de robinetterie peut être monté dans n'importe quelle position.

3.3.1. Connexion des accessoires électriques

La connexion électrique ne peut être exécutée que par du personnel qualifié.

AVERTISSEMENT

Risque de dommages matériels graves et de blessures corporelles dus à une installation inadéquate.



Assurez-vous d'observer les règlements nationaux appropriés en matière de sécurité (p. ex. VDE 0100) lors de l'installation, de la mise en service et de l'utilisation de l'équipement. Tous les travaux doivent être effectués hors tension.

3.4. Protection antidéflagrante selon ATEX 2014/34/UE



AVERTISSEMENT

Les instructions données dans ce chapitre pour le fonctionnement de la vanne dans des atmosphères potentiellement explosives doivent être respectées!

La vanne de type 7017 a été soumise à une évaluation des risques d'inflammation pour les équipements non électriques conformément à la directive ATEX. Il en résulte l'identification suivante



II 2G Ex h IIC T6...T2 X Gb

II 2D Ex h IIIC 85°C...220°C X Db

Ce marquage entraîne des différences dans les différentes variantes qui doivent être respectées pour un fonctionnement sûr dans une atmosphère potentiellement explosive.

Limites de la plage de fonctionnement

- Sont exclues de la classification selon ATEX/34/UE toutes les vannes avec un actionneur à piston qui ont capot en plastique. Ils ne sont généralement pas adaptés à une utilisation dans des atmosphères potentiellement explosives.

- La température de surface prévue de la vanne dépend de la température du fluide et peut atteindre au maximum la température du fluide.
- La température maximale admissible du fluide dépend de la version de la vanne et peut être trouvée dans la fiche technique.
- Pour les fréquences de commutation supérieures à 0,5 Hz, il faut tenir compte d'un réchauffement supplémentaire de l'actionneur de 10K au-dessus de la température du milieu. Les fréquences de commutation supérieures à 2 Hz ne sont pas autorisées dans les atmosphères potentiellement explosives.

L'attribution des classes de température à la température maximale de surface est effectuée selon la norme DIN EN ISO 80079-36 6.2.5 Tableau 2 :

Classe de température	Température maximale de surface
T1	≤ 450°C
T2	≤ 300°C
T3	≤ 200°C
T4	≤ 135°C
T5	≤ 100°C
T6	≤ 85°C

Le marquage s'applique à toutes les vannes des séries énumérées, y compris l'actionneur, mais uniquement dans les versions standard énumérées dans les fiches techniques. Les versions spéciales et autres actionneurs doivent être soumis à une évaluation de conformité distincte selon ATEX.

Tous les accessoires électriques et mécaniques (par exemple, les positionneurs, les interrupteurs de fin de course, les électrovannes, etc.) doivent être soumis à leur évaluation de conformité spécifique selon ATEX

En cas de doute, il est conseillé de contacter le fabricant.

3.5. Couples recommandés pour le montage du corps presse-étoupe

Le corps presse-étoupe doit être vissé sur le corps avec un couple de serrage garantissant une compression suffisante du joint.

Respecter les couples suivants (valeurs indicatives) au montage.

Diamètre nominal	Matériau du joint		
	Graphite (standard)	Top Chem 2000 Kingersil C4400	PTFE avec 25% de fibre de verre
DN 15 1/2"	45 Nm	60 Nm	60 Nm
DN 20 3/4"	70 Nm	90 Nm	90 Nm
DN 25 1"	100 Nm	120 Nm	120 Nm
DN 32 1 1/4"	150 Nm	150 Nm	150 Nm
DN 40 1 1/2"	180 Nm	190 Nm	190 Nm
DN 50 2"	200 Nm	230 Nm	230 Nm



Lorsque les couples recommandés sont respectés, un taux de fuite du joint d'étanchéité inférieur à 5×10^{-3} bar*l/s est atteint sur toute la plage de température de la vanne.



Les joints en Klinger Top-Chem, Klingersil C4400 et PTFE avec fibre de verre doivent être resserrés au bout d'un certain temps, la compression pouvant diminuer en raison des caractéristiques de plasticité de ces matériaux.



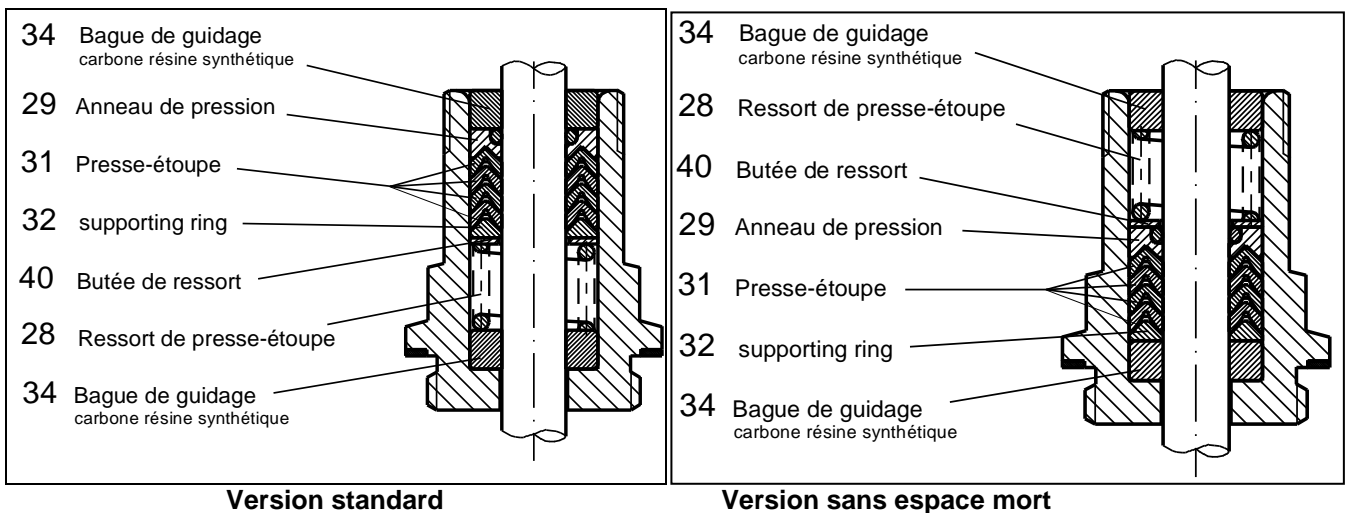
Ces couples de serrage doivent impérativement être respectés et contrôlés à l'aide d'une clé dynamométrique sur les vannes destinées à des gaz dangereux (par ex. l'oxygène ou l'ozone).



Dans le cas d'avoir sélectionné le joint d'étanchéité en TopChem ou PTFE avec fibres de verre, merci de ne pas appliquer de la pâte de montage sur les faces d'étanchéité des joints.

3.6. Montage de la garniture

Contre la version standard (voir liste des pièces détachées), il existe aussi une version sans espace mort. Veuillez comparer les deux versions ci-dessous.



Pression de service max. pour version sans espace mort 12 bar!

3.7. Démontage de la vanne

3.7.1. Démontage pour la version fermeture par ressort

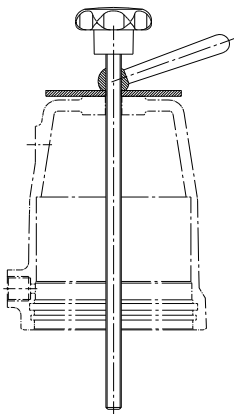
3.7.1.1. Démontage de la commande

1. Dévisser l'indicateur de position (36).
2. Guider l'outil de montage (4010 408 pour la commande D50, 4010 409 pour la commande D80/D125) dans le chapeau et le visser dans l'écrou (14).
3. A l'aide de la poignée conique de l'outil de montage, tendre légèrement le ressort (10) pour que le joint n'appuie plus sur le siège.
4. Dévisser la commande du corps (1).
5. Enlever le circlip (25) à l'aide d'une pince spéciale.
6. Tourner la poignée conique dans le sens inverse des aiguilles d'une montre pour détendre le ressort de piston (10).



Ce faisant, maintenir la vis de montage de l'outil de montage.

7. Retirer l'outil de montage.



Outil de montage

D50: Réf.: 4010 408

D80/D125: Réf.: 4010 409

Broche de montage

Réf.: 4010 410

D80/D125: Réf.: 4010 414

Manchon conique

D50: Réf.: 4010 413

3.7.1.2. Démontage de la tête pour la version standard

1. Dévisser l'écrou (6) en maintenant l'écrou (14).
2. Retirer la tige de piston (13) du corps presse-étoupe.
3. Serrer la bride (15) dans un étau.



Ne pas serrer la bride sur son diamètre extérieur, car celui-ci constitue la surface d'étanchéité avec le chapeau et pourrait être endommagé.

4. Dévisser le corps presse-étoupe (2) de la bride (15).
5. Enlever la bague de guidage (34) et le presse-étoupe complet, avec broche de montage (4010 410). (Noter l'ordre des pièces pour le montage ultérieur)

3.7.1.3. Démontage de la tête pour exécution par matage

1. Desserrer les écrous (14). Maintenir l'écrou (6).



L'écrou (6) ne peut pas être desserré. Ainsi, la tige de piston et le cône doivent toujours être remplacés ensemble.

2. Extraire la tige de piston (13) avec le cône (4) de la tête.
3. Serrer la bride (15) dans l'étau.



Ne pas caler la bride sur le diamètre extérieur, car il s'agit de la surface d'étanchéité au capot et cela l'endommagerait.

4. Dévisser la tête (2) de la bride (15).
5. Expulser la bague de guidage (34) et le presse étoupe complet avec un mandrin de montage (4010 410). (Enregistrer l'ordre des pièces individuelles pour l'installation ultérieure)

3.7.2. Démontage pour la version ouverture par ressort

3.7.2.1. Démontage pour la version standard

1. Dévisser la commande du corps (1).
2. Enlever le circlip (25) à l'aide d'une pince spéciale.
3. Enlever le chapeau (8).
4. Dévisser l'écrou (6) en maintenant le piston (9).
5. Retirer la tige de piston (13) du corps presse-étoupe.
6. Serrer la bride (15) dans un étau.



Ne pas serrer la bride sur son diamètre extérieur, car celui-ci constitue la surface d'étanchéité avec le chapeau et pourrait être endommagé.

7. Dévisser le corps presse-étoupe (2) de la bride (15).
8. Enlever la bague de guidage (34) et le presse-étoupe complet, avec broche de montage (4010 410). (Noter l'ordre des pièces pour le montage ultérieur)

3.7.2.2. Démontage pour pour exécution par matage

1. Dévisser l'actionneur du corps (1).
2. Retirer le circlip (25) à l'aide d'une pince pour circlips.
3. Retirer le capot (8).
4. Caler l'écrou (6) dans l'étau.



L'écrou (6) ne peut pas être desserré. Ainsi, la tige de piston et le cône doivent toujours être remplacés ensemble.

5. Dévisser le piston (9) (p.ex. au moyen d'un serre-tube).



Tenir le piston fermement lors du dévissage. Le ressort est sous tension.

6. Extraire la tige de piston (13) avec le cône (4) de la tête.
7. Caler la bride (15) dans l'étau.



Ne pas caler la bride sur le diamètre extérieur, car il s'agit de la surface d'étanchéité du capot et cela l'endommagerait.

8. Dévisser la tête (2) de la bride (15).
9. Expulser la bague de guidage (34) et le presse-étoupe complet avec un mandrin de montage (4010 410). (Enregistrer l'ordre des pièces individuelles pour l'installation ultérieure)

3.8. Montage de la vanne



Respecter le plan de graissage et de collage !
Utiliser uniquement des pièces de rechange d'origine Schubert & Salzer !

3.8.1. Montage pour la version fermeture par ressort

3.8.1.1. Montage pour la version standard

1. Nettoyer toutes les pièces.
2. Insérer les bagues de guidage et le presse-étoupe dans le corps presse-étoupe (2), dans le bon ordre (voir 3.6 montage de la garniture).



Les presse-étoupe (31) doivent être graissés **individuellement** avant le montage.

3. Poser le joint à lèvres intérieur (20) et la rondelle (7) dans la bride.
4. Visser le corps presse-étoupe (2) avec la bride (15).



Ne pas serrer la bride sur son diamètre extérieur, car celui-ci constitue la surface d'étanchéité avec le chapeau et pourrait être endommagé.

5. Visser la tige de piston (13) et le piston (9) avec l'écrou (14).
6. Insérer avec précaution la tige de piston (13) dans le corps presse-étoupe, par le haut.
7. Visser les pièces du cône avec la tige de piston (13).
8. Poser le joint torique dans le chapeau.
9. Monter le joint à lèvres extérieur (11) sur le piston (9).
10. Poser le ressort (10) sur le piston (9).
11. Poser le chapeau (8).
12. Serrer le ressort à l'aide de l'outil de montage jusqu'à ce que le circlip (25) puisse être mis en place.
13. Poser le circlip dans le chapeau. (Veiller à bien l'enclencher dans le chapeau).
14. Visser la commande sur le corps (1). (cf. : 3.5 Couples recommandés pour le montage du corps presse-étoupe)
15. Retirer l'outil de montage et visser l'indicateur de position (36).

3.8.1.2. Montage pour exécution par matage

1. Nettoyer toutes les pièces.
2. Selon la version, insérer les bagues de guidage et la garniture dans le bon ordre, (voir 3.6 Installation de la garniture), dans la tête (2).



Les joints coniques (31) doivent être graissés **individuellement** avant l'installation.

3. Placer le joint à lèvres interne (20) et la rondelle (7) dans la bride.
4. Visser fermement la tête (2) avec la bride (15).



Ne pas serrer la bride sur le diamètre extérieur, car il s'agit de la surface d'étanchéité du capot et cela l'endommagerait.

5. Insérer le manchon conique (4010 413 pour l'actionneur D50, 4010 414 pour l'actionneur D80 / D125) sur l'extrémité supérieure de la tige de piston.
6. Insérer délicatement par le bas la tige de piston (13) avec le cône (4) et le manchon conique dans la pièce de tête.
7. Visser la tige de piston (13) et le piston (9) avec l'écrou (14).
8. Insérer le joint torique dans le capot.
9. Monter le joint à lèvres externe (11) sur le piston (9).
10. Placer le ressort (10) sur le piston (9).
11. Poser le capot (8).
12. Serrer le ressort avec l'outil de montage jusqu'à ce que le circlip (25) puisse être inséré.
13. Insérer la bague de retenue dans le capot. (bien encliqueter la bague de retenue dans le capot).
14. Visser l'actionneur sur le corps (1). (voir: 3.5 couples recommandés pour l'assemblage de la tête)
15. Retirer l'outil de montage et visser la goupille indicatrice (36).

3.8.2. Montage pour la version fermeture par ressort, détendu

1. Nettoyer toutes les pièces.
2. Insérer les bagues de guidage et la garniture dans le bon ordre, en fonction du modèle (voir 3.6 montage de la garniture) dans le corps presse-étoupe (2).



Les presse-étoupes (31) doivent être graissés **individuellement** avant le montage.

3. Placer le joint à lèvres intérieur (20) et la rondelle (7) dans la bride.
4. Visser fermement le corps presse-étoupe (2) avec la bride (15).



Ne pas serrer la bride sur son diamètre extérieur car celui-ci constitue la surface d'étanchéité avec le chapeau et il pourrait être endommagé.

5. Insérer soigneusement le palier à glissement (52) sur le cône (4) dans la rainure prévue à cet effet.
6. Pousser le joint pour le cône de décharge par-dessus le cône.
7. Monter la rondelle pour le cône de décharge (51) et placer le circlip pour le cône de décharge (50) dans le cône. (Veiller à bien enclencher le circlip dans le cône).
8. Monter le joint pour le cône (5), la rondelle pour le cône (6a) et l'écrou pour le cône (6) sur le cône.
9. Visser la tige de piston (13) avec le cône prémonté.
10. Insérer soigneusement la tige de piston (13) depuis le bas dans le corps presse-étoupe.
11. Visser la tige de piston (13) avec le piston (9) et l'écrou (14).
12. Placer le joint torique dans le carter.
13. Monter le joint à lèvres extérieur (11) sur le piston (9).
14. Placer le ressort (10) sur le piston (9).
15. Placer le carter (8).
16. Contraindre le ressort à l'aide de l'outil de montage jusqu'à ce que le circlip (25) puisse être utilisé.
17. Insérer le circlip dans le carter. (Veiller à bien enclencher le circlip dans le carter).
18. Visser l'actionneur sur le corps (1). (Voir : 3.5 Couples recommandés pour le montage du corps presse-étoupe)
19. Retirer l'outil de montage et visser l'indicateur de position (36).

3.8.3. Montage pour la version ouverture par ressort

3.8.3.1. Montage pour la version standard

1. Nettoyer toutes les pièces.
2. Insérer les bagues de guidage et le presse-étoupe dans le corps presse-étoupe (2), dans le bon ordre (voir 3.6 montage de la garniture).



Les presse-étoupe (31) doivent être graissés **individuellement** avant le montage.

3. Poser la rondelle (7) dans la bride (15).
4. Visser le corps presse-étoupe (2) avec la bride (15).



Ne pas serrer la bride sur son diamètre extérieur, car celui-ci constitue la surface d'étanchéité avec le chapeau et pourrait être endommagé.

5. Visser la tige de piston (13) et le piston (9).
6. Poser le ressort (10) dans le piston.
7. Insérer avec précaution la tige de piston (13) dans le corps presse-étoupe, par le haut.
8. Visser les pièces du cône avec la tige de piston (13).
9. Monter le joint à lèvres extérieur (11) sur le piston (9).
10. Retourner avec précaution le chapeau (8) sur le piston (9) et la bride (15).
11. Presser le chapeau sur le corps presse-étoupe (2) et la bride (15).
12. Poser le circlip dans le chapeau. (Veiller à bien l'enclencher dans le chapeau).
13. Visser la commande sur le corps (1). (cf.: 3.5 Couples recommandés pour le montage du corps presse-étoupe)

3.8.3.2. Montage pour exécution par matage

1. Nettoyer toutes les pièces.
2. Selon la version, insérer les bagues de guidage et la garniture dans le bon ordre, (voir 3.6 Installation de la garniture), dans la tête (2).



Les joints coniques (31) doivent être graissés **individuellement** avant l'installation.

3. Placer le disque (7) dans la bride (15).
4. Visser fermement la tête (2) avec la bride (15).



Ne pas serrer la bride sur le diamètre extérieur, car il s'agit de la surface d'étanchéité du capot et cela l'endommagerait.

5. Insérer le manchon conique (4010 413 pour l'actionneur D50, 4010 414 pour l'actionneur D80 / D125) sur l'extrémité supérieure de la tige de piston.
6. Insérer délicatement par le bas la tige de piston (13) avec le cône (4) et le manchon conique dans la pièce de tête.
7. Caler l'écrou (6) dans un étau.
8. Placer le ressort (10) sur la bride (15).
9. Mettre le piston (9) sur la tige de piston (13) et appuyer fermement sur le ressort (10).
10. Visser la tige de piston (13) et le piston (9).
11. Monter le joint à lèvres externe (11) sur le piston (9).
12. Placer délicatement le capot (8) sur le piston (9) et la bride (15).
13. Appuyer fermement le capot sur la pièce de tête (2) et la bride (15).
14. Insérer le circlip dans le capot. (veiller à bien encliqueter le circlip dans le capot).

15. Visser l'actionneur sur le corps (1). (voir: 3.5 couples recommandés pour l'assemblage de la tête)



Avec la fonction **normalement fermée détendu**, les étapes de traitement 5-8 de la fonction **normalement ouverte** sont remplacées par les étapes de traitement 5-11 de la fonction **normalement fermée détendu**.

3.9. Gestion des déchets

L'appareil et l'emballage doivent être éliminés conformément aux lois et réglementations spécifiques de chaque pays.

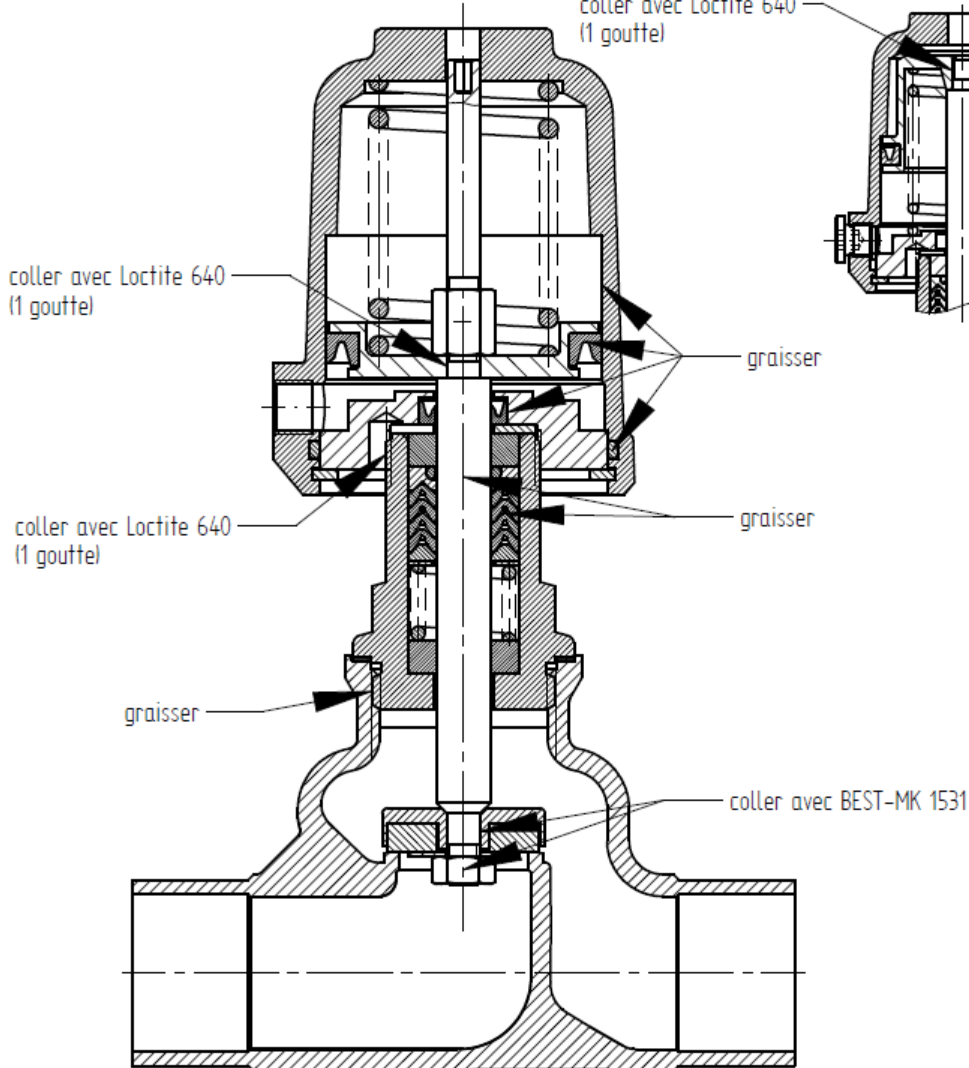
3.10. Plan de graissage et de collage



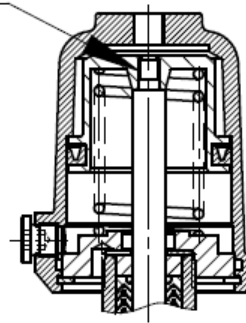
Le plan de graissage et de collage est valable pour toutes les versions standard de ce modèle de vanne.

Veillez vous informer auprès du fabricant sur les lubrifiants appropriés. Les versions spéciales (par ex. sans silicone, pour les applications à l'oxygène ou alimentaires) requièrent éventuellement des types de graisses spécifiques.

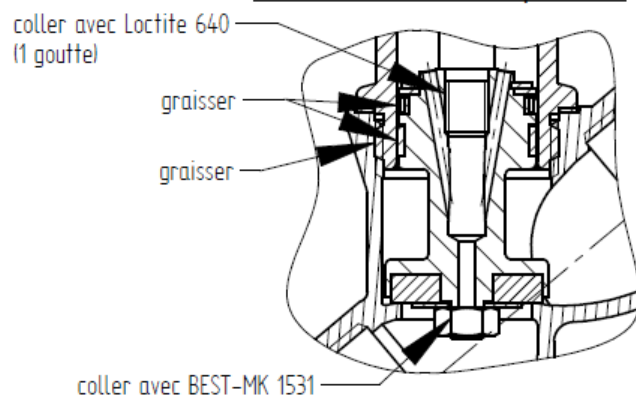
Fonction normalement fermée



Fonction normalement ouverte



Fonction détendue en pression



Original Schubert & Salzer Produkte werden ausgeliefert über:

Original Schubert & Salzer products are delivered by:

Les produits originaux Schubert & Salzer sont livrés par:

**Schubert & Salzer
Control Systems GmbH**

Bunsenstraße 38
85053 Ingolstadt
Germany
Tel. +49 / 841 / 96 54 - 0
Fax +49 / 841 / 96 54 - 5 90
info.cs@schubert-salzer.com
www.schubert-salzer.com

**Schubert & Salzer
Inc.**

4601 Corporate Drive NW
Concord, N.C. 28027
United States of America
Tel. +1 / 704 / 789 - 0169
Fax +1 / 704 / 792 - 9783
info@schubertsalzerinc.com
www.schubertsalzerinc.com

**Schubert & Salzer
UK Ltd.**

140 New Road
Aston Fields, Bromsgrove
Worcestershire B60 2LE
United Kingdom
Tel. +44 / 19 52 / 46 20 21
Fax +44 / 19 52 / 46 32 75
info@schubert-salzer.co.uk
www.schubert-salzer.co.uk

**Schubert & Salzer
France Sarl**

291, rue Albert Caquot
06902 Sophia Antipolis Cedex
France
Tel. +33 / 492 94 48 41
Fax +33 / 493 95 52 58
info.fr@schubert-salzer.com
www.schubert-salzer-france.com

**Schubert & Salzer
Benelux BVBA**

Gaston Crommenlaan (Zuiderpoort) 8
9050 Gent
Belgium
Tel. Belgium +32 / 9 / 334 54 62
Fax Belgium +32 / 9 / 334 54 63
info.benelux@schubert-salzer.com
www.schubert-salzerbenelux.com

**Schubert & Salzer
India Private Limited**

Senapati Bapat Marg. Upper Worli
Opp. Lodha World Tower
Lower Parel (W)
Mumbai 400 013
India
info.cs@schubert-salzer.com