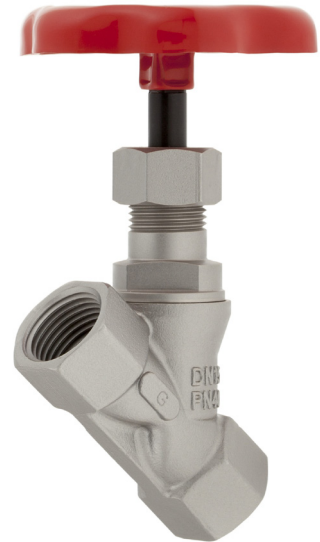


Edelstahl-Schrägsitz-Handventil 7011

DN 15 bis DN 50, PN 40

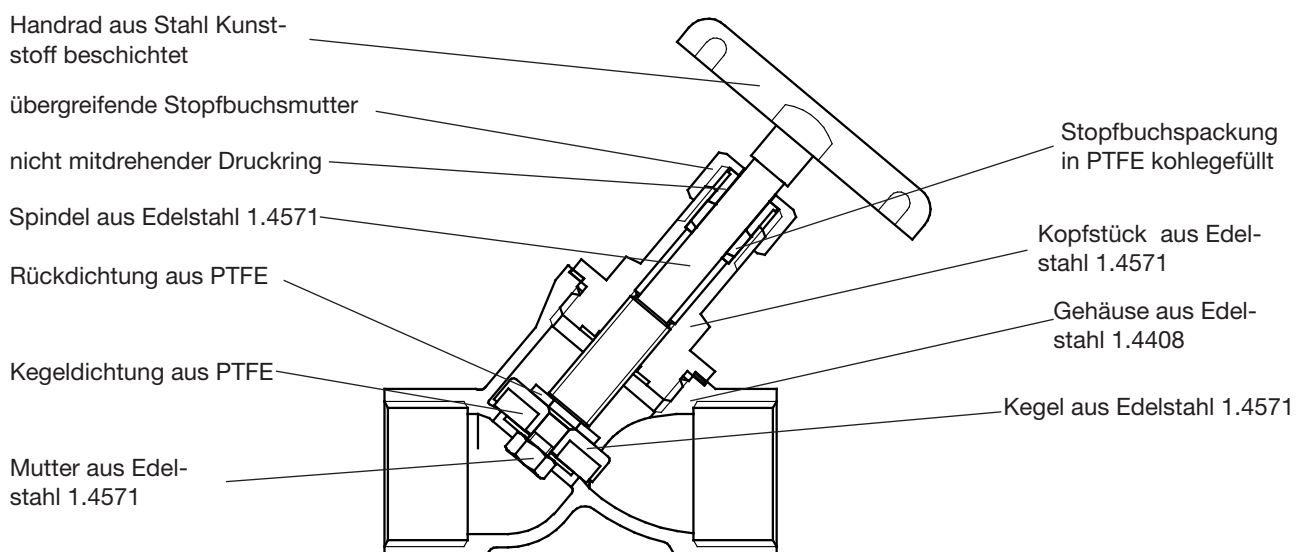
Absperrventil für neutrale bis hochaggressive Medien.

- Ausschließliche Verwendung von Edelstahl und Kunststoffen bei den medienberührten Teilen
- Unempfindlich gegen leicht verschmutzte Medien
- Rückdichtung zur Entlastung der Stoffbuchse (bei voll geöffnetem Ventil)
- Temperaturex Ausführungen von -30°C bis +200°C



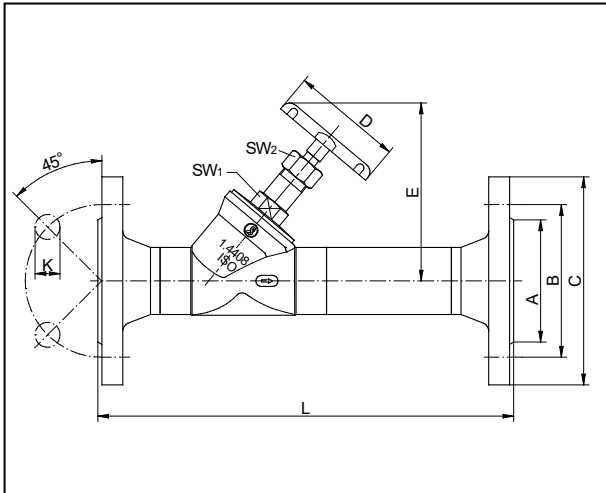
Technische Daten

Nennweiten	DN 15 bis DN 50
Anschlüsse	Rohrgewinde nach ISO 228-1 G 1/2" - G 2" NPT Gewinde 1/2" - 2" ohne Gewinde Schweißenden nach ISO Schweißenden nach DIN
Gehäusewerkstoff	Edelstahl 1.4408
Druckstufe	PN 40
Druckbegrenzung	Begrenzung für gefährliche Gase nach Druckgeräterichtlinie 2014/68/EU (Kategorie I): PS x DN < 1000
Medientemperatur	-30°C bis +200°C
Umgebungstemperatur	-20°C bis +100°C (Sonderausführungen von -50°C bis +100°C)

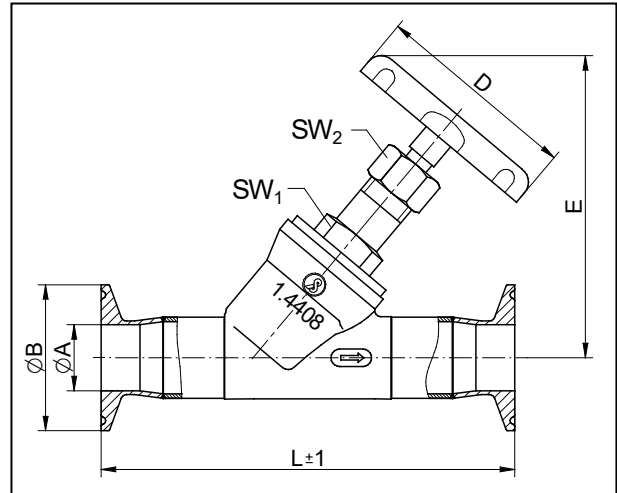


Maße und Gewichte mit Flanschen oder Clampstutzen

Vorschweißflansche nach DIN/ANSI



Clampstutzen nach Zoll



DN	Vorschweißflansche nach DIN 2635				Vorschweißflansche nach ANSI 150				Clampstutzen nach Zoll			D	E		SW1	SW2	Kvs-Wert	Gewicht (ca. kg)
	A	B	C	L	A	B	C	L	A	B	L		geöffnet	geschlossen				
15	45	65	95	230	35,1	60,5	88,9	230	9,5	25	120	60	80	73	22	19	3,9	0,190
20	58	75	105	260	43	69	98,6	260	15,8	25	130	70	96	86	22	19	9,6	0,270
25	68	85	115	260	50,8	79	108	260	22,9	50,5	142	70	110	96	30	19	17	0,460
32	78	100	140	300	63,5	88,9	117,4	300	31,8	50,5	166	80	132	116	30	24	28	0,770
40	88	110	150	300	73,2	98,6	127	300	35,1	50,5	162	80	141	122	30	24	39	1,160
50	102	125	165	350	92	120,7	152,4	350	47,8	64	192	100	169	144	30	27	62	1,720

Maße in mm