

DN 8 bis DN 80; PN 16 - PN 40

Pneumatisch betätigte Schrägsitzventile zum Steuern neutraler, leicht und hoch aggressiver Flüssigkeiten und Gase.

- Kompakte Bauform
- Unempfindlich gegen leicht verschmutzte Medien
- Temperaturex Ausführungen von -100°C bis +220°C
- Betriebsdrücke bis 40 bar
- Drehbare Antriebe
- Kundenspezifische Ausführungen



Technische Daten

Gehäusewerkstoff	Messing CC754S	Rotguß CC491K	Edelstahl 1.4408
Nennweiten	DN 65 und DN 80	DN 15 bis DN 50	DN 8 bis DN 80
Anschlüsse: Rohrgewinde nach ISO 228-1 NPT Gewinde Anschweißenden (DIN/ISO) Clamp-Anschluss	2 1/2" und 3" 2 1/2" und 3"	1/2" - 2" 1/2" - 2"	1/4" - 3" 1/4" - 3" 1/2" - 3" 1/2" - 3"
Nenndruck	PN 16	PN 16	PN 40
Medientemperatur (Standardausführung)* Kolbenantrieb Metallhaube	-30°C bis +170°C	-30°C bis +170°C opt. -30°C bis +200°C	-30°C bis +170°C opt. -100°C bis +220°C
Kolbenantrieb Kunststoffhaube	-30°C bis +135°C	-30°C bis +135°C	-30°C bis +135°C
Membranantrieb Edelstahl			-30°C bis +200°C opt. -30°C bis 220°C
Umgebungstemperatur*	-15°C bis +60°C (Ausführungen von -40°C bis +100°C möglich)		
Vakuum	maximal 0,001 bar abs		
Betriebsdrücke	Siehe Tabellen Steuer- und Betriebsdrücke Begrenzung für gefährliche Gase nach Druckgeräterichtlinie 2014/68/EU (Kategorie I): PS x DN < 1000		
Betriebsdruck bei totraum- armer Ausführung	maximal 12 bar		
Betriebsdruck bei Tri-Clamp Anschluß	max. 16 bar		
Leckage Packung	ISO FE BH-CC3-SSA1-t(-30°C, +80°C) Prüfdruck 40 bar		
Leckage nach EN 12266-1	Leckageklasse A		

* weitere Temperaturex Ausführungen siehe Tabelle Seite 14

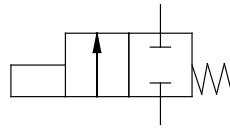
Optionen und Zubehör

- Hubbegrenzung
- Handnotbetätigung
- Elektrische Stellungsanzeige mit induktiven oder mechanischen Endschaltern
- Pilotventile
- AS-I Steuerkopf
- Öl- und fettfreie Ausführung, PTFE-freie Ausführung, silikonfreie Ausführung
- Ausführungen für Sauerstoff- oder Ozonanwendungen
- FDA-konforme Ausführung
- Ausführung nach Verordnung (EG) 1935/2004
- Ausführung nach DIN 161 (Automatische Absperrventile für Gasbrenner und Gasgeräte)
- Offshore-Ausführung
- Feedback-Unit für induktive Näherungsschalter
- Ausführung für höhere Steuerdrücke
- Ausführungen für den Einsatz unter Wasser
- ...

Aufbau und Funktionen

Feder schließt

Die Funktion „Feder schließt“ kann sowohl gegen den Medienstrom als auch mit dem Medienstrom schließend ausgeführt werden. Mit dem Medienstrom schließend sollte das Ventil nur bei gasförmigen Medien betrieben werden. Bei Flüssigkeiten sind Schließschläge möglich.



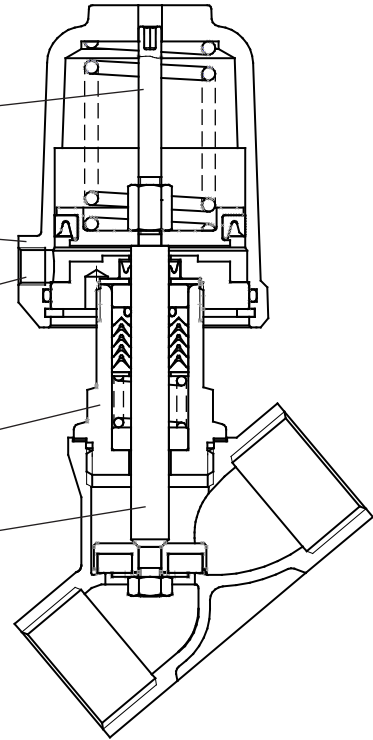
herausschraubbare
Stellungsanzeige

Haube beliebig drehbar
(Druckanschluß!)

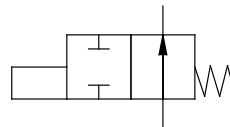
Direkte Druckbetätigung
(auf Wunsch mit Pilot-
ventil), Antrieb für Luft,
Wasser, Mineralöl und
anderen Medien

Kopfstück

Kolbenstange
Edelstahl



Feder öffnet



Haube Messing ver-
chromt, Kunststoff,
Edelstahl oder
Aluminium

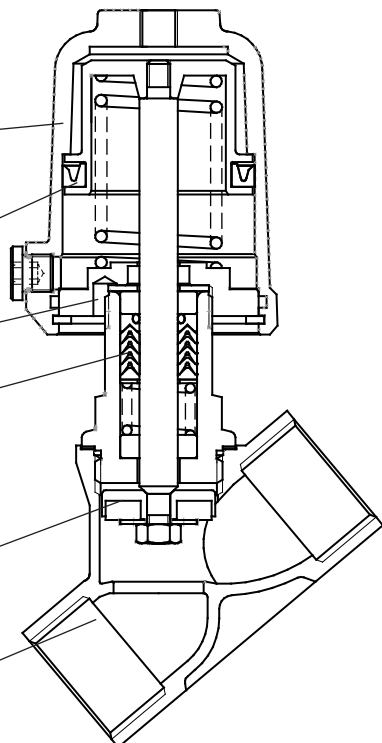
Außenlippendichtung

Leckage-Anzeige

Packung aus gefülltem
PTFE,
Sonderausführung für
totraarmen Einbau
(Packung unten)

Sitzdichtung PTFE
und andere Werkstoffe

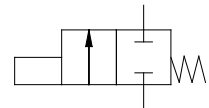
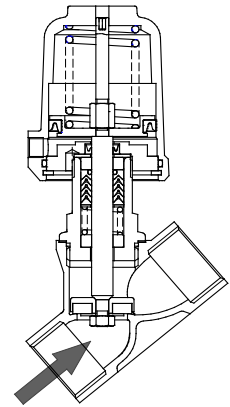
Gehäuse mit unter-
schiedlichen Anschluss-
formen



Steuer und Betriebsdrücke

Funktion „Feder schließt“, gegen den Medienstrom schließend

Nennweite	Ausführung	Antrieb	Federn	max. Differenzdruck [bar]				Steuer- druck [bar]	
				Rotguss	Edelstahl	Edelstahl	Edelstahl		
Gehäusewerk- stoff				PTFE	PTFE	PEEK 7	PEEK 8		
Sitzdichtung				PTFE	PTFE	PEEK 7	PEEK 8		
DN8	Standard	D50	1	-	40	40	40	3,5 - 10	
DN10	Standard	D50	1	-	40	9,7	36	3,5 - 10	
			2	-	40	35	40	4,5 - 10	
			3	-	40	40	40	5,7 - 10	
DN15	Standard	D50	1	16	21,5	-	17	3,5 - 10	
			2	16	34,5	11,5	30	4,5 - 10	
			3	16	40	26	40	5,7 - 10	
DN15	Standard	D80	1	16	40	40	40	3,5 - 10	
			1	6,9	6,9	-	3,7	3,5 - 10	
DN20	Standard	D50	2	12,5	12,5	-	9,6	4,5 - 10	
			3	16	19	2,9	15,5	5,7 - 10	
			1	16	40	25	38	3,5 - 10	
		D80	2	16	40	38,5	40	4,4 - 10	
			3	16	40	40	40	5,6 - 10	
DN25	Standard	D50	1	2,4	2,4	-	-	3,5 - 10	
			2	5,7	5,7	-	3,2	4,5 - 10	
			3	9,1	9,1	-	6,6	5,7 - 10	
		D80	1	16	22	9,9	19,5	3,5 - 10	
			2	16	30	17,5	27,5	4,4 - 10	
			3	16	39	27	36,5	5,6 - 10	
		D125	1	16	19	6,7	16,5	1,3 - 10	
			2	16	40	28	38	2,3 - 10	
			3	16	40	40	40	3,1 - 10	
DN32	Standard	D50	1	1	1	-	-	3,5 - 10	
			2	3,1	3,1	-	1,1	4,5 - 10	
			3	5,1	5,1	-	3,1	5,7 - 10	
		D80	1	12,5	12,5	2,7	10,5	3,5 - 10	
			2	16	17	7,3	15	4,4 - 10	
			3	16	22	12,5	20,5	5,6 - 10	
		D125	1	10,5	10,5	1,1	8,9	1,3 - 10	
			2	16	23,5	14	21,5	2,3 - 10	
			3	16	33,5	24	31,5	3,1 - 10	
			4	16	39	29,5	37	4,0 - 10	
		D250	8	-	40	40	40	2,7 - 6	
			D50	2	-	40	-	40	4,5 - 10
			D80	1	-	40	40	40	3,5 - 10
2	-	40		40	40	4,4 - 10			
DN40	Standard	D50	2	1,9	1,9	-	-	4,5 - 10	
			3	3,3	3,3	-	1,6	5,7 - 10	
			1	7,9	7,9	-	6,2	3,5 - 10	
		D80	2	11	11	2,8	9,3	4,4 - 10	
			3	14	14	6,2	12,5	5,6 - 10	
			1	7	7	-	5,3	1,3 - 10	
		D125	2	15,5	15,5	7,4	14	2,3 - 10	
			3	16	22	14	20,5	3,1 - 10	
			4	-	25	16,5	23,5	4,0 - 10	
	d16	D250	8	-	32	24	30	2,7 - 6	
			12	-	40	36,5	40	3,7 - 6	
		D50	3	-	40	-	40	5,7 - 10	
			D80	1	-	40	-	40	3,5 - 10
2	-	40		40	40	4,4 - 10			



Standard-Federbestückung

d16: verstärkte Ausführung mit 16mm Kolbenstange

PEEK 7: Sitzdichtung aus PEEK beim Einsatz unter 160°C

PEEK 8: Sitzdichtung aus PEEK beim Einsatz über 160°C

Für Weichdichtungen wie EPDM, FKM, NBR oder Vulkolan gelten die gleichen Werte wie für PTFE

Steuer und Betriebsdrücke

Funktion „Feder schließt“, gegen den Medienstrom schließend

Nennweite	Ausführung	Antrieb	Federn	max. Differenzdruck [bar]				Steuerdruck [bar]	
				Rotguss	Edelstahl	Edelstahl	Edelstahl		
				PTFE	PTFE	PEEK 7	PEEK 8		
Gehäusewerkstoff									
Sitzdichtung									
DN50	Standard	D50	2	1	1	-	-	4,5 - 10	
			3	1,9	1,9	-	-	5,7 - 10	
		D80	1	4,1	4,1	-	2,8	3,5 - 10	
			2	5,9	5,9	-	4,6	4,4 - 10	
		D125	3	7,8	7,8	1,2	6,5	5,6 - 10	
			1	3,8	3,8	-	2,5	1,3 - 10	
	d16	D125	2	9	9	2,4	7,6	2,3 - 10	
			3	12,5	12,5	6	11	3,1 - 10	
		D250	4	-	13	6,8	12	4,0 - 10	
			8	-	19,5	13	18	2,7 - 6	
		druckentlastet	D50	12	-	27,5	21	26	3,7 - 6
				2	-	31,5	-	-	4,5 - 10
	D80	3	-	40	-	-	5,7 - 10		
		2	-	40	11	40	4,4 - 10		
		3	-	40	40	40	5,6 - 10		
		2	-	40	40	40	2,3 - 10		
DN65	Standard	D80	3	4,1 *	4,2	-	3,2	5,6 - 10	
			1	1,7 *	1,9	-	-	1,3 - 10	
		D125	2	4,8 *	4,8	-	3,9	2,3 - 10	
			3	6,8 *	7	2	6	3,1 - 10	
	d16	D125	3	-	7	2	6	3,1 - 10	
			4	-	7,5	2,5	6,5	4,0 - 10	
		D250	8	-	11	6	10	2,7 - 6	
			12	-	15	10	14	3,7 - 6	
	druckentlastet	D50	2	-	21	-	-	4,5 - 10	
			D80	2	-	25	-	25	4,4 - 10
		D125	2	-	25	-	25	2,3 - 10	
			3	-	25	25	25	3,1 - 10	
DN80	Standard	D80	3	2,6 *	**	**	**	5,6 - 10	
			1	1,1 *	**	**	**	1,3 - 10	
		D125	2	3,0 *	**	**	**	2,3 - 10	
			3	4,9 *	**	**	**	3,1 - 10	
	d16	D125	3	-	4,7	-	3,9	3,2 - 10	
			4	-	5	-	4,2	4,0 - 10	
		D250	8	-	7,5	3,4	6,7	2,7 - 6	
			12	-	10,5	6,4	9,7	3,7 - 6	
	druckentlastet	D80	2	-	25	-	18	4,6 - 10	
			3	-	25	-	25	5,6 - 10	
		D125	2	-	25	-	25	2,3 - 10	
			3	-	25	6,1	25	3,2 - 10	

= Standard-Federbestückung

* Messinggehäuse

** nur in verstärkter Ausführung d16

d16: verstärkte Ausführung mit 16mm Kolbenstange

PEEK 7: Sitzdichtung aus PEEK beim Einsatz unter 160°C

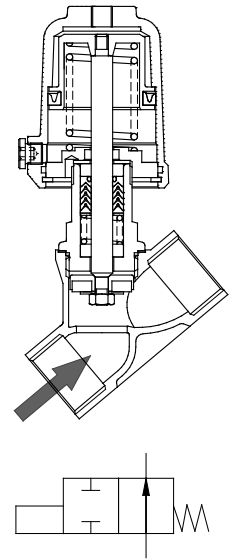
PEEK 8: Sitzdichtung aus PEEK beim Einsatz über 160°C

Für Weichdichtungen wie EPDM, FKM, NBR oder Vulkolan gelten die gleichen Werte wie für PTFE

Schrägsitzventil 7010

Steuer und Betriebsdrücke

Funktion „Feder öffnet“, gegen den Medienstrom schließend



Sitzdichtung PTFE, EPDM, FKM, NBR oder Vulkolan

Nennweite	Ausführung	Antrieb	Max. Differenzdruck [bar] bei verfügbarem Steuerdruck [bar]																
			2	2,5	3	3,5	4	4,5	5	5,5	6	6,5	7	7,5	8	8,5	9	9,5	10
DN08	Standard	D50	0	2,8	30	40	40	-	-	-	-	-	-	-	-	-	-	-	-
DN10	Standard	D50	0	0	13,5	28	40	40	-	-	-	-	-	-	-	-	-	-	-
DN15	Standard	D50	0	0	6,6	13,5	20,5	27,5	34,5	40	40	-	-	-	-	-	-	-	-
		D80	40	40	-	-	-	-	-	-	-	-	-	-	-	-	-	-	-
DN20	Standard	D50	0	0	0,6	4,1	7,6	11	14,5	18	21	24,5	28	31,5	35	38,5	40	40	-
		D80	19,5	28,5	37,5	40	-	-	-	-	-	-	-	-	-	-	-	-	-
DN25	Standard	D50	0	0	0	1,2	3,3	5,3	7,4	9,5	11,5	13,5	15,5	17,5	19,5	21,5	23,5	26	28
		D80	10	15,5	21	26,5	32	37,5	40	40	-	-	-	-	-	-	-	-	-
DN32	Standard	D50	0	0	0	0,3	1,6	2,8	4,1	5,4	6,7	8	9,3	10,5	11,5	13	14	15,5	16,5
		D80	5,6	9	12	15,5	19	22,5	25,5	29	32,5	35,5	39	40	-	-	-	-	-
		D125	24,5	32,5	40	-	-	-	-	-	-	-	-	-	-	-	-	-	-
DN40	Standard	D50	0	0	0	0	0,8	1,7	2,6	3,5	4,4	5,3	6,2	7,1	8	8,9	9,8	10,5	11,5
		D80	3,4	5,8	8,1	10,5	12,5	15	17,5	19,5	22	24,5	26,5	29	31,5	34	36	38,5	40
		D125	16,5	22	28	34	29,5	40	-	-	-	-	-	-	-	-	-	-	-
DN50	Standard	D50	0	0	0	0	0,3	0,8	1,4	2	2,6	3,2	3,7	4,3	4,9	5,5	6	6,6	7,2
		D80	1,7	3,2	4,7	6,2	7,7	9,2	10,5	12	13,5	15	16,5	18	19,5	21	22,5	24	25,5
		D125	10	13,5	17,5	21	25	28,5	32,5	36	40	-	-	-	-	-	-	-	-
DN65	Standard	D80	0,6	1,5	2,4	3,2	4,1	4,9	5,8	6,7	7,5	8,4	9,2	10	10,5	11,5	12,5	13,5	14
		D125	5,5	7,6	9,7	11,5	14	16	17	20	22	24,5	25	-	-	-	-	-	-
	d16	D125	5,4	7,5	9,6	11,5	13,5	15,5	18	20	22	24	25	-	-	-	-	-	-
DN80	Standard *	D80	0,3	0,9	1,5	2,1	2,7	3,3	3,9	4,5	5,1	5,7	6,3	6,9	7,5	8,1	8,7	9,3	9,9
		D125	3,7	5,2	6,6	8,1	9,6	11	12,5	14	15,5	16	-	-	-	-	-	-	-
		D125	3,6	5,1	6,5	8	9,5	10,5	12	13,5	15	16,5	18	19,5	21	22,5	24	25	-

* Messinggehäuse

d16: verstärkte Ausführung mit 16 mm Kolbenstange

Antrieb D50: max. Steuerdruck 1 bar über dem erforderlichen Steuerdruck

Antrieb D80: max. Steuerdruck 0,8 bar über dem erforderlichen Steuerdruck

Antrieb D125 und D250: max. Steuerdruck 0,5 bar über dem erforderlichen Steuerdruck

Steuer und Betriebsdrücke

Funktion „Feder öffnet“, gegen den Medienstrom schließend

Sitzdichtung PEEK-8

Nennweite	Ausführung	Antrieb	Max. Differenzdruck [bar] bei verfügbarem Steuerdruck [bar]																
			2	2,5	3	3,5	4	4,5	5	5,5	6	6,5	7	7,5	8	8,5	9	9,5	10
DN08	Standard	D50	0	0	21	40	40	-	-	-	-	-	-	-	-	-	-	-	-
DN10	Standard	D50	0	0	6,9	21	35,5	40	40	-	-	-	-	-	-	-	-	-	-
DN15	Standard	D50	0	0	2	9	16	23	30	37	40	40	-	-	-	-	-	-	-
		D80	39,5	40	-	-	-	-	-	-	-	-	-	-	-	-	-	-	-
DN20	Standard	D50	0	0	0	0,9	4,3	7,8	11	14,5	18	21,5	25	28,5	32	35,5	39	40	40
		D80	16	25	34	40	40	-	-	-	-	-	-	-	-	-	-	-	-
DN25	Standard	D50	0	0	0	0	0,8	2,9	4,9	7	9	11	13	15	17	19	21	23,5	25,5
		D80	7,9	13	18,5	24	29,5	35	40	40	-	-	-	-	-	-	-	-	-
DN32	Standard	D50	0	0	0	0	0	0,9	2,2	3,4	4,7	6	7,3	8,6	9,9	11	12	13,5	15
		D80	3,7	7	10	13,5	17	20,5	23,5	27	30,5	34	37	40	40	-	-	-	-
		D125	22,5	30,5	39	40	-	-	-	-	-	-	-	-	-	-	-	-	-
DN40	Standard	D80	1,8	4,1	6,5	8,8	11	13,5	15,5	18	20,5	23	25	27,5	30	32	34,5	37	39
		D125	15	20,5	26,5	32	38	40	-	-	-	-	-	-	-	-	-	-	-
DN50	Standard	D80	0,3	1,9	3,4	4,9	6,4	7,9	9,4	11	12,5	14	15,5	17	18,5	20	21,5	23	24,5
		D125	8,8	12,5	16	20	23,5	27,5	31	35	38,5	40	-	-	-	-	-	-	-
DN65	Standard	D80	0	0,6	1,4	2,3	3,1	4	4,8	5,7	6,6	7,4	8,3	9,1	10	10,5	11,5	12,5	13
		D125	4,5	6,6	8,7	10,5	13	15	17	19	21	23,5	25	-	-	-	-	-	-
	d16	D250	5	9,3	13,5	18	22	25	-	-	-	-	-	-	-	-	-	-	-
DN80	d16	D80	0	0	0,5	1,1	1,7	2,3	2,9	3,5	4	4,6	5,2	5,8	6,4	6,9	7,5	8,1	8,7
		D125	2,8	4,3	5,7	7,2	8,6	10	11,5	13	14,5	15,5	17	18,5	20	21,5	23	24,5	25
		D250	3,2	6,2	9,2	12	15	18	21	24	25	-	-	-	-	-	-	-	-

Sitzdichtung PEEK-7

Nennweite	Ausführung	Antrieb	Max. Differenzdruck [bar] bei verfügbarem Steuerdruck [bar]																
			2	2,5	3	3,5	4	4,5	5	5,5	6	6,5	7	7,5	8	8,5	9	9,5	10
DN08	Standard	D50	0	0	0	12	40	40	-	-	-	-	-	-	-	-	-	-	-
DN10	Standard	D50	0	0	0	0	9,5	24	38,5	40	40	-	-	-	-	-	-	-	-
DN15	Standard	D50	0	0	0	0	0	4,7	11,5	18,5	25,5	32,5	39,5	40	40	-	-	-	-
		D80	21,5	39,5	40	-	-	-	-	-	-	-	-	-	-	-	-	-	-
DN20	Standard	D50	0	0	0	0	0	0	1,8	5,3	8,8	12	15,5	19	22,5	26	29,5	33	
		D80	3,3	12	21,5	30,5	39,5	40	-	-	-	-	-	-	-	-	-	-	-
DN25	Standard	D80	0	3,3	8,8	14	19,5	25	30,5	35,5	40	40	-	-	-	-	-	-	-
		D125	28	40	-	-	-	-	-	-	-	-	-	-	-	-	-	-	-
DN32	Standard	D80	0	0	2,6	5,9	9,3	12,5	16	19	22,5	26	29,5	32,5	36	39,5	40	-	-
		D125	14,5	23	31	39,5	40	-	-	-	-	-	-	-	-	-	-	-	-
DN40	Standard	D80	0	0	0	2,3	4,6	7	9,3	11,5	14	16	18,5	21	23,5	25,5	28	30,5	32,5
		D125	8,4	14	20	25,5	31,5	37	40	-	-	-	-	-	-	-	-	-	-
DN50	Standard	D80	0	0	0	0	1,1	2,7	4,2	5,7	7,2	8,7	10	11,5	13	14,5	16	17,5	19
		D125	3,6	7,3	11	14,5	18,5	22	26	29,5	33	37	40	-	-	-	-	-	-
		D250	4,5	12	19,5	27	35	40	-	-	-	-	-	-	-	-	-	-	-
DN65	Standard	D125	0,5	2,7	4,8	6,9	9	11	13	15	17,5	19,5	21,5	23,5	25	-	-	-	-
		d16	D250	1	5,4	9,7	14	18	22,5	25	-	-	-	-	-	-	-	-	-
DN80	d16	D125	0	0,9	2,4	3,9	5,3	6,8	8,2	9,7	11	12,5	14	15,5	17	18	19,5	21	22,5
		D250	0	2,9	5,9	8,9	12	15	18	21	24	-	-	-	-	-	-	-	-

d16: verstärkte Ausführung mit 16 mm Kolbenstange

PEEK 7: Sitzdichtung aus PEEK beim Einsatz unter 160°C

PEEK 8: Sitzdichtung aus PEEK beim Einsatz über 160°C

Antrieb D50: max. Steuerdruck 1 bar über dem erforderlichen Steuerdruck

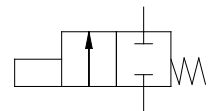
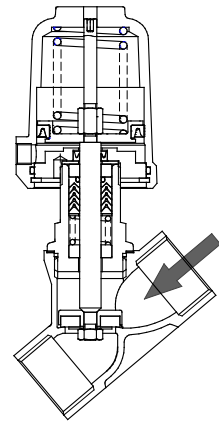
Antrieb D80: max. Steuerdruck 0,8 bar über dem erforderlichen Steuerdruck

Antrieb D125 und D250: max. Steuerdruck 0,5 bar über dem erforderlichen Steuerdruck

Steuer und Betriebsdrücke

Funktion „Feder schließt“, mit den Medienstrom schließend

- Schrägsitzventile mit Medienstrom schließend, Feder schließt.
- Einsatz vorzugsweise bei gasförmigen Medien.
- Bei Flüssigkeiten sind Schließschläge möglich.



Sitzdichtung PTFE, EPDM, FKM, NBR oder Vulkolan

Nennweite	Ausführung	Antrieb	Federn	Max. Differenzdruck [bar] bei verfügbarem Steuerdruck [bar]																
				2	2,5	3	3,5	4	4,5	5	5,5	6	6,5	7	7,5	8	8,5	9	9,5	10
DN08	Standard	D50	Standard	0	0	40	40	40	40	40	40	40	40	40	40	40	40	40	40	40
DN10	Standard	D50	Standard	0	0	40	40	40	40	40	40	40	40	40	40	40	40	40	40	40
DN15	Standard	D50	Standard	0	0	21,5	38,5	40	40	40	40	40	40	40	40	40	40	40	40	40
DN20	Standard	D50	Standard	0	0	8,7	13,5	18	23	28	33	37,5	40	40	40	40	40	40	40	40
		D80	Standard	25,5	38,5	40	40	40	40	40	40	40	40	40	40	40	40	40	40	40
DN25	Standard	D50	Standard	0	0	5,2	7,7	10	12,5	15	17,5	20	22,5	25	27,5	30	32,5	33	33	33
		D80	Standard	13,5	20	26,5	33	33	33	33	33	33	33	33	33	33	33	33	33	33
DN32	Standard	D50	Standard	0	0	3	4,4	5,9	7,3	8,7	10	11,5	13	14,5	15,5	17	18,5	19	19	19
		D80	Standard	8	11,5	15,5	19	23	26,5	30,5	34	35	35	35	35	35	35	35	35	35
		D125	Standard	28,5	35	35	35	35	35	35	35	35	35	35	35	35	35	35	35	35
DN40	Standard	D50	Standard	0	0	0	2,4	3,4	4,3	5,3	6,3	7,2	8,2	9,2	10	11	12	13	13	13
		D80	Standard	0	5,1	7,7	10	12,5	15	17,5	20	22,5	23	23	23	23	23	23	23	23
		D125	Standard	12,5	18,5	23	23	23	23	23	23	23	23	23	23	23	23	23	23	23
	d16	D125	1	12	18,5	24,5	30,5	37	40	40	40	40	40	40	40	40	40	40	40	
DN50	Standard	D50	Standard	0	0	0	1,4	2	2,6	3,2	3,9	4,5	5,1	5,7	6,3	6,9	7,5	8	8	8
		D80	Standard	0	3,6	5,2	6,8	8,4	10	11,5	13	14,5	15	15	15	15	15	15	15	15
		D125	Standard	8,3	12	15	15	15	15	15	15	15	15	15	15	15	15	15	15	15
		d16	D125	1	8,1	12	15,5	19,5	23,5	27,5	31	35	38	38	38	38	38	38	38	
DN65	Standard	D80	Standard	0	2	2,9	3,7	4,6	5,5	6,4	7,3	8,1	9	9,9	10,5	11,5	12	12	12	12
		D125	Standard	4,6	6,7	8,9	11	12	12	12	12	12	12	12	12	12	12	12	12	12
		d16	D125	1	4,5	6,6	8,8	10,5	13	15	17	19,5	20	20	20	20	20	20	20	
DN80	Standard *	D80	Standard	0	1,3	2	2,6	3,2	3,8	4,44	5	5,6	6,2	6,8	7,4	8	8,7	9	9	9
		D125	Standard	3,1	4,6	6,1	7,6	9	9	9	9	9	9	9	9	9	9	9	9	
	d16	D80	1	0	0	0	0	1,8	2,4	3	3,6	4,2	4,8	5,4	6	6,6	7,2	7,8	8,4	8,9
		D125	1	3,1	4,6	6	7,5	9	10,5	12	13	13	13	13	13	13	13	13	13	
	D250	Standard	0	7,9	11	13	13	13	13	13	13	-	-	-	-	-	-	-		

* Messinggehäuse

d16: verstärkte Ausführung mit 16mm Kolbenstange

Steuer und Betriebsdrücke

Funktion „Feder schließt“, mit den Medienstrom schließend

Sitzdichtung PEEK-8

Nennweite	Ausführung	Antrieb	Federn	Max. Differenzdruck [bar] bei verfügbarem Steuerdruck [bar]																
				2	2,5	3	3,5	4	4,5	5	5,5	6	6,5	7	7,5	8	8,5	9	9,5	10
DN15	Standard	D50	2	0	0	0	0	4	20,5	37,5	40	40	40	40	40	40	40	40	40	40
DN20	Standard	D50	2	0	0	0	1,1	6	10,5	15,5	20,5	25,5	30	35	40	40	40	40	40	40
		D80	1	0	0	1,8	14,5	27	40	40	40	40	40	40	40	40	40	40	40	40
		125	1	30	33	33	33	33	33	33	33	33	33	33	33	33	33	33	33	33
DN25	Standard	D50	2	0	0	0	2,1	4,6	7,1	9,6	12	14,5	17	19,5	22	24,5	27	29,5	32	33
		D80	1	0	0	2,8	9,4	15,5	22,5	29	33	33	33	33	33	33	33	33	33	33
		D125	1	30	33	33	33	33	33	33	33	33	33	33	33	33	33	33	33	33
DN32	Standard	D50	2	0	0	0	1,3	2,7	4,1	5,6	7	8,5	9,9	11	12,5	14	15,5	17	18,5	19
		D80	1	0	0	2,6	6,4	10	13,5	17,5	21,5	25	29	32,5	35	35	35	35	35	35
		D125	1	18	27	35	35	35	35	35	35	35	35	35	35	35	35	35	35	35
DN40	Standard	D80	1	0	0	2,4	5	7,5	10	12,5	15	17,5	20	22,5	23	23	23	23	23	23
		D125	2	3,2	9,5	15,5	22	23	23	23	23	23	23	23	23	23	23	23	23	23
	d16	D125	2	3	9,2	15	21,5	27,5	34	40	40	40	40	40	40	40	40	40	40	40
DN50	Standard	D80	2	0	0	0,3	1,9	3,5	5,1	6,7	8,2	9,8	11	13	14,5	15	15	15	15	15
		D125	2	2,9	6,8	10,5	14,5	15	15	15	15	15	15	15	15	15	15	15	15	15
	d16	D125	2	2,7	6,6	10,5	14	18	22	26	29,5	33,5	37,5	38	38	38	38	38	38	38
		D250	6	12,5	20,5	28,5	36,5	38	38	38	38	38	-	-	-	-	-	-	-	-
DN65	Standard	D125	2	1,5	3,7	5,9	8	10	12	12	12	12	12	12	12	12	12	12	12	12
		D125	2	1,4	3,6	5,7	7,9	10	12	14	16,5	18,5	20	20	20	20	20	20	20	20
	d16	D250	6	7,1	11,5	16	20	20	20	20	20	20	20	20	20	20	20	20	20	20
DN80	d16	D125	2	1	2,5	3,9	5,4	6,9	8,4	9,9	11	12,5	13	13	13	13	13	13	13	13
		D250	6	4,9	7,9	11	13	13	13	13	13	13	-	-	-	-	-	-	-	-

Sitzdichtung PEEK-7

Nennweite	Ausführung	Antrieb	Federn	Max. Differenzdruck [bar] bei verfügbarem Steuerdruck [bar]																
				2	2,5	3	3,5	4	4,5	5	5,5	6	6,5	7	7,5	8	8,5	9	9,5	10
DN15	Standard	D50	2	0	0	0	0	4	20,5	37,5	40	40	40	40	40	40	40	40	40	40
DN20	Standard	D80	1	0	0	1,8	14,5	27	40	40	40	40	40	40	40	40	40	40	40	40
		125	1	40	40	40	40	40	40	40	40	40	40	40	40	40	40	40	40	40
DN25	Standard	D80	1	0	0	2,8	9,4	15,5	22,5	29	33	33	33	33	33	33	33	33	33	33
		125	1	30	33	33	33	33	33	33	33	33	33	33	33	33	33	33	33	33
DN32	Standard	D80	2	0	0	0	1,2	5	8,8	12,5	16	20	23,5	27,5	31	35	35	35	35	35
		D125	1	18	27	35	35	35	35	35	35	35	35	35	35	35	35	35	35	35
DN40	Standard	D80	2	0	0	0	0,8	3,3	5,8	8,3	10,5	13	15,5	18	20,5	23	25,5	28	30,5	33
		D125	2	3,2	9,5	15,5	22	23	23	23	23	23	23	23	23	23	23	23	23	23
	d16	D125	2	3	9,2	15	21,5	27,5	34	40	40	40	40	40	40	40	40	40	40	40
DN50	Standard	D125	2	2,9	6,8	10,5	14,5	15	15	15	15	15	15	15	15	15	15	15	15	15
		D125	2	2,7	6,6	10,5	14	18	22	26	29,5	33,5	37,5	38	38	38	38	38	38	38
	d16	D250	6	12,5	20,5	28,5	36,5	38	38	38	38	-	-	-	-	-	-	-	-	-
DN65	Standard	D125	3	0	1,5	3,7	5,9	8	10	12	12	12	12	12	12	12	12	12	12	12
		D125	3	0	1,4	3,6	5,7	7,9	10	12	14	16,5	18,5	20	20	20	20	20	20	20
	d16	D250	6	7,1	11,5	16	20	20	20	20	20	20	-	-	-	-	-	-	-	-
DN80	d16	D125	2	0	1	2,5	3,9	5,4	6,9	8,4	9,9	11	12,5	13	13	13	13	13	13	13
		D250	6	4,9	7,9	11	13	13	13	13	13	13	-	-	-	-	-	-	-	-

d16: verstärkte Ausführung mit 16mm Kolbenstange

PEEK 7: Sitzdichtung aus PEEK beim Einsatz unter 160°C

PEEK 8: Sitzdichtung aus PEEK beim Einsatz über 160°C

Bestellnummern-System



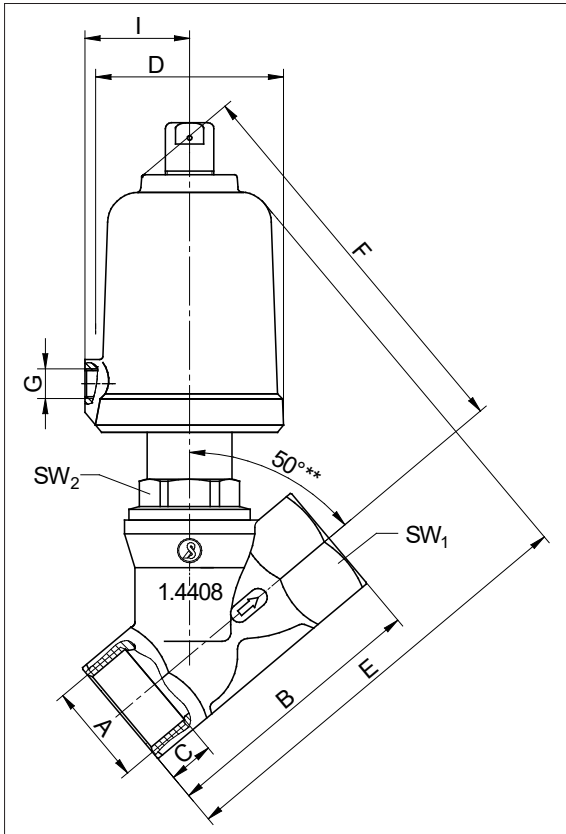
1. Bauform	2. Anschluß	3. Gehäusewerkstoff	4. Sitzdichtung	5. Steuerfunktion	6. Antrieb
1	Schrägsitz	0 Messing (nur DN 65 + 80) 1 Rotguß Rg5 2 Edelstahl 1.4408	0 PTFE 1 FKM (Viton) 2 EPDM 3 NBR 6 Vulkollan 7 PEEK bei Anwendungen unter 160°C 8 PEEK bei Anwendungen über 160°C	0 Feder schließt (mit Medienstrom schließend) 1 Feder öffnet (gegen Medienstrom schließend) 2 Feder schließt (gegen Medienstrom schließend) 3 doppelwirkend 5 Feder schließt druckentlastet (gegen Medienstrom schließend)	0 Kolben Ø50mm 1 Kolben Ø80mm 2 Kolben Ø125mm C Membranantrieb D250mm K Kunststoffhaube bei Kolben Ø 50 mm M Kunststoffhaube bei Kolben Ø 80 mm
	0 Rohrgewinde nach ISO 228-1 5 NPT-Gewinde 6 Ohne Gewinde D Schweißenden nach DIN 11850-Reihe 2 H Schweißenden nach ISO Z Tri-Clamp nach Zoll 2 Socket weld nach Zchn.-Nr. R0103 3 Schweißenden nach ASME BPE E Socket weld nach Zchn.-Nr. R0094 T Kegeliges Rohrgewinde nach EN10226-2l				
7. Kolbenfedern	8. Kopfstück-Werkstoff	9. Packungseinbau	10. Temperaturausführung	11. Zubehör	12. Sonderausführungen
- Standardbestückung 1 1 Feder 2 2 Federn 3 3 Federn T 6 Federn (D250) W 8 Federn (D250) Y 12 Federn (D250)	- Standard K Kopfstück Edelstahl und Kolbenstange in verstärkter Ausführung (16mm Kolbenstange)	- Standard 2 tottraumfrei (Packung unten)	- Standard H Hochtemperaturausführung V Viton-Aussenlippendichtung U Tieftemperaturausführung bis -50°C Medientemperatur W Tieftemperaturausführung bis -40°C Umgebungstemperatur, -50°C Medientemperatur	- ohne Zubehör 1 1 Grenzsignalgeber (Mikroschalter) 2 2 Grenzsignalgeber (Mikroschalter) 3 Handnotbetätigung 4 Handzusatzbetätigung 5 Hubbegrenzung 6 Pilotventil kpl. DN2, 230VAC 7 Pilotventil kpl. DN2, 24VDC K 1 Grenzsignalgeber kompakt M 2 Grenzsignalgeber induktiv 10-36V DC (PNP) P 1 Grenzsignalgeber induktiv 10-36V DC (PNP) T 1 Grenzsignalgeber kompakt induktiv, 10-30V DC (PNP)	S Sonderausführungen M el. Stellungsanzeige mit Kabeldurchführung N el. Stellungsanzeige mit Stecker

Neben den aufgeführten Wahlmöglichkeiten stehen noch eine Vielzahl an weiteren Varianten zur Verfügung.

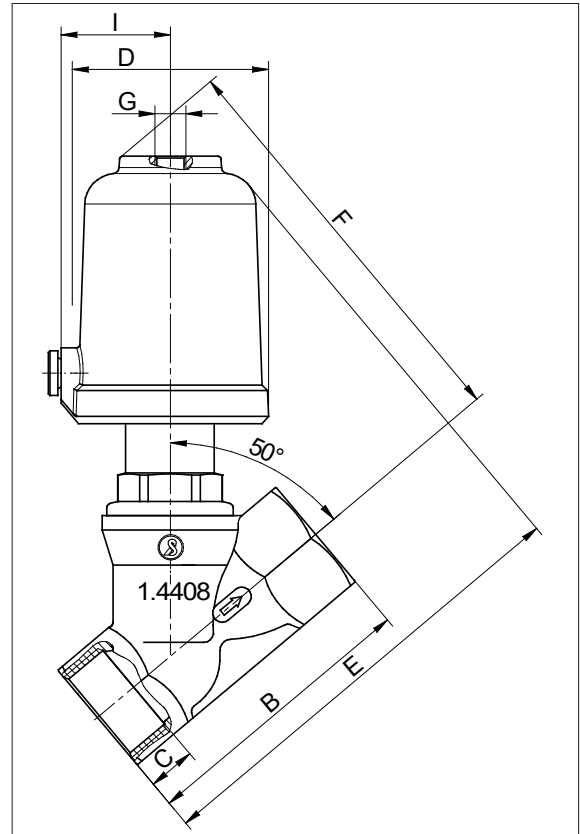
Bestellbeispiel: 7010/050V1020212 - - - 5
Schrägsitzventil 7010, DN 50, Anschluß Rohrgewinde ISO 228-1, Gehäuse Edelstahl, Sitzdichtung PTFE, Feder schließt, gegen Medienstrom schließend, Antrieb 80 mm, zwei Federn, Hubbegrenzung.

Standardausführung

Maße und Gewichte



Feder schließt



Feder öffnet

** Winkel = 45° für DN 65, DN 80 bei Messing und DN80 Edelstahl-Gehäuse

DN	Antrieb	A G/ NPT	B		C	D	E		F	G	H (Hub)	I	SW1		SW 2		Kvs-Werte		Gewicht (kg)
			Rg. u. Edel- stahl*	Ms.			Rg. u. Edel- stahl*	Ms.					Rg. u. Edel- stahl*	Ms.	Stand.	Verst.	Rg. u. Edel- stahl*	Ms.	
8	50	1/4"	60	-	12	62	130	-	123	G1/8"	8,5	34,5	20	-	30	-	0,95	-	1
10	50	3/8"	60	-	12	62	130	-	123	G1/8"	9	34,5	23	-	30	-	1,6	-	1,05
15	50	1/2"	65	-	15	62	135	-	120	G1/8"	7	34,5	25	-	30	-	3,5	-	1,1
20	50	3/4"	75	-	16,3	62	135	-	125	G1/8"	12	34,5	31	-	30	-	8	-	1,2
25	50	1"	90	-	19,1	62	145	-	130	G1/8"	16	34,5	39	-	30	-	15	-	1,4
	80	1"	90	-	19,1	96	185	-	170	G1/4"	16	55	39	-	30	-	16	-	3,0
32	50	1 1/4"	110	-	21,4	62	160	-	145	G1/8"	16	34,5	48	-	30	-	21	-	1,8
	80	1 1/4"	110	-	21,4	96	200	-	190	G1/4"	20	55	48	-	30	-	24	-	3,3
	125	1 1/4"	110	-	21,4	146	230	-	215	G1/4"	20	80	48	-	30	-	24	-	5,5
40	50	1 1/2"	120	-	21,4	62	165	-	150	G1/8"	16	34,5	55	-	30	-	30	-	2,1
	80	1 1/2"	120	-	21,4	96	205	-	195	G1/4"	23	55	55	-	30	-	35	-	3,6
	125	1 1/2"	120	-	21,4	146	235	-	220	G1/4"	23	80	55	-	30	-	35	-	5,8
50	50	2"	150	-	25,7	62	185	-	160	G1/8"	16	34,5	68	-	32	-	40	-	2,7
	80	2"	150	-	25,7	96	225	-	200	G1/4"	29	55	68	-	32	36	55	-	4,2
	125	2"	150	-	25,7	146	250	-	225	G1/4"	29	80	68	-	32	36	55	-	6,4
65	80	2 1/2"	180	180	30,2	96	260	260	220	G1/4"	29	55	85	85	36	41	80	93	6,2
	125	2 1/2"	180	180	30,2	146	285	285	250	G1/4"	29	80	85	85	36	41	80	93	8,4
80	80	3"	214	210	33,3	96	290	280	225	G1/4"	29	55	100	100	41	41	112	115	8,3
	125	3"	214	210	33,3	146	315	305	250	G1/4"	29	80	100	100	41	41	112	115	10,5

* Baulängen nach DIN 3202, T4 M8,

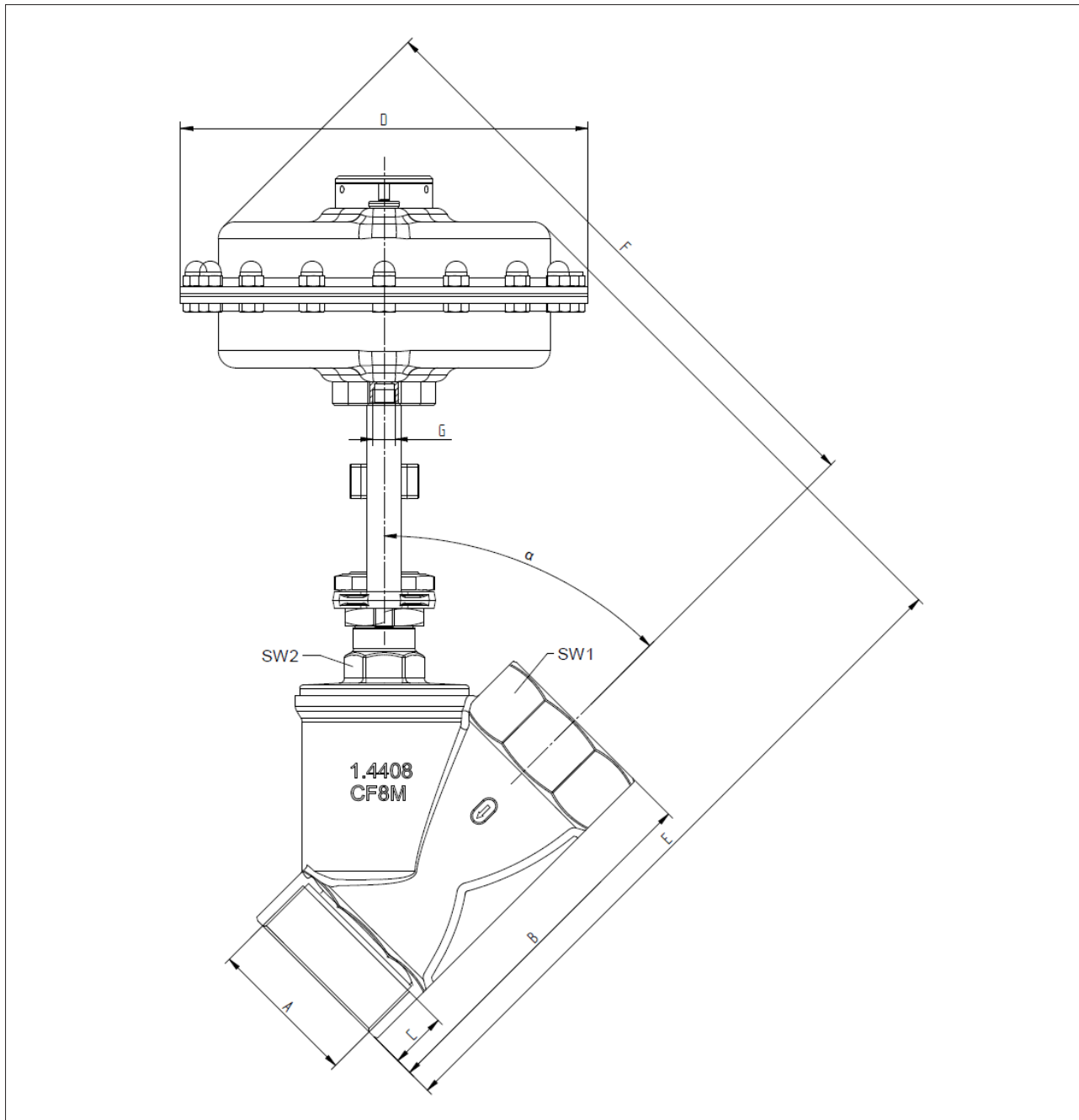
Maße in mm

Bei der verstärkten Ausführung ist das Kopfstück um 15mm länger

Schrägsitzventil 7010

Verstärkte Ausführung mit Membranantrieb

Maße und Gewichte



DN	Antrieb	A	B*	C	D	E	F	G	Hub	SW1	SW2	α	Kvs-Werte	Ge-wicht (kg)
		G/NPT							(mm)					
50	250	2"	150	25,7	238	338	323	G1/4"	25	68	32	50°	55	14,6
65	250	2 1/2"	180	30,2	238	366	346	G1/4"	25	85	41	45°	80	15,7
80	250	3"	210	33,3	238	407	350	G1/4"	25	100	41	45°	-	17,8

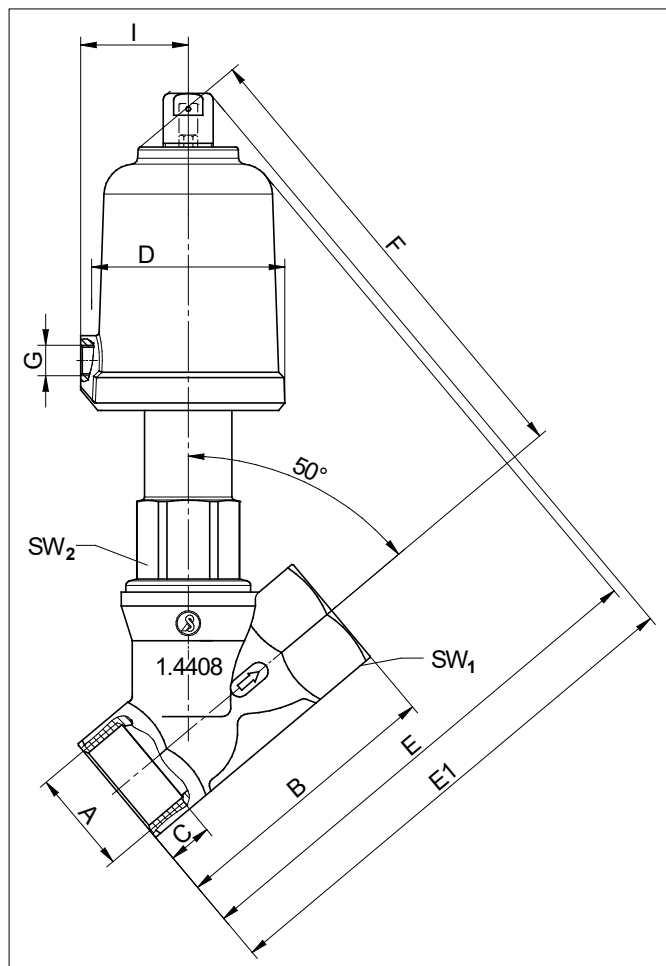
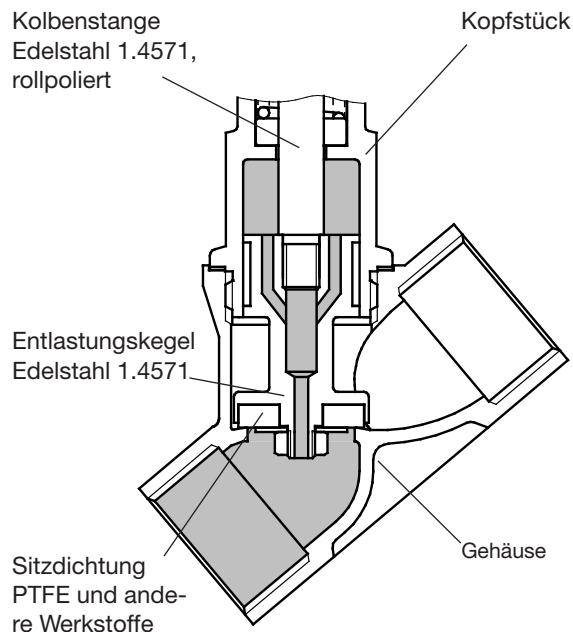
* Baulängen nach DIN 3202, T4 M8,

Maße in mm

Schrägsitzventil 7010

Druckentlastete Ausführung

Aufbau, Maße und Gewichte

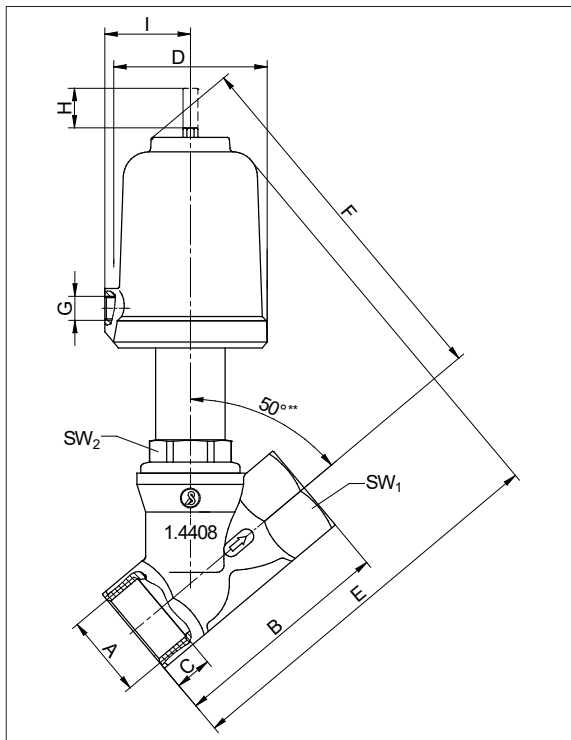


DN	Antrieb	A G/NPT	B Edelstahl	C	D	E Edelstahl	F	G	H (Hub)	I	SW1 Edelstahl	SW 2 Stand.	Kvs- Werte Edelstahl	Gewicht (kg)
32	50	1 1/4"	110	21,4	62	175	165	G1/8"	16	34,5	48	41	21	2
40	50	1 1/2"	120	21,4	62	185	175	G1/8"	16	34,5	55	46	30	2,3
	80	1 1/2"	120	21,4	96	220	210	G1/4"	21	55	55	46	35	4,1
50	50	2"	150	25,7	62	200	180	G1/8"	16	34,5	68	52	40	3,3
	80	2"	150	25,7	96	240	220	G1/4"	22	55	68	52	55	5
	125	2"	150	25,7	146	265	245	G1/4"	22	80	68	52	55	5,6
65	50	2 1/2"	180	30,2	96	225	200	G1/8"	16	55	85	36	80	5,1
	80	2 1/2"	180	30,2	96	265	240	G1/4"	29	55	85	36	80	6,8
	125	2 1/2"	180	30,2	146	290	265	G1/4"	29	80	85	36	80	7,8
80	80	3"	214	33,3	96	325	270	G1/4"	30	55	100	46	112	10,4
	125	3"	214	33,3	146	355	300	G1/4"	30	80	100	46	112	11,8

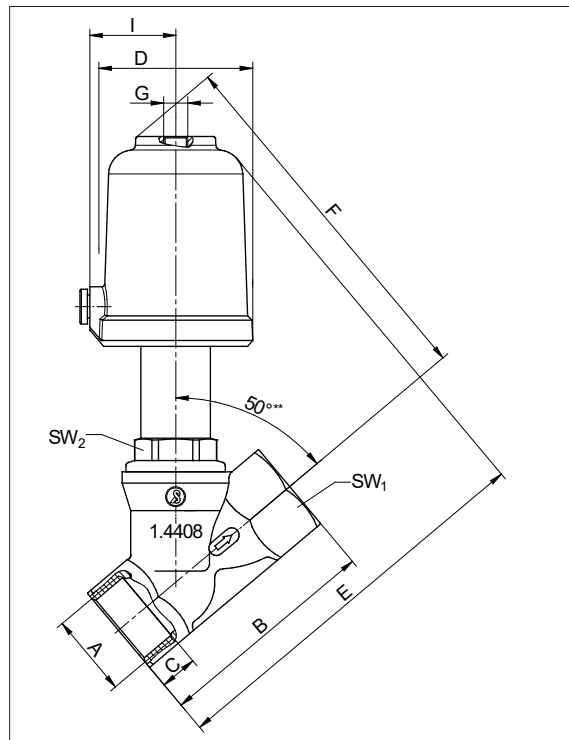
Schrägsitzventil 7010

Ausführung HT220

Maße und Gewichte



Feder schließt



Feder öffnet

DN	Wirksamer Antrieb	A G/NPT	B *	C	D	E	F	G	H	I	SW1	SW2	Kvs-Werte	Gewicht (ca. kg)
10	50	3/8"	60	12	62	142,3	139,4	G1/8	6,35	34,5	23	30	1,6	1,1
15	50	1/2"	65	15	62	145	139	G1/8	7	34,5	25	30	3,5	1,2
20	50	3/4"	75	16,3	62	152	144	G1/8	12	34,5	31	30	8	1,3
	80	3/4"	75	16,3	96	186	181	G1/4	12	55	31	30	8	1,9
25	80	1"	90	19,1	96	193	185	G1/4	16	55	39	30	16	3,1
	125	1"	90	19,1	146	223	215	G1/4	16	80	39	30	16	5,3
32	80	1 1/4"	110	21,4	96	211	201	G1/4	20	55	48	30	24	3,4
	125	1 1/4"	110	21,4	146	241	231	G1/4	20	80	48	30	24	5,6
40	80	1 1/2"	120	21,4	96	216,2	206,1	G1/4	22	55	55	30	35	3,7
	125	1 1/2"	120	21,4	146	244,6	234,6	G1/4	22	80	55	30	35	5,9
50	125	2"	150	25,7	146	260,4	241,5	G1/4	25,5	80	68	32	55	6,5
65	125	2 1/2"	180	30,2	146	288,9	262,4	G1/4	29	80	85	36	80	7,1

* Baulängen nach DIN 3202, T4 M8
Maße in mm

Temperaturlösungen

Ventile mit Kolbenantrieb

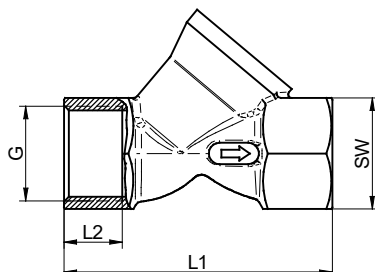
Version	Beschreibung	Medientemperatur	Umgebungstemperatur
1	Standard - Rotguss	-30°C bis +170°C	-15°C bis +60°C
2	Standard - Edelstahl	-30°C bis +170°C	-15°C bis +60°C
3	HT220 - Ausführung, nur mit PEEK Sitzdichtung	+160°C bis +220°C	-15°C bis +100°C
4	Hochtemperaturlösung in Edelstahl	-30°C bis +200°C	-15°C bis +100°C
5	Hochtemperaturlösung bei Messing- oder Rotgussgehäuse		
6	Außenlippendichtung aus Viton bei Messing- oder Rotgussgehäuse	-30°C bis +170°C	-15°C bis +60°C
7	Tieftemperaturlösung nach Zeichnung R0194 bei Edelstahl	-50°C bis +135°C	-15°C bis +60°C
8	Tieftemperaturlösung nach Zeichnung R0188 bei Edelstahl		-40°C bis +60°C
9	Tieftemperaturlösung nach Zeichnung R0188 bei Messing- oder Rotgussgehäuse		
10	Tieftemperaturlösung bei Edelstahl	-40°C bis +170°C	-15°C bis +60°C
11	Tieftemperaturlösung bei Messing- oder Rotgussgehäuse	-30°C bis +135°C	-15°C bis +60°C
12	Antriebshaube aus Kunststoff bei Edelstahl		
13	Antriebshaube aus Kunststoff bei Messing- oder Rotgussgehäuse	-40°C bis +135°C	-15°C bis +60°C
14	Tieftemperaturlösung Antriebshaube aus Kunststoff bei Edelstahl		
15	Tieftemperaturlösung Antriebshaube aus Kunststoff bei Messing- oder Rotgussgehäuse	-70°C bis +200°C	-15°C bis +60°C
16	langes Kopfstück (ohne Faltenbalg)	-100°C bis +200°C	-15°C bis +60°C
17	langes Kopfstück mit Faltenbalg	-30°C bis +170°C	-30°C bis +60°C
18	Standard, Rotguss mit Dichtungen aus NBR	-40°C bis +170°C	-30°C bis +60°C
19	Standard, Edelstahl mit Dichtungen aus NBR		
20	Tieftemperaturlösung, Sitzdichtung aus NBR bei Messing- oder Rotgussgehäuse	-40°C bis +170°C	-30°C bis +60°C
21	Tieftemperaturlösung, Sitzdichtung aus NBR bei Edelstahl		

Ventile mit Membranantrieb

Version	Beschreibung	Medientemperatur	Umgebungstemperatur
22	Membranantrieb D250	-30°C bis +200°C	-30°C bis +60°C
23	Tieftemperaturlösung bei Membranantrieb D250	-40°C bis +200°C	-30°C bis +60°C
24	Tieftemperaturlösung bei Membranantrieb D250 mit Kopfstückverlängerung	-50°C bis +200°C	-30°C bis +60°C

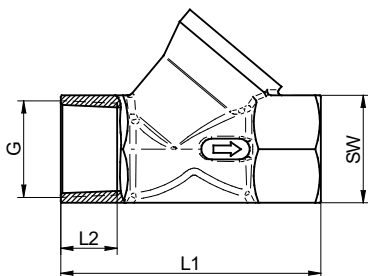
Gehäuse-Bauformen

Gehäuse aus Edelstahl 1.4408 mit Innengewinde



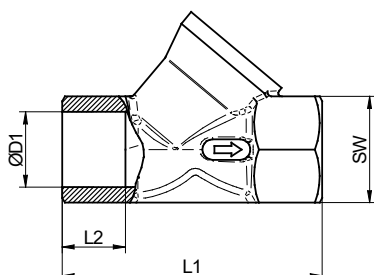
DN	Withworth Rohrgewinde „G“ nach ISO 228-1 Schlüssel Code: „0“				NPT-Gewinde nach ANSI B 1.20.1 Schlüssel Code: „5“			
	L1	L2	G	SW	L1	L2	G	SW
08	60	12	G 1/4“	20	60	10,7	NPT 1/4“	20
10	60	12	G 3/8“	23	60	11	NPT 3/8“	23
15	65	15	G 1/2“	25	65	14,5	NPT 1/2“	25
20	75	16,3	G 3/4“	31	75	15	NPT 3/4“	31
25	90	19,1	G 1“	39	90	18	NPT 1“	39
32	110	21,4	G 1 1/4“	48	110	18,5	NPT 1 1/4“	48
40	120	21,4	G 1 1/2“	55	120	18,5	NPT 1 1/2“	55
50	150	25,7	G 2“	68	150	19	NPT 2“	68
65	180	30,2	G 2 1/2“	85	180	25,5	NPT 2 1/2“	85
80	214	33,5	G 3“	100	214	27,4	NPT 3“	100

Gehäuse aus Edelstahl 1.4408 mit kegeligem Rohrgewinde



DN	Kegeliges Rohrgewinde „Rc“ nach EN 10226-2 Schlüssel Code: „T“			
	L1	L2	G	SW
08	61	12	Rc 1/4“	20
10	60	11,4	Rc 3/8“	23
15	65	15	Rc 1/2“	25
20	75	16,3	Rc 3/4“	31
25	90	19,1	Rc 1“	39
32	110	21,4	Rc 1 1/4“	48
40	120	21,4	Rc 1 1/2“	55
50	150	25,7	Rc 2“	68

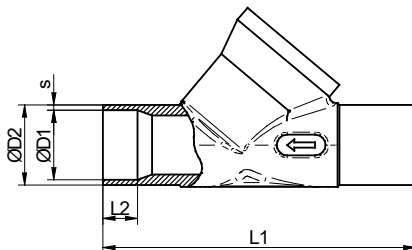
Gehäuse aus Edelstahl 1.4408 ohne Gewinde



DN	Schlüssel Code: „6“			
	L1	L2	D1	SW
08	61	16,5	10	20
10	61	16,5	13	23
15	66	16,5	17	25
20	76	18,5	22	31
25	91	16,5	27,5	39
32	111	24	36,5	48
40	121	24	42,5	55
50	151	29	54	68
65	182	38	66	85
80	214	38,5	80	100

Gehäuse-Bauformen

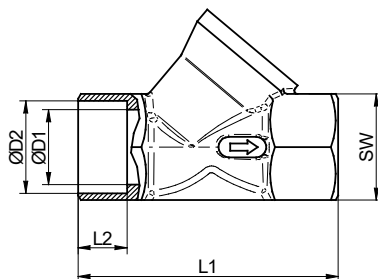
Gehäuse aus Edelstahl 1.4408 mit Schweißenden



DN	Schweißenden nach DIN 11850 Reihe 2 Schlüssel Code: "D"				Schweißenden nach ISO 1127 - B Schlüssel Code: "H"			
	L1	L2	D2	s	L1	L2	D2	s
08	-	-	-	-	-	-	-	-
10	-	-	-	-	-	-	-	-
15	80	20	19	1,5	80	20	21,3	2
20	90	22	23	1,5	90	22	26,9	2,3
25	100	21	29	1,5	100	21	33,7	2,6
32	110	20	35	1,5	110	20	42,4	2,6
40	120	22	41	1,5	120	22	48,3	2,6
50	150	28	53	1,5	150	28	60,3	2,9
65	180	28	70	2	180	28	76,1	2,9
80	-	-	-	-	220	17,5	88,9	3,2

Maße in mm

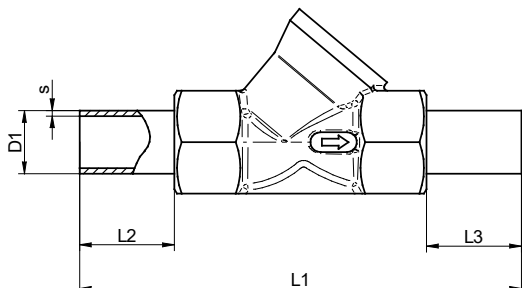
Gehäuse aus Edelstahl 1.4408 mit Einschweiß-Enden



DN	Einschweiß-Enden „socket-weld“ nach R 0103 Schlüssel Code: „2“					Einschweiß-Enden nach R 0094 Schlüssel Code: „E“				
	L1	L2	D1	D2	SW	L1	L2	D1	D2	SW
08	-	-	-	-	-	-	-	-	-	-
10	-	-	-	-	-	-	-	-	-	-
15	66	12,7	17	21,7	25	66	5	17	20,5	25
20	76	14,3	22	27,1	31	76	5	22	25,5	31
25	91	15,9	27,5	33,8	39	91	5	27,5	30,5	39
32	111	17,5	36,5	42,6	48	111	5	36,5	38,5	48
40	121	19,1	42,5	48,6	55	121	5	42,5	45	55
50	151	22,2	54	61,1	68	151	5	54	57,5	68
65	182	25	66	73,8	85	182	5	66	76,6	85
80	214	25,4	80	89,7	100	214	5	80	89	100

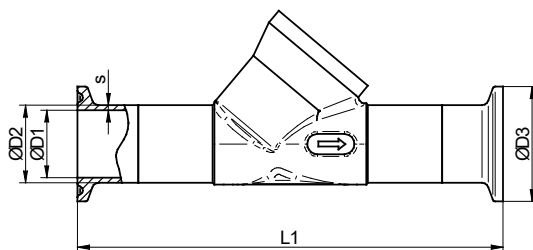
Gehäuse-Bauformen

Gehäuse aus Edelstahl 1.4408 mit Schweiß-Stutzen



DN	Schweißenden nach ASME BPE Schlüssel Code: „3“				
	L1	L2	L3	D1	s
08	99,1	19,05	19,05	6,35	1,65
10	-	-	-	-	-
15	116,8	25,4	25,4	12,7	1,24
20	133,2	28,6	28,6	19,05	1,65
25	167,2	38,1	38,1	25,4	1,65
32	-	-	-	-	-
40	197,2	25,4	50,8	38,1	1,65
50	216	32,5	32,5	50,8	1,65
65	254	36	36	63,5	1,65

Gehäuse aus Edelstahl 1.4408 mit Clamp-Stutzen



DN	Clampstutzen nach DIN Schlüssel Code: „N“					Clampstutzen nach ISO Schlüssel Code: „K“				
	L1	D1	D2	s	D3	L1	D1	D2	s	D3
08	-	-	-	-	-	-	-	-	-	-
10	-	-	-	-	-	-	-	-	-	-
15	116	16	19	1,5	34	116	18,1	21,3	1,6	34
20	126	20	23	1,5	34	133	23,7	26,9	1,6	50,5
25	143	26	29	1,5	50,5	143	29,7	33,7	2	50,5
32	153	32	35	1,5	50,5	153	38,4	42,4	2	50,5
40	163	38	41	1,5	50,5	163	44,3	48,3	2	64
50	193	50	53	1,5	64	206	56,3	60,3	2	77,5
65	236	66	70	2	91	236	72,1	76,1	2	91
80	-	-	-	-	-	276	84,3	88,9	2,3	106

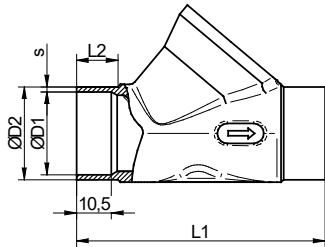
Maße in mm

DN	Clampstutzen nach Zoll Schlüssel Code: „Z“		
	L1	D1	D3
08	-	-	-
10	-	-	-
15	120	9,4	25
20	130	15,5	25
25	143	22,1	50,5
32	167	28,5	50,5
40	163	34,8	50,5
50	193	47,5	64
65	233	60,2	77,5

Schrägsitzventil 7010

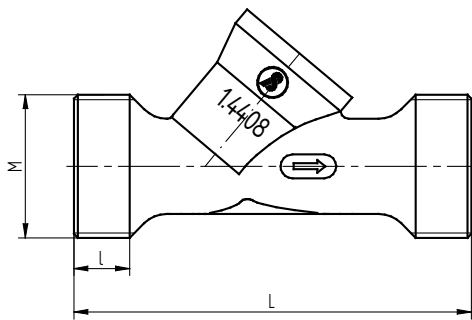
Gehäuse-Bauformen

Sondergehäuse aus Edelstahl 1.4408 mit Schweißenden



DN	Schlüssel Code: „M“			
	L1	L2	D2	s
08	-	-	-	-
10	-	-	-	-
15	-	-	-	-
20	75	10,5	28	1,5
25	-	-	-	-
32	-	-	-	-
40	-	-	-	-
50	-	-	-	-
65	-	-	-	-

Sondergehäuse aus Edelstahl 1.4408 mit Außengewinde



DN	Schlüssel Sonderzusatzausführung Code: „2“		
	M	L	I
08	-	-	-
10	M25x1,5	76	14
15	-	-	-
20	M36x2	100	12
25	-	-	-
32	-	-	-
40	-	-	-
50	-	-	-
65	-	-	-
80	-	-	-

Maße in mm