

# Schrägsitzventil 7010

## Hygiene-Ausführung

DN 15 bis DN 50 PN 40

**Pneumatisch betätigte Schrägsitzventile zum Steuern neutraler, leicht und hoch aggressiver Fluide.**

- Kompakte Bauform
- Für Temperaturen von -30°C bis +200°C
- Betriebsdrücke bis 12 bar
- Drehbare Antriebe
- Vermeidung von Toträumen
- Leicht reinigbar

### Technische Daten

Gehäusewerkstoff	Edelstahl, elektropoliert
Nennweiten	DN 15 bis DN 50
Anschluss Anschweißenden nach DIN	1/2" - 2"
Nennndruck	PN 40
Medientemperatur	-30°C bis + 170°C, optional bis + 200°C
Umgebungstemperatur	- 30°C bis + 60°C
Viskosität des Mediums	maximal 600 mm <sup>2</sup> /s (600cSt, 80°E)
Vakuum	maximal 0,001 bar abs
Packungseinbau	totraumfrei
Leckage nach EN 12266-1	Leckageklasse A
Leckage Packung	TA-Luft geprüft gemäß DIN EN ISO 15848-1 und VDI 2440

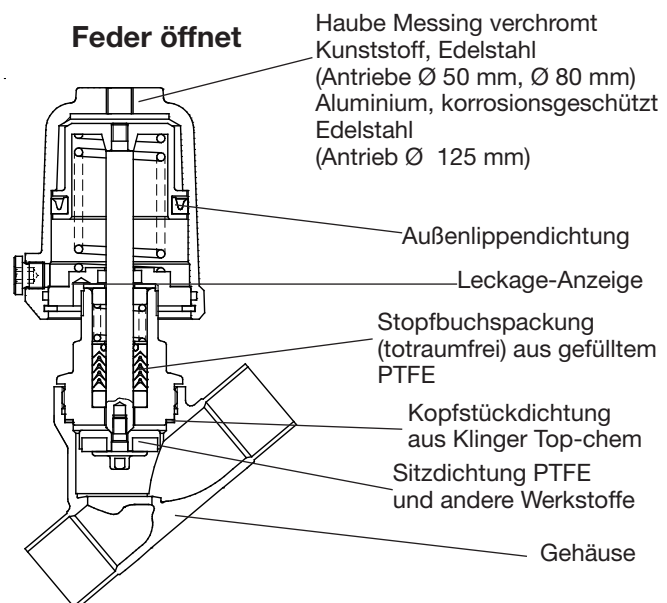
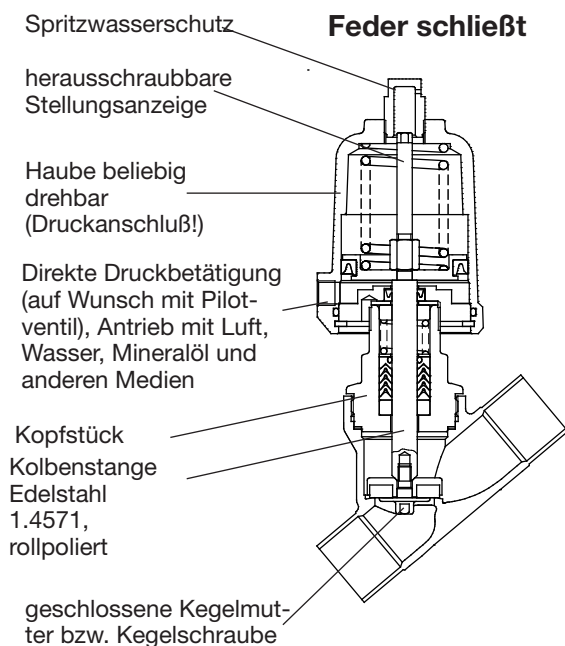
\*: Bitte weitere Temperaturex Ausführungen und Temperaturgrenzen im Infoblatt 32 beachten



### Optionen und Zubehör

z. B.:

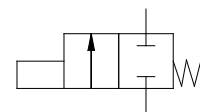
- Endschalter
- Pilotventile
- Handzusatzbetätigung
- öl- und fettfreie Ausführung
- PTFE-freie Ausführung
- ASI-Bus



# Schrägsitzventil 7010

## Hygiene-Ausführung

Funktion „Feder schließt“, gegen den Medienstrom schließend



Nennweite	Antrieb	Federn	max. Differenzdruck [bar]	Steuerdruck [bar]
DN15	D50	1	12	3,5 - 10
		2	12	4,5 - 10
	D80	1	12	3,5 - 10
DN20	D50	1	6,9	3,5 - 10
		2	12	4,5 - 10
		3	12	5,7 - 10
	D80	1	12	3,5 - 10
		2	12	4,4 - 10
DN25	D50	1	2,4	3,5 - 10
		2	5,7	4,5 - 10
		3	9,1	5,7 - 10
	D80	1	12	3,5 - 10
		2	12	4,4 - 10
		3	12	5,6 - 10
	D125	1	12	1,3 - 10
		2	12	2,2 - 10
DN32	D50	1	1	3,5 - 10
		2	3,1	4,5 - 10
		3	5,1	5,7 - 10
	D80	1	12	3,5 - 10
		2	12	4,4 - 10
		3	12	5,6 - 10
	D125	1	10,5	1,3 - 10
		2	12	2,2 - 10
		3	12	3,1 - 10
	D250	8	12	2,7 - 6
DN40	D50	2	1,9	4,5 - 10
		3	3,3	5,7 - 10
	D80	1	7,9	3,5 - 10
		2	11	4,4 - 10
		3	12	5,6 - 10
	D125	1	7	1,3 - 10
		2	12	2,2 - 10
3	12	3,1 - 10		
DN50	D50	2	1	4,5 - 10
		3	1,9	5,7 - 10
	D80	1	4,1	3,5 - 10
		2	5,9	4,4 - 10
		3	7,8	5,6 - 10
	D125	1	3,8	1,3 - 10
		2	9	2,3 - 10
		3	12	3,1 - 10

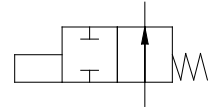
 = Standardfederbestückung

# Schrägsitzventil 7010

## Hygiene-Ausführung

### Funktion „Feder schließt“, mit den Medienstrom schließend

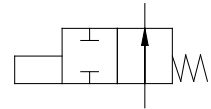
- Schrägsitzventile mit Medienstrom schließend, Feder schließt.
- Einsatz vorzugsweise bei gasförmigen Medien.
- Bei Flüssigkeiten sind Schließschläge möglich.



Sitzdichtung PTFE, EPDM, FKM, NBR oder Vulkolan

Nennweite	Antrieb	Max. Differenzdruck [bar] bei verfügbarem Steuerdruck [bar]																
		2	2,5	3	3,5	4	4,5	5	5,5	6	6,5	7	7,5	8	8,5	9	9,5	10
DN15	D50	0	0	12	12	12	12	12	12	12	12	12	12	12	12	12	12	12
DN20	D50	0	0	8,7	12	12	12	12	12	12	12	12	12	12	12	12	12	12
	D80	12	12	12	12	12	12	12	12	12	12	12	12	12	12	12	12	12
DN25	D50	0	0	5,2	7,7	10	12	12	12	12	12	12	12	12	12	12	12	12
	D80	12	12	12	12	12	12	12	12	12	12	12	12	12	12	12	12	12
DN32	D50	0	0	3	4,4	5,9	7,3	8,7	10	11,5	12	12	12	12	12	12	12	12
	D80	8	11,5	12	12	12	12	12	12	12	12	12	12	12	12	12	12	12
	D125	12	12	12	12	12	12	12	12	12	12	12	12	12	12	12	12	12
DN40	D50	0	0	0	2,4	3,4	4,3	5,3	6,3	7,2	8,2	9,2	10	11	12	12	12	12
	D80	0	5,1	7,7	10	12	12	12	12	12	12	12	12	12	12	12	12	12
	D125	12	12	12	12	12	12	12	12	12	12	12	12	12	12	12	12	12
DN50	D50	0	0	0	1,4	2	2,6	3,2	3,9	4,5	5,1	5,7	6,3	6,9	7,5	8	8	8
	D80	0	3,6	5,2	6,8	8,4	10	11,5	12	12	12	12	12	12	12	12	12	12
	D125	8,3	12	12	12	12	12	12	12	12	12	12	12	12	12	12	12	12

### Funktion „Feder öffnet“, gegen den Medienstrom schließend



Sitzdichtung PTFE, EPDM, FKM, NBR oder Vulkolan

Nennweite	Antrieb	Max. Differenzdruck [bar] bei verfügbarem Steuerdruck [bar]																
		2	2,5	3	3,5	4	4,5	5	5,5	6	6,5	7	7,5	8	8,5	9	9,5	10
DN15	D50	0	0	6,6	12	12	-	-	-	-	-	-	-	-	-	-	-	-
DN20	D50	0	0	0,6	4,1	7,6	11	12	12	-	-	-	-	-	-	-	-	-
	D80	12	-	-	-	-	-	-	-	-	-	-	-	-	-	-	-	-
DN25	D50	0	0	0	1,2	3,3	5,3	7,4	9,5	11,5	12	12	-	-	-	-	-	-
	D80	10	12	-	-	-	-	-	-	-	-	-	-	-	-	-	-	-
DN32	D50	0	0	0	0,3	1,6	2,8	4,1	5,4	6,7	8	9,3	10,5	11,5	12	12	-	-
	D80	5,6	9	12	12	-	-	-	-	-	-	-	-	-	-	-	-	-
DN40	D50	0	0	0	0	0,8	1,7	2,6	3,5	4,4	5,3	6,2	7,1	8	8,9	9,8	10,5	11,5
	D80	3,4	5,8	8,1	10,5	12,5	15	17,5	19,5	22	24,5	26,5	29	31,5	34	36	38,5	40
	D125	12	-	-	-	-	-	-	-	-	-	-	-	-	-	-	-	-
DN50	D50	0	0	0	0	0,3	0,8	1,4	2	2,6	3,2	3,7	4,3	4,9	5,5	6	6,6	7,2
	D80	1,7	3,2	4,7	6,2	7,7	9,2	10,5	12	12	-	-	-	-	-	-	-	-
	D125	10	12	-	-	-	-	-	-	-	-	-	-	-	-	-	-	-

Antrieb D50: max. Steuerdruck 1 bar über dem erforderlichen Steuerdruck

Antrieb D80: max. Steuerdruck 0,8 bar über dem erforderlichen Steuerdruck

Antrieb D125 und D250: max. Steuerdruck 0,5 bar über dem erforderlichen Steuerdruck

# Schrägsitzventil 7010



## Hygiene-Ausführung

### Bestellnummern-System

7	0	1	0	/																
---	---	---	---	---	--	--	--	--	--	--	--	--	--	--	--	--	--	--	--	--

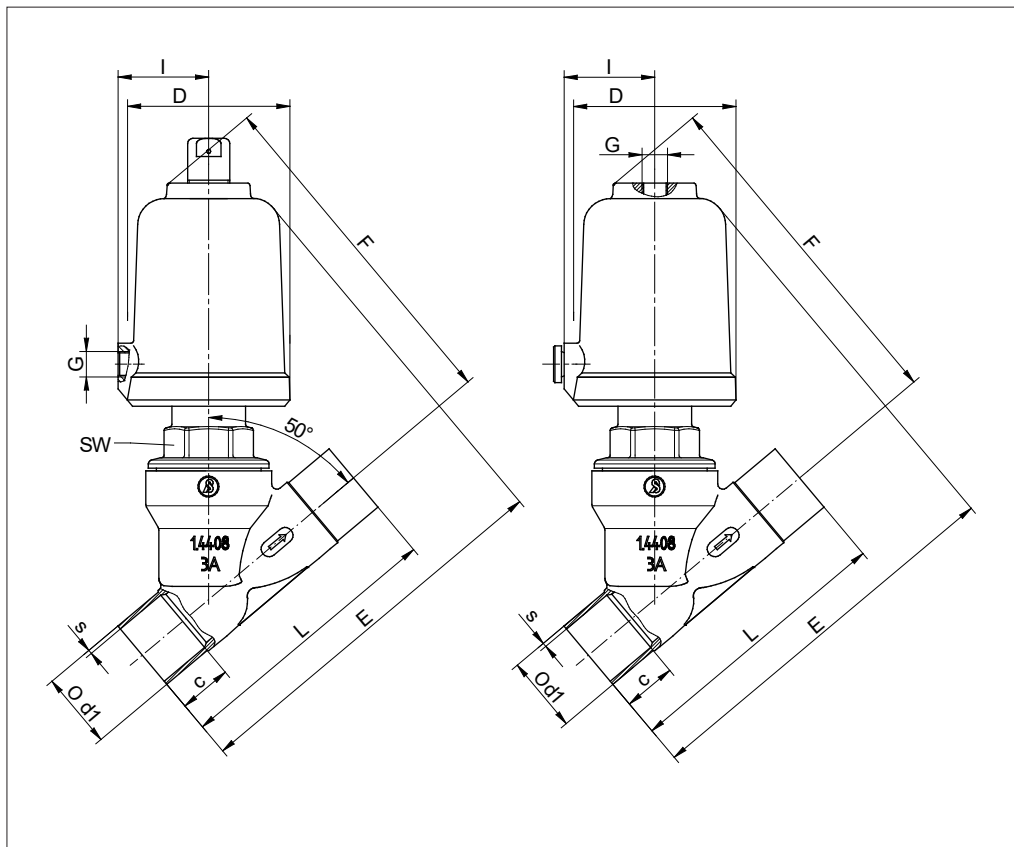
Typ: 7 0 1 0 /  
 Nennweite: V  
 Symbol: "V": Ventil  
 "A": Antrieb (Ventil ohne Gehäuse)  
 "R": Reparatursatz (Dichtungen)

Stelle 9 (totraumfrei)  
 Stelle 18 (Kopfstückdichtung Klinger Top-chem)  
 Stelle 19 Spritzwasserschutz D50 D80/125 sind immer zu wählen!

1. Bauform	2. Anschluß	3. Gehäusewerkstoff	4. Sitzdichtung	5. Steuerfunktion	6. Antrieb
1 Schrägsitz	D Schweißenden nach DIN 11850	A Edelstahl 1.4408 Hygiene-Ausführung	0 PTFE	0 Feder schließt (mit Medienstrom schließend) 1 Feder öffnet (gegen den Medienstrom schließend) 2 Feder schließt (gegen den Medienstrom schließend) 3 doppelwirkend	0 Kolben Ø50mm 1 Kolben Ø80mm 2 Kolben Ø125mm K Kunststoffhaube bei Kolben Ø50mm M Kunststoffhaube bei Kolben Ø80mm
7. Kolbenfedern	8. Kopfstückwerkstoff	9. Packungseinbau	10. Temperaturausführung	11. Zubehör	12. Sonderausführungen
- Standard-Bestückung 1 1 Feder 2 2 Federn 3 3 Federn	- Standard	2 totraumfrei (Packung unten)	- Standard H Hochtemperaturausführung	- ohne Zubehör 1 1 Grenzsinalgeber (Mikroschalter) 2 2 Grenzsinalgeber (Mikroschalter) 3 Handnotbetätigung 4 Handzusatzbetätigung 5 Hubbegrenzung 6 Pilotventil kpl. DN2, 230VAC 7 Pilotventil kpl. DN2, 24VDC K 1 Grenzsinalgeber kompakt M 2 Grenzsinalgeber induktiv, 10-36V DC, (PNP) P 1 Grenzsinalgeber induktiv, 10-36V DC, (PNP) T 1 Grenzsinalgeber kompakt induktiv, 10-30V DC PNP	S Sonderausführungen M el.Stellungsanzeige mit Kabeldurchführung N el.Stellungsanzeige mit Stecker

**Bestellbeispiel:** 7010/025V1DA021--2--S----92  
 Schrägsitzventil 7010, DN 25, Anschluß Schweißenden nach DIN 11850, Gehäuse Edelstahl - Hygieneausführung, Sitzdichtung PTFE, Feder schließt, gegen Medienstrom schließend, Antrieb 80 mm, Packungseinbau totraumfrei, Kopfstückdichtung Klinger Top-chem., Spritzwasserschutz D80/125

### Maße und Gewichte



DN	Antrieb	d1	s	C	L	Feder schließt		Feder öffnet		G	H	I	SW	Kvs-Wert	Gewicht kg
						E	F	E	F						
15	50	18	1,5	20	85	137	128	135	121,5	G1/8"	7	34,5	30	3,5	1,1
20	50	22	1,5	20	95	144	133	142	162,5	G1/8"	12	34,5	30	8	1,2
25	50	28	1,5	20	105	150	137,5	148	131	G1/8"	16	34,5	30	15	1,4
25	80	28	1,5	20	105	197,5	174,5	184	169	G1/4"	16	55	30	16	3
32	50	34	1,5	20	115	165	151,5	162,7	145	G1/8"	16	34,5	30	21	1,8
32	80	34	1,5	20	115	211	188,5	197,5	183	G1/4"	20	55	30	24	3,3
32	125	34	1,5	20	115	227,5	209	227,5	213	G1/4"	20	80	30	24	5,5
40	50	40	1,5	20	125	169	155,5	167	149	G1/8"	16	34,5	30	30	2,1
40	80	40	1,5	20	125	215,5	192,5	201,5	187	G1/4"	23	55	30	35	3,6
40	125	40	1,5	20	125	232,5	213	232,5	217	G1/4"	23	80	30	35	5,8
50	50	52	1,5	20	150	185,5	161,5	183	155	G1/8"	16	34,5	32	40	2,7
50	80	52	1,5	20	150	231,5	197,5	217,5	192	G1/4"	29	55	32	55	4,2
50	125	52	1,5	20	150	248	219	248	223	G1/4"	29	80	32	55	6,4

Maße in mm